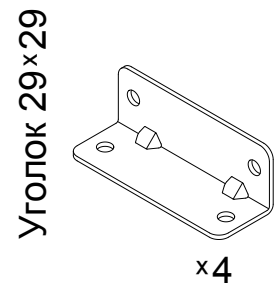
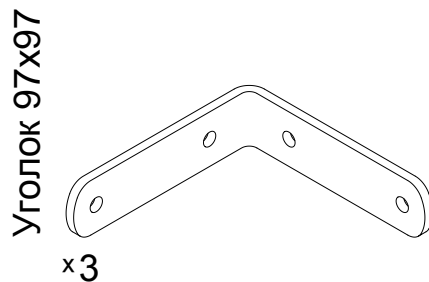
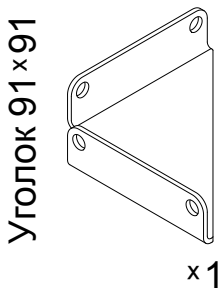
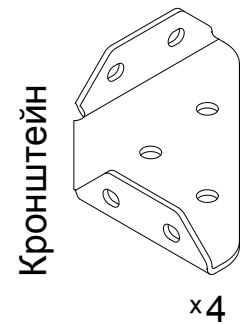
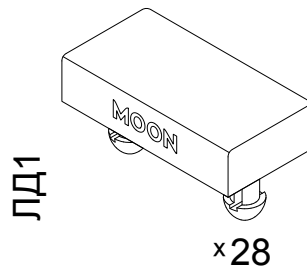
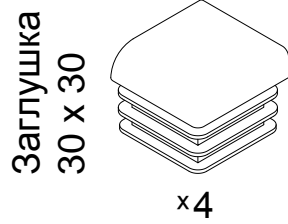
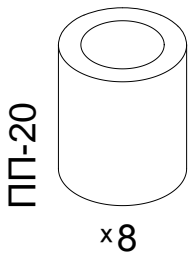
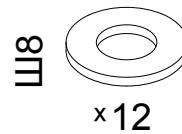
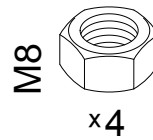
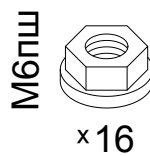
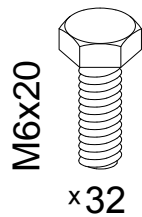
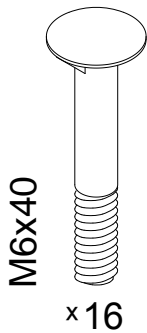
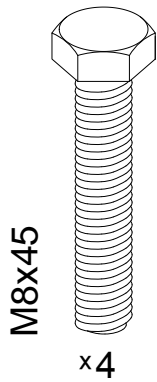
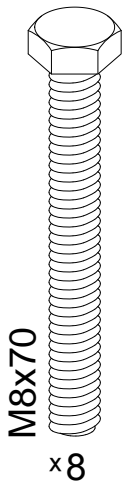
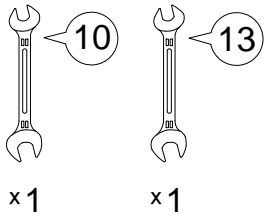


Инструкция по сборке  
Кровать без подъёмного механизма

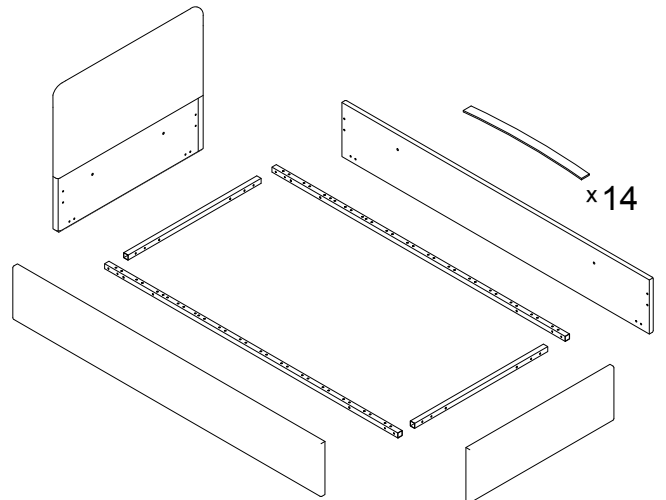
Дизайн 1260

90x200 БМ v1


Для сборки понадобится:



Детали:



Перед началом сборки проверить наличие комплектующих элементов и деталей.  
Комплектующие для крепления зависят от выбранной при заказе опоры (см. стр.2).

 В комплект кровати всегда идёт 1 вид опоры!  
Комплектующие для крепления зависят от выбранной при заказе опоры:

Дизайн	Опора для дизайна	Комплектующие для крепления опоры:
1260	<p>Опора пластиковая h40</p>  <p>x4</p>	 <p>M6x30 x4</p>  <p>Ш16 x4</p>  <p>M6 x4</p> <p>Входят только в комплектацию опоры.</p>
	<p>Опора пластиковая h120</p>  <p>x4</p>	 <p>M8x45 x4</p>  <p>Ш18 x4</p>  <p>M8 x4</p> <p>Подпятник Ø30</p>  <p>x4</p> <p>Всегда входят в комплектацию кровати, вне зависимости от выбранной опоры.</p>

### Обозначение затяжки резьбовых соединений

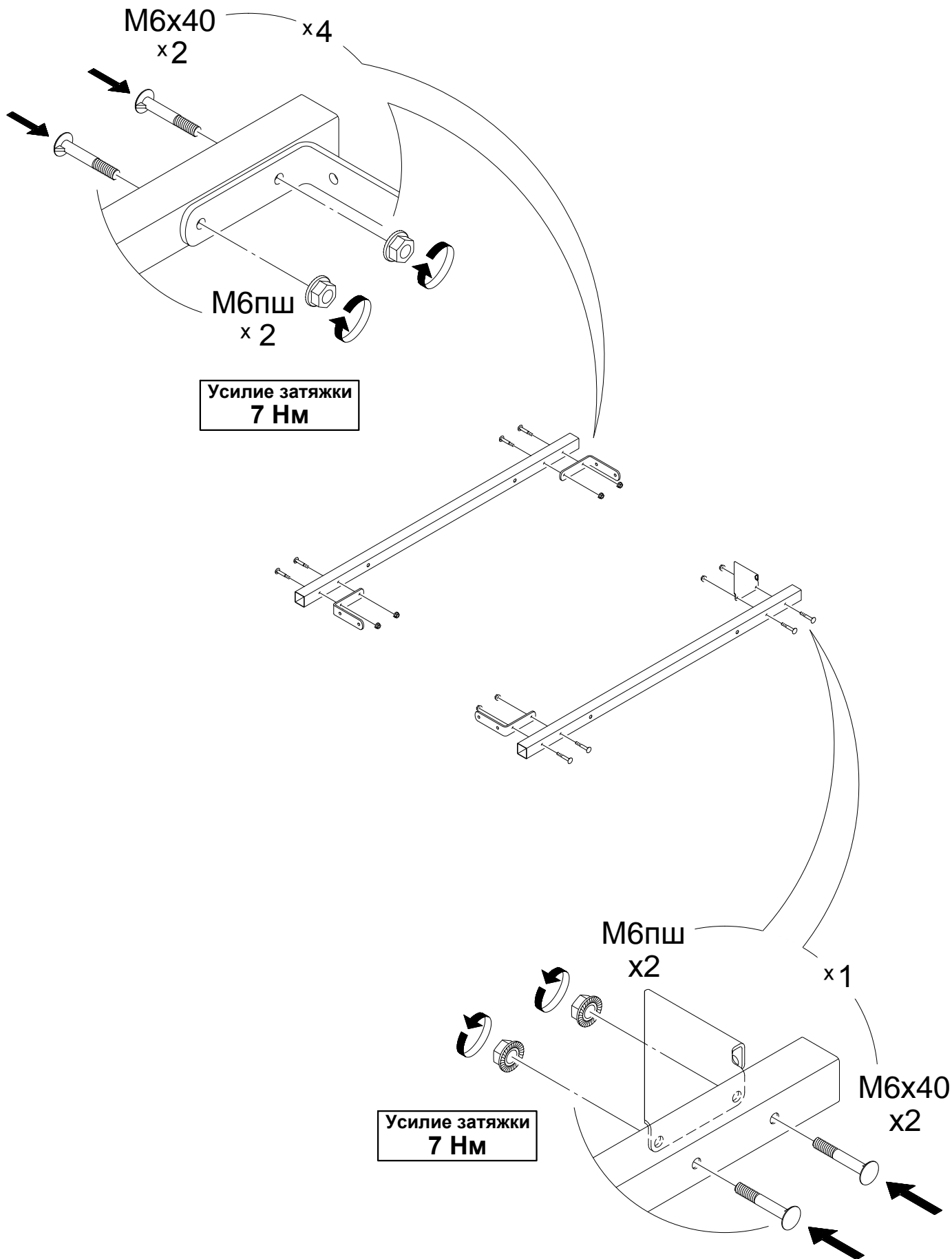
Усилие затяжки  
**7 Нм**

Для неподвижных соединений: затяните плотно, до упора.

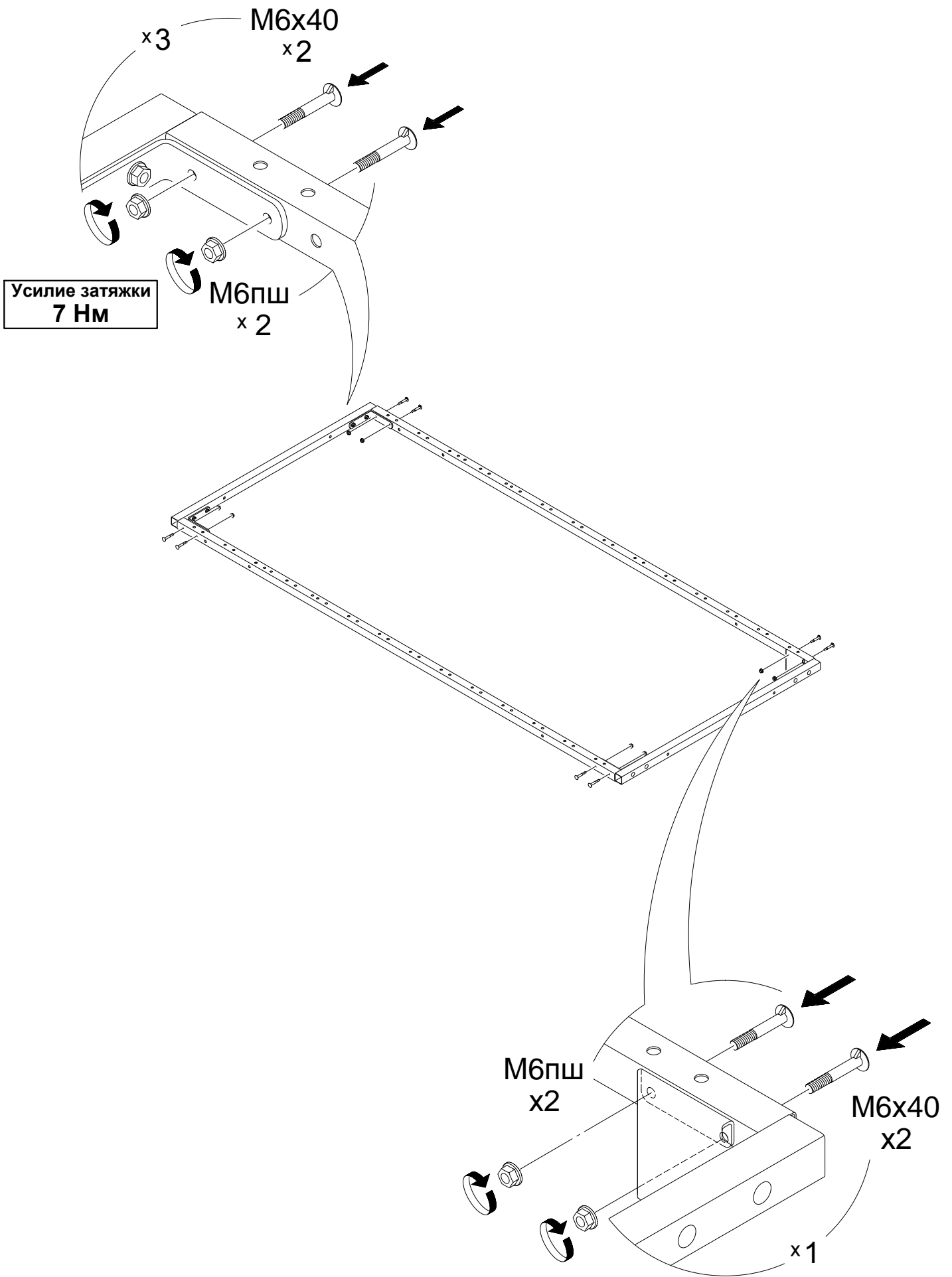
Усилие затяжки  
**3 Нм**

Для опор h40: затяните до упора, опора должна быть неподвижна.

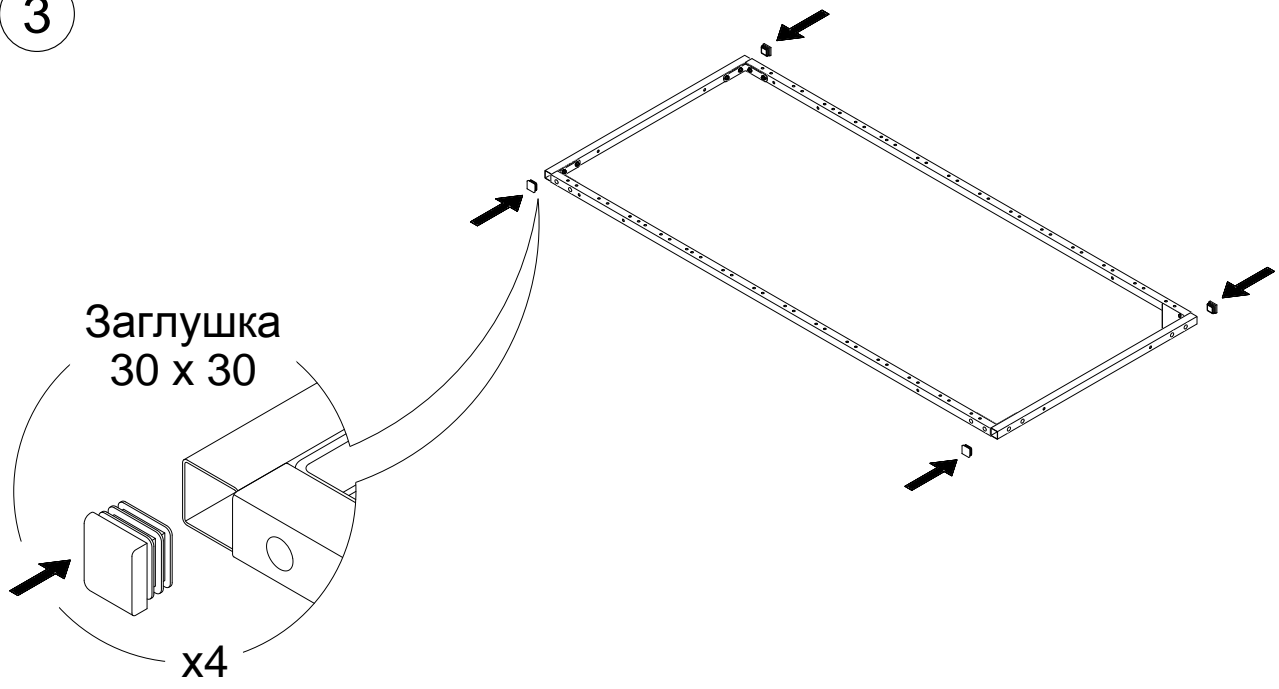
1



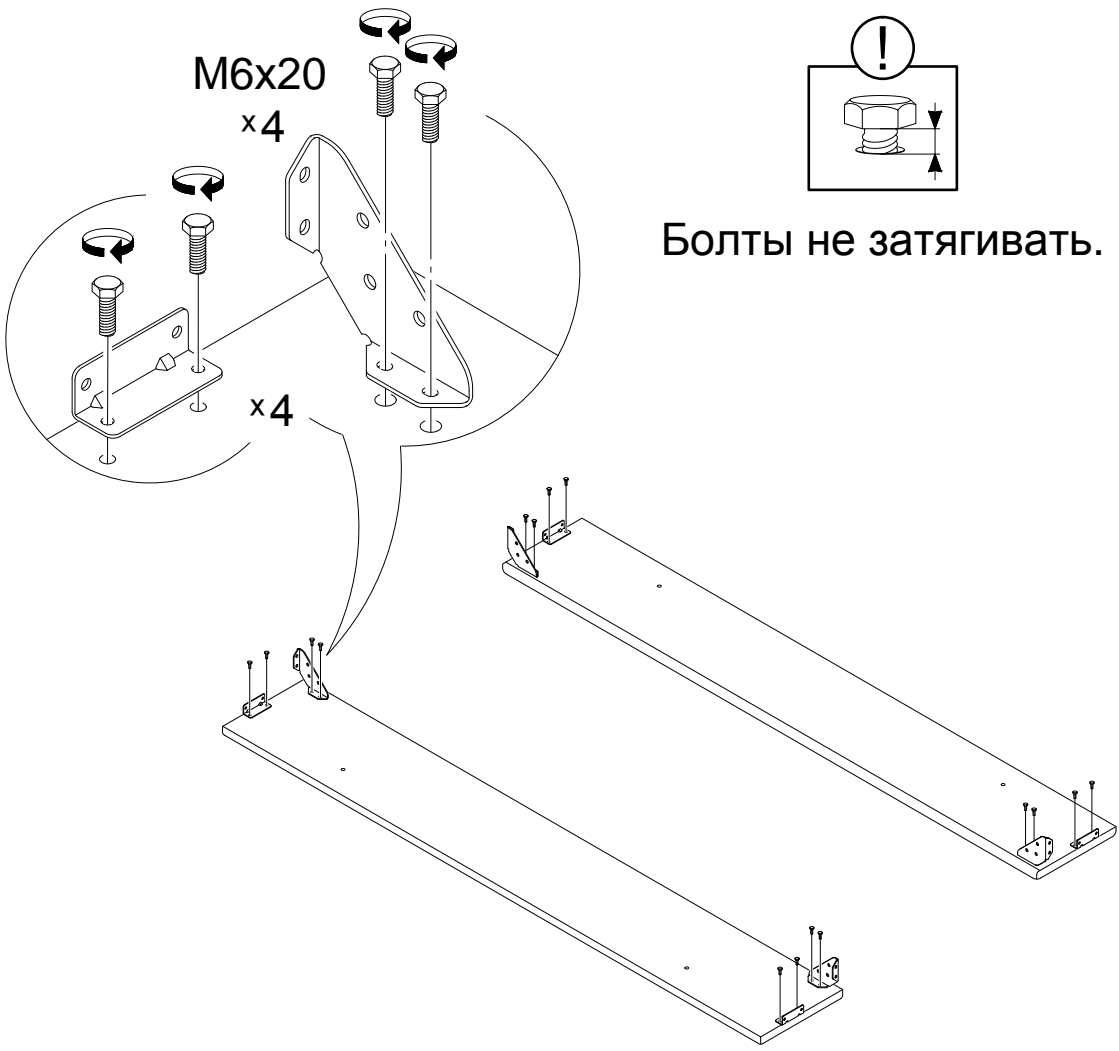
2



3

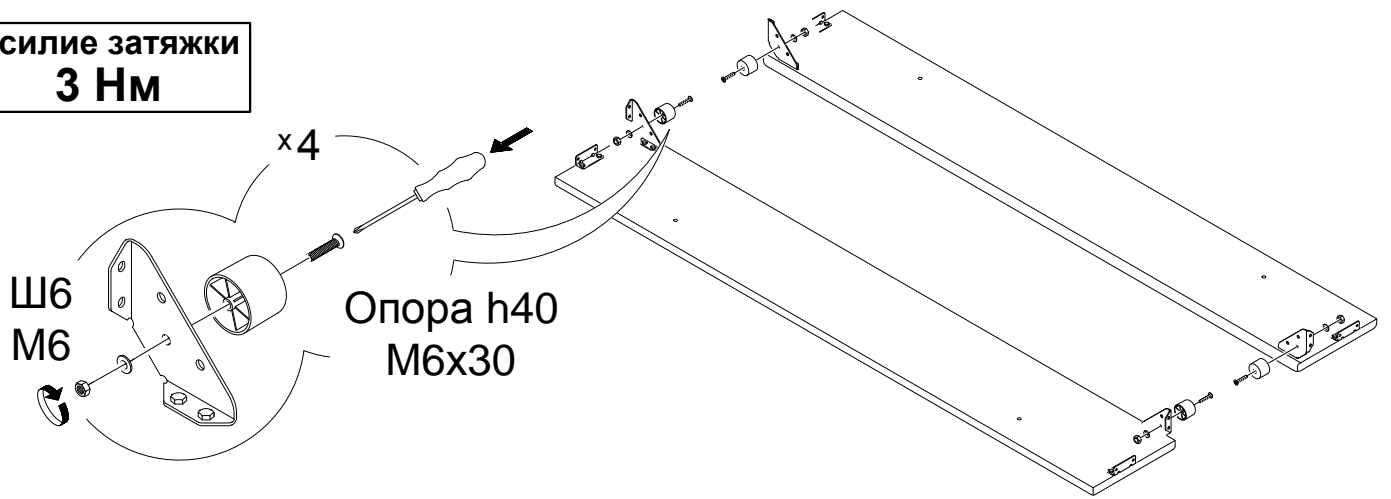


4

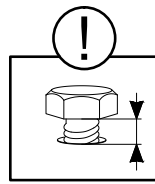


5 Пластиковую опору h120 устанавливать в пункте 10.

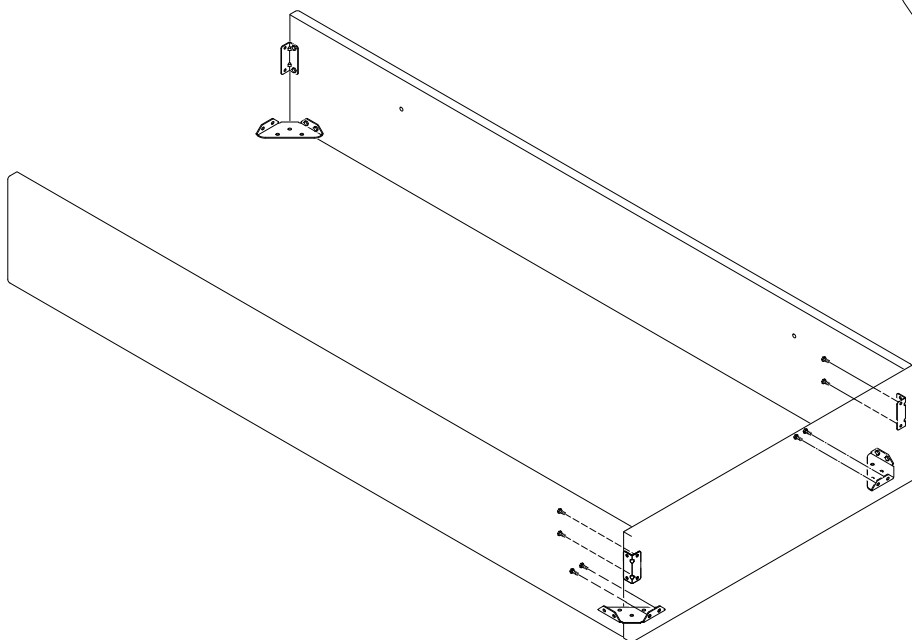
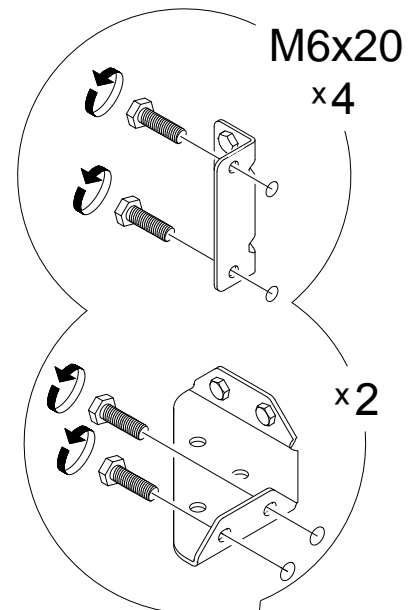
Усилие затяжки  
**3 Нм**



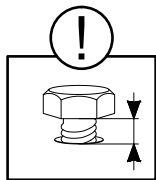
6



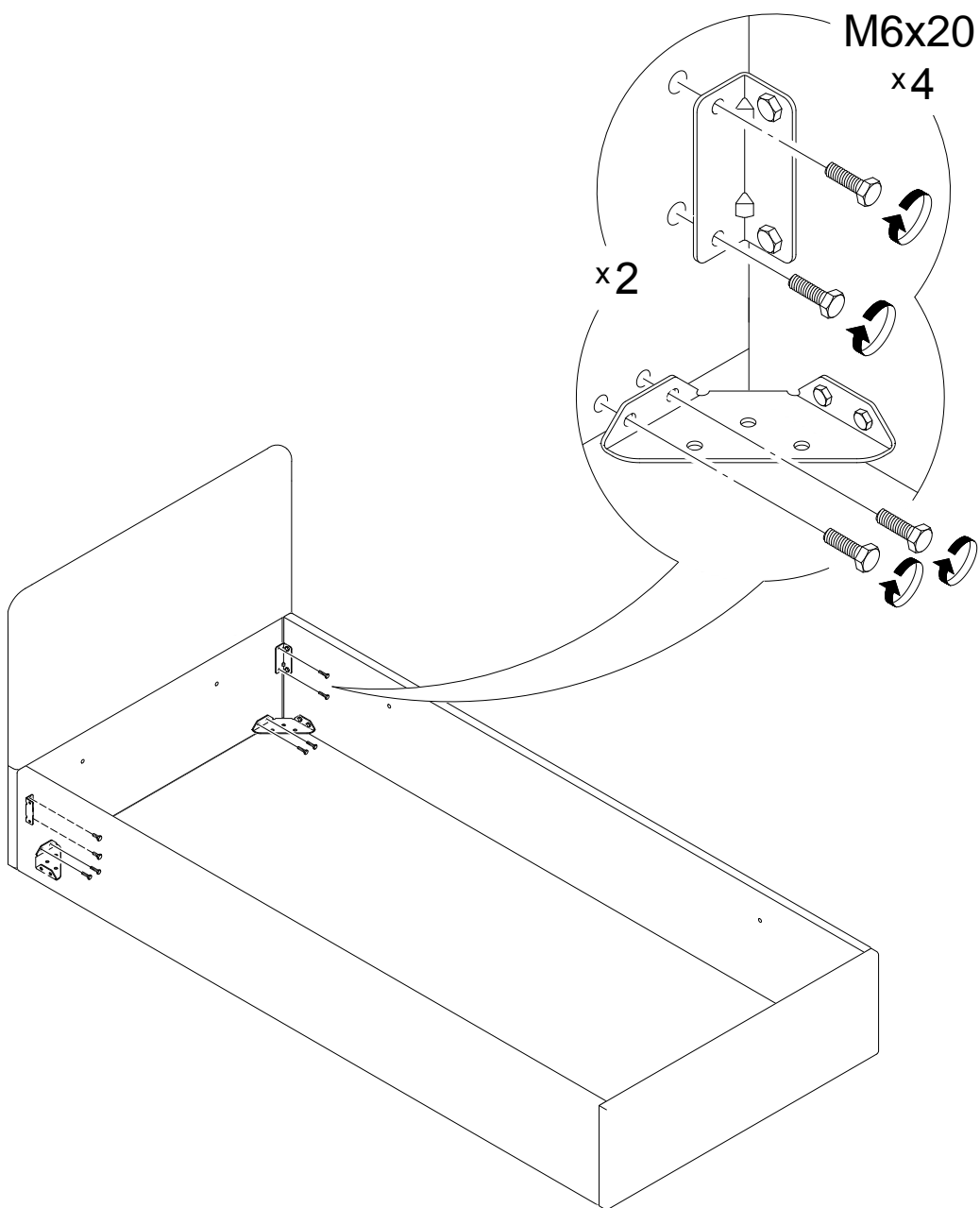
**Болты не затягивать.**



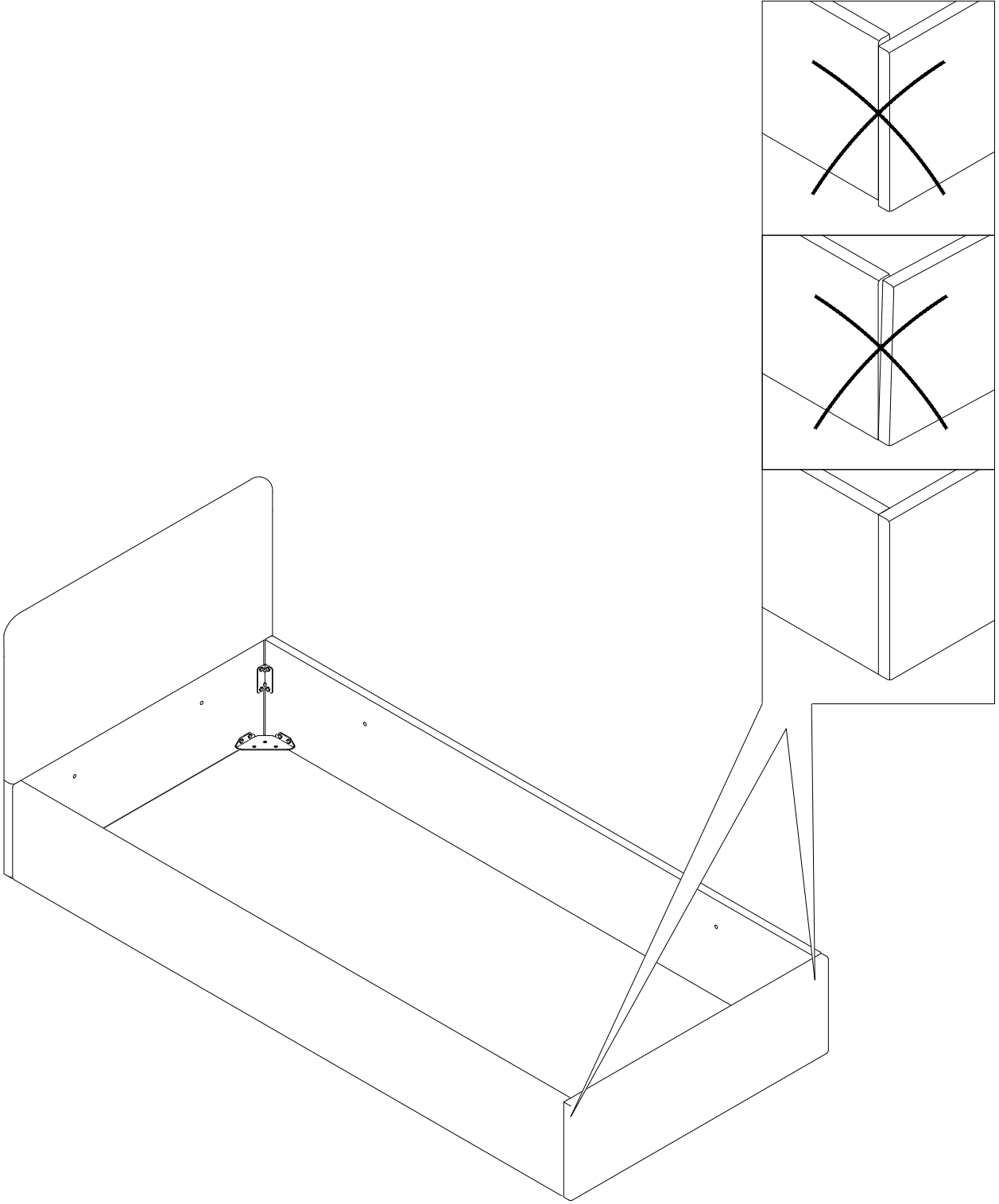
7



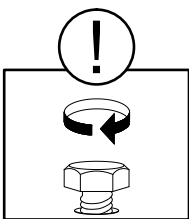
Болты не затягивать.



8



9



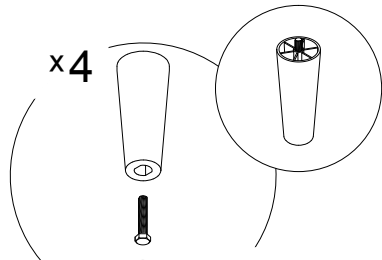
Затянуть болты (см. пункты 4, 6, 7)

Усилие затяжки  
**7 Нм**



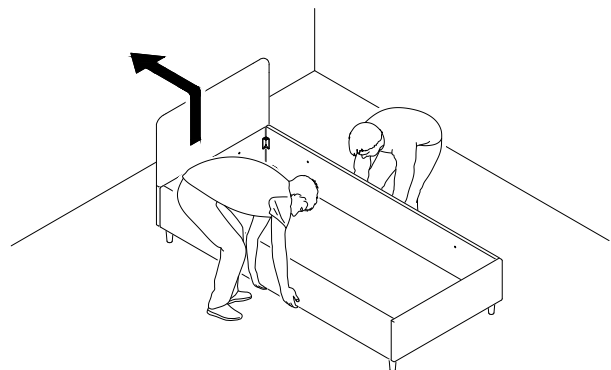
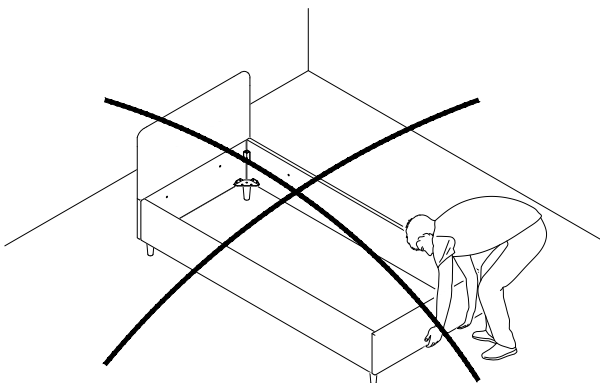
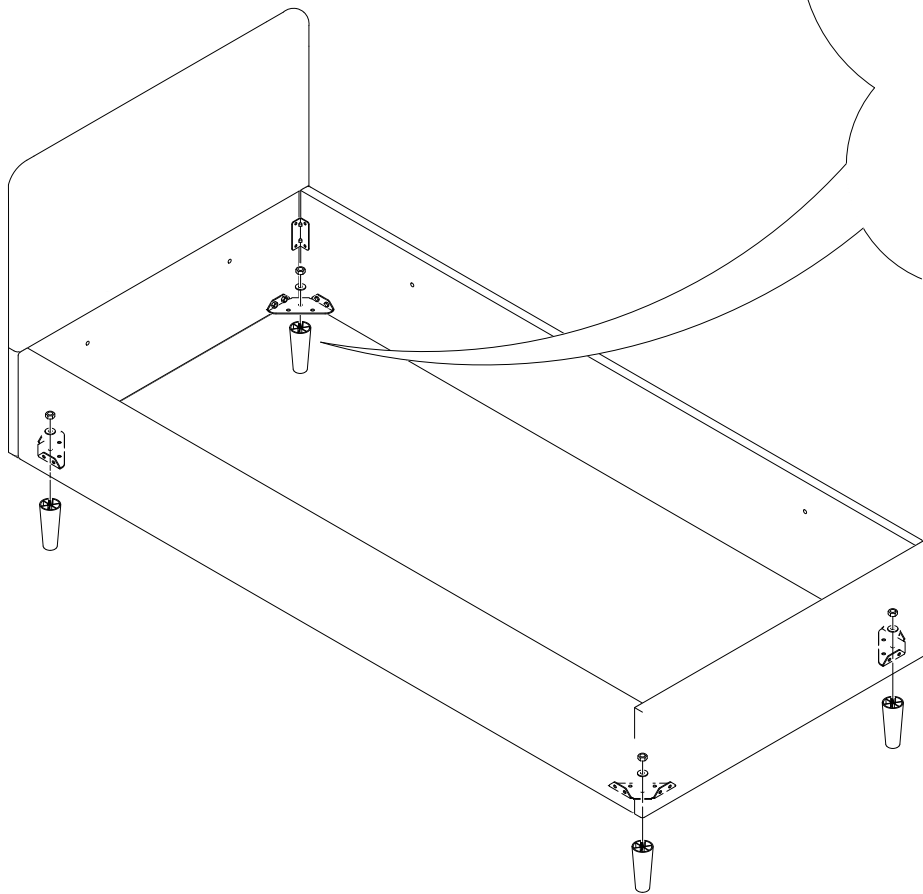
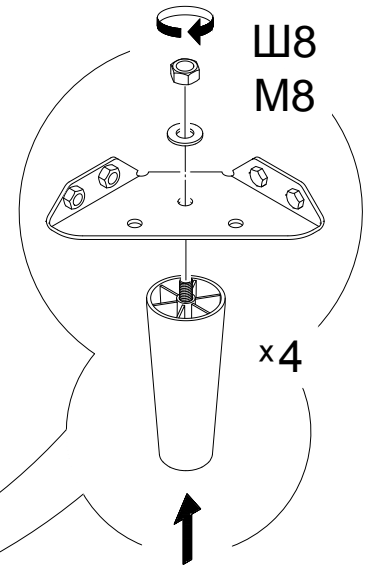
10

Перед установкой подпятника обезжирить поверхность.



Опора 102.120  
M8x45  
Подпятник  $\varnothing 30$

Усилие затяжки  
7 Нм



Усилие затяжки  
7 Нм

ПП-20  
Ш8  
M8x60

x8

