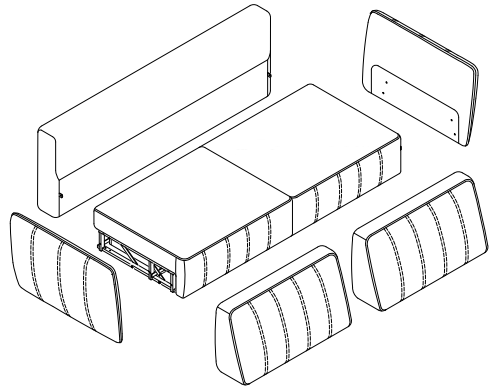
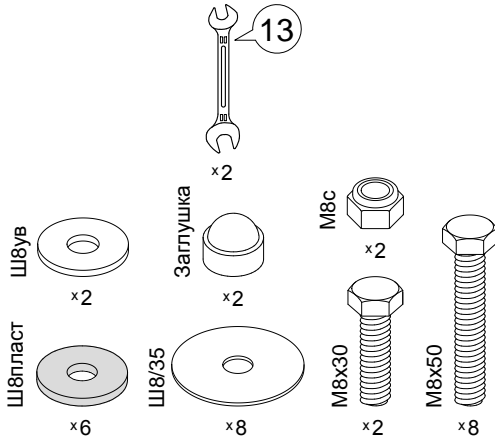


Инструкция по сборке
Дизайн 173
 45.Т30.140 v1 + 45(2)63 v1
 Диван-кровать "Пантограф"

Инструменты для сборки:

Детали:



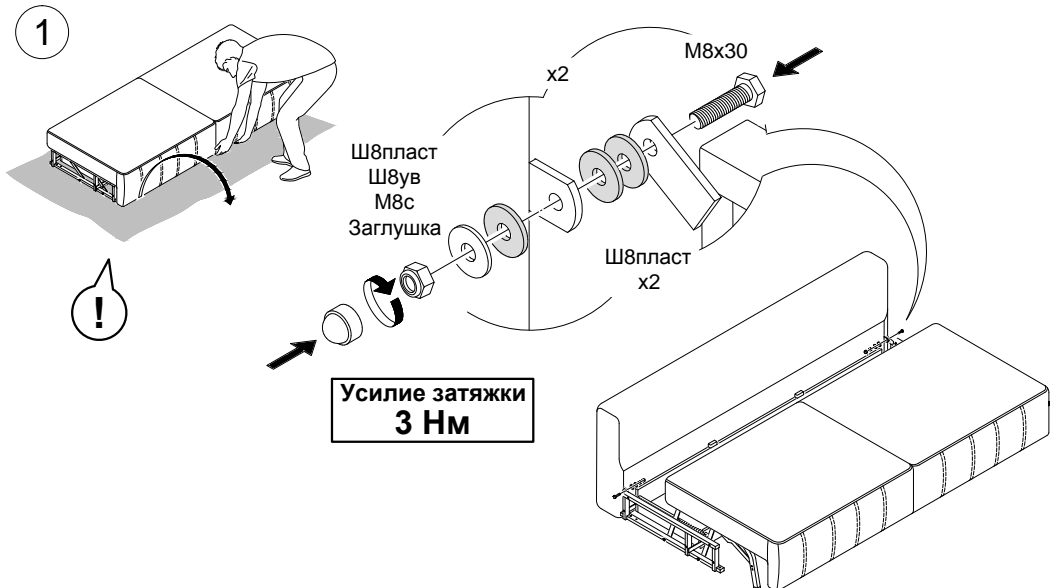
Обозначение затяжки резьбовых соединений

**Усилие затяжки
7 Нм**

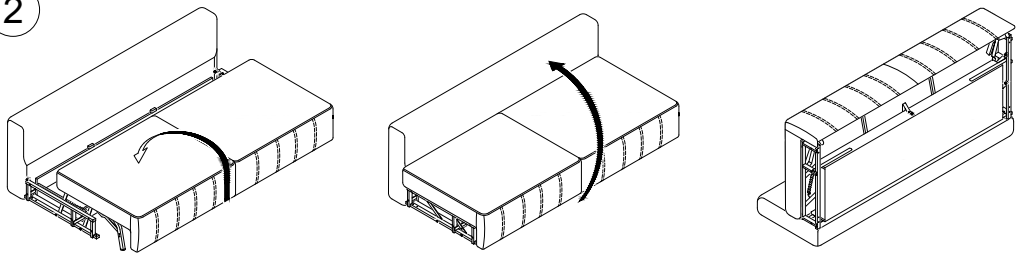
Для неподвижных соединений: затяните плотно, до упора.

**Усилие затяжки
3 Нм**

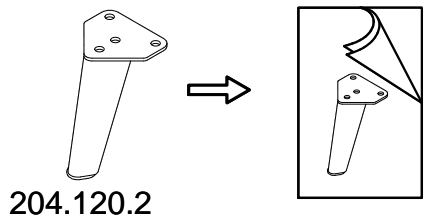
Для подвижных соединений:
 затяните до упора, затем ослабьте примерно на четверть оборота (90°).



2

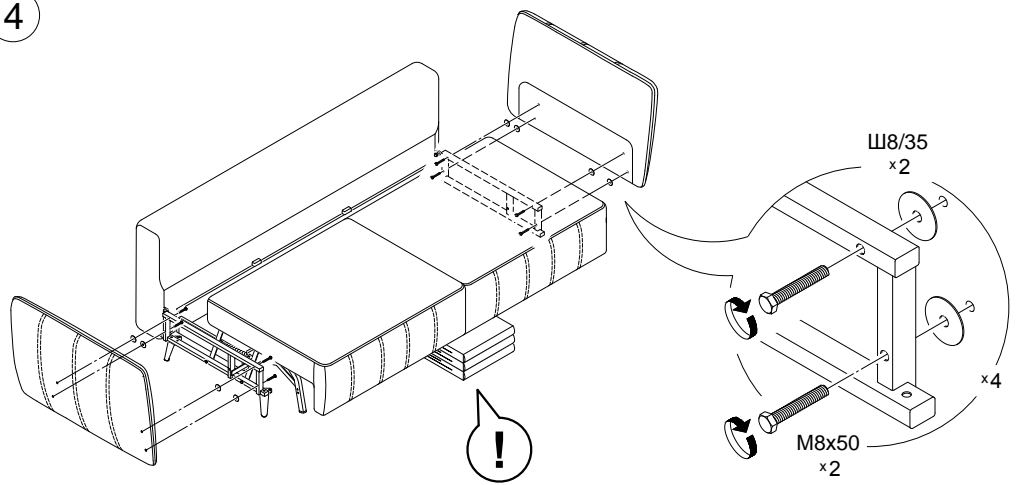


3



204.120.2

4



**Усилие затяжки
7 Нм**

5

