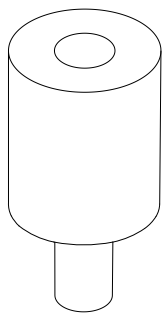
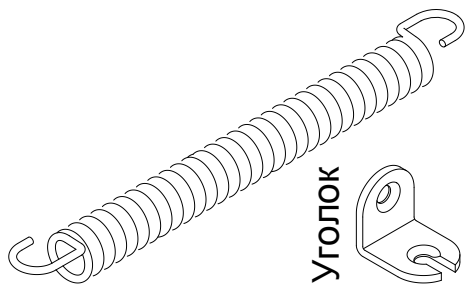


Амортизатор



x2

Пружина



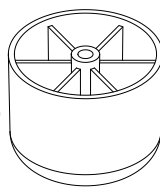
x2

Уголок



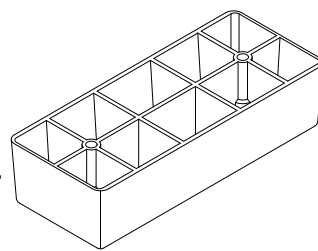
x2

Опора

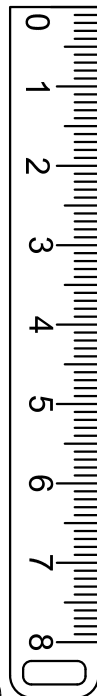


x2

Опора

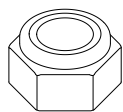


x2



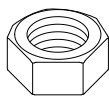
М 1:1

М8с



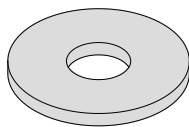
x10/x12*

М8



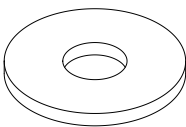
x3

Ш8пласт



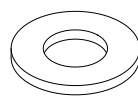
x4

Ш8ув



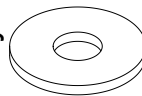
x20

Ш8



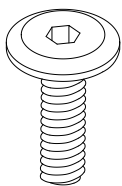
x4/x6*

Ш6ув



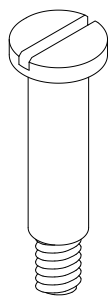
x2

М6х20



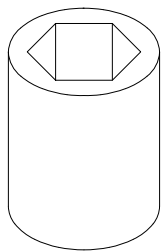
x4

М6х28х9



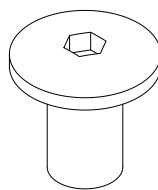
x2/x3*

ПП-25



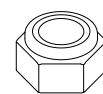
x6

М8ан***



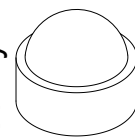
x6

М6с



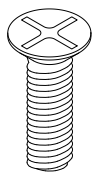
x6/x7*

Заглушка



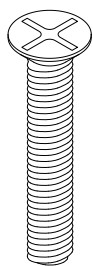
x10

М6х20



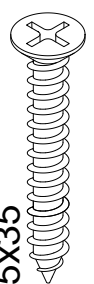
x2

М6х35



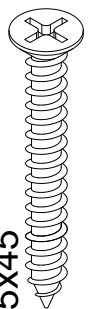
x2

5х35



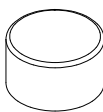
x2

5х45



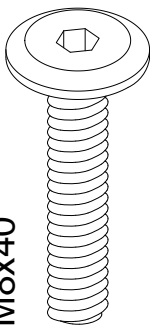
x4

Колпачок



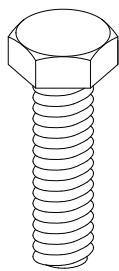
x2

М8х40



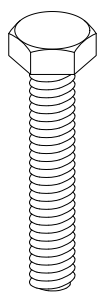
x4/x6*

М8х30**/М8х16***



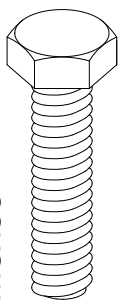
x6

М6х35



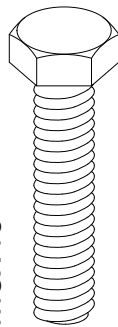
x6

М8х35



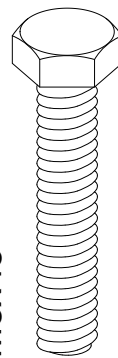
x4**/x8***

М8х40



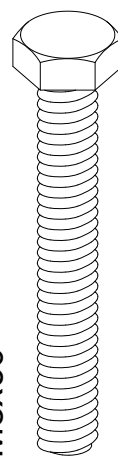
x4**/x2***

М8х45



x2

М8х60



x6

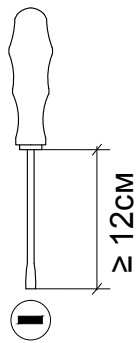
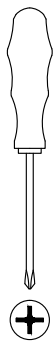
* Для дивана с размером спального места 180x200.

** Для подлокотников без декора.

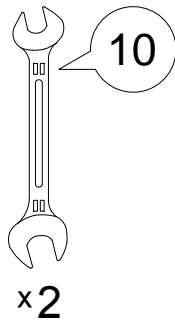
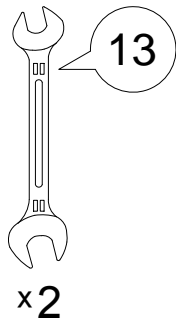
*** Для подлокотников с декором.

Для сборки понадобится:

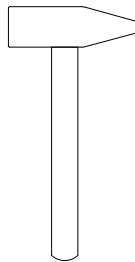
Отвертка крестовая
Отвертка шлицевая



Гаечный ключ

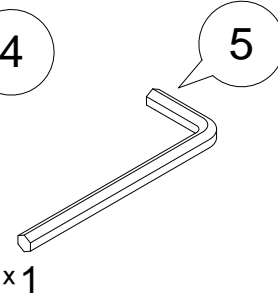
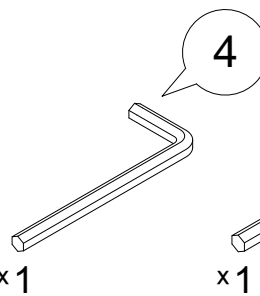


Молоток



Входит в комплект:

Шестигранный ключ



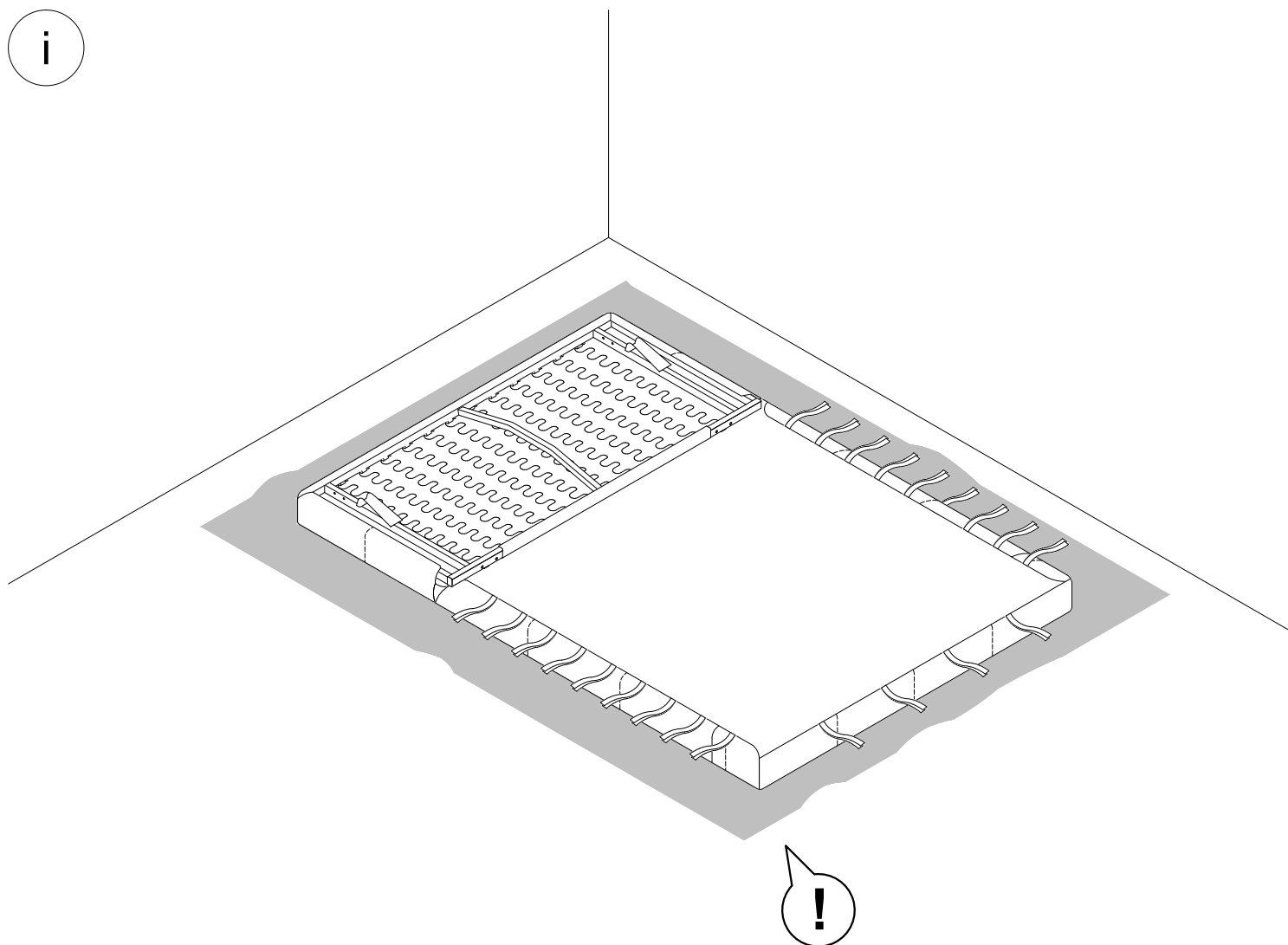
Обозначение затяжки резьбовых соединений

Усилие затяжки
7 Нм

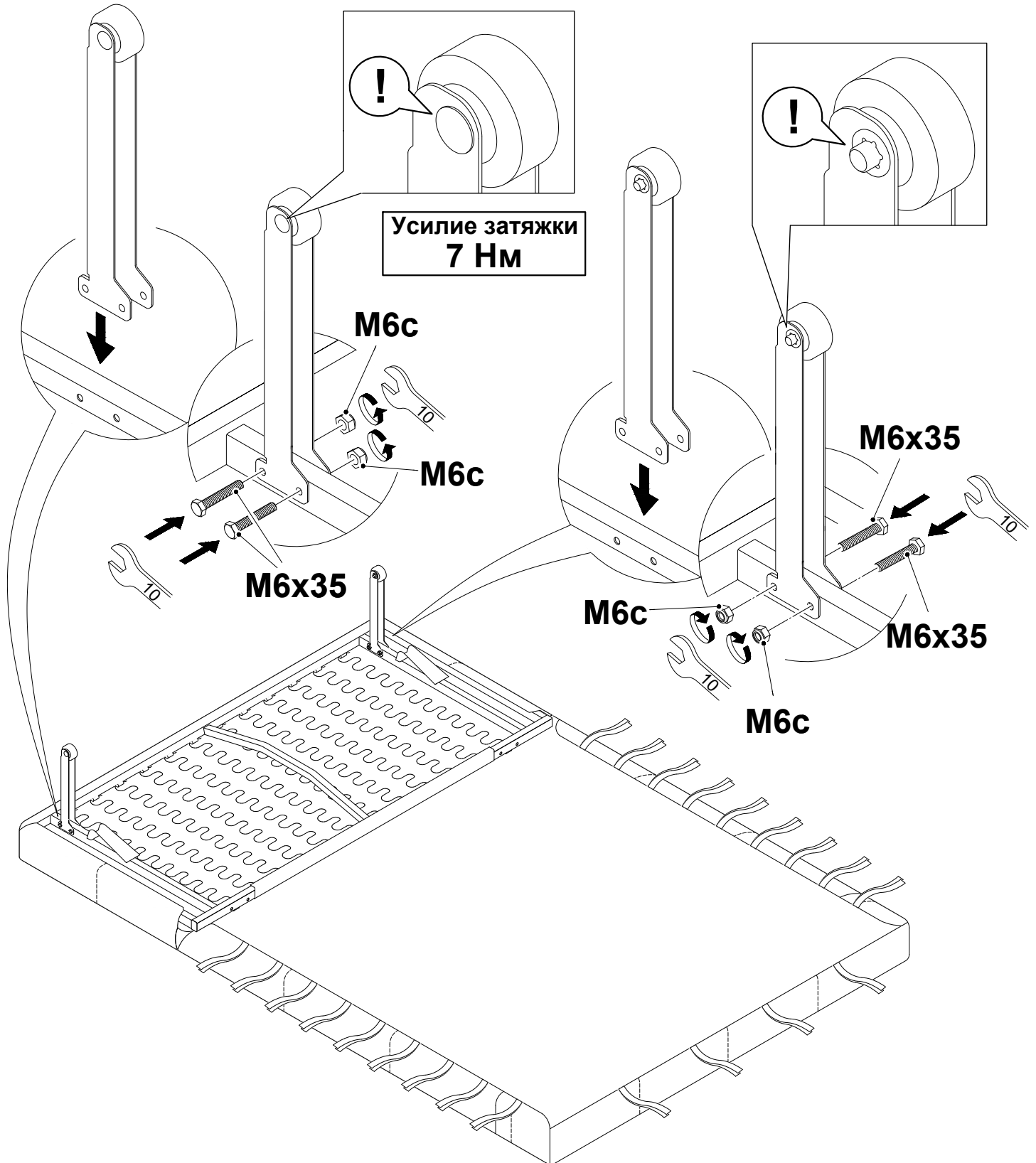
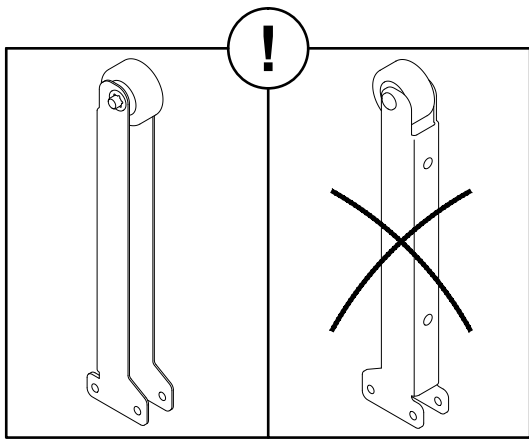
Для неподвижных соединений.
Затяните плотно, до упора.

Усилие затяжки
3 Нм

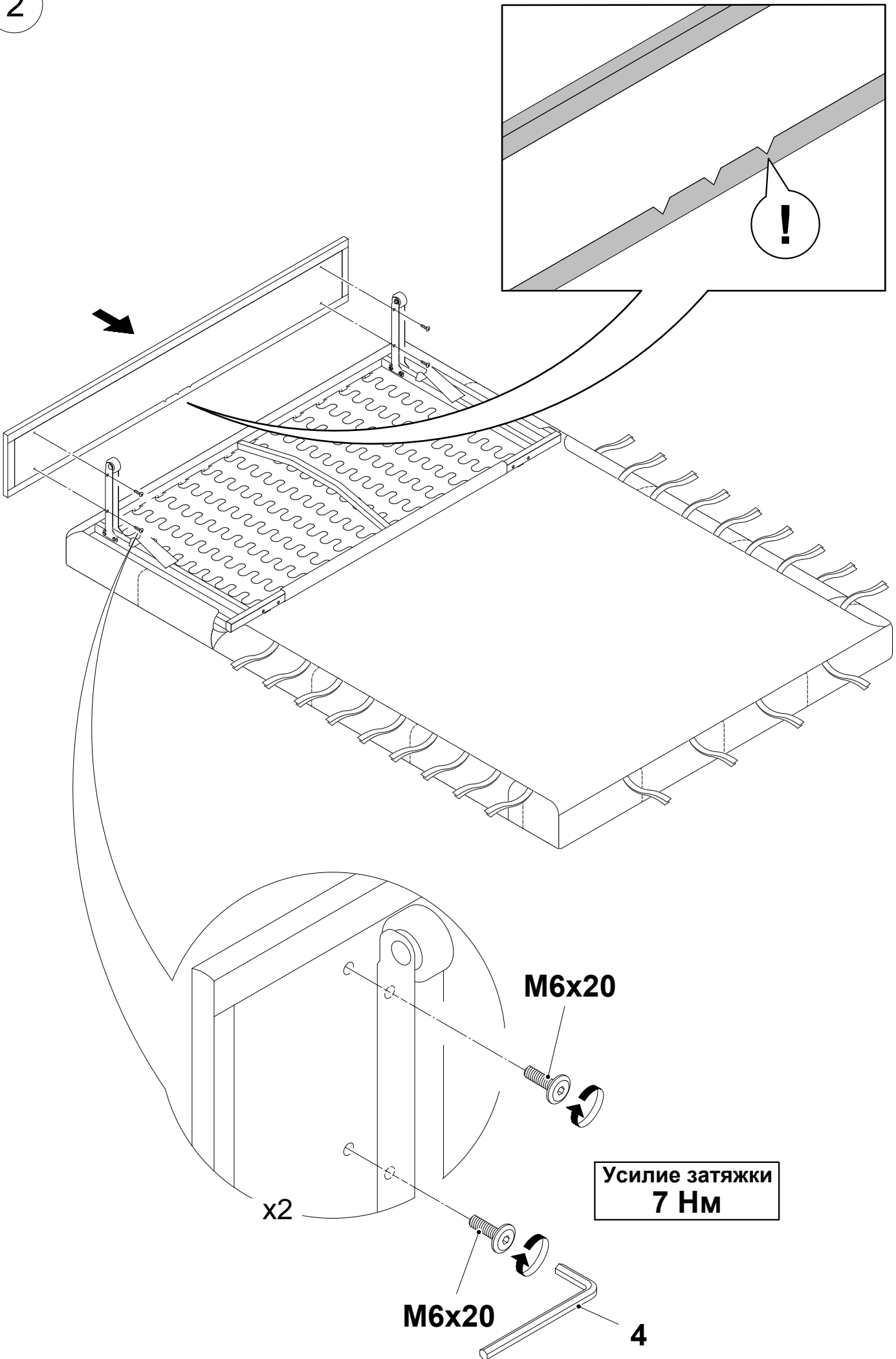
Для подвижных соединений: затяните до упора, затем ослабьте примерно на четверть оборота (90°).
Для опор: затяните до упора, опора должна быть неподвижна.



1

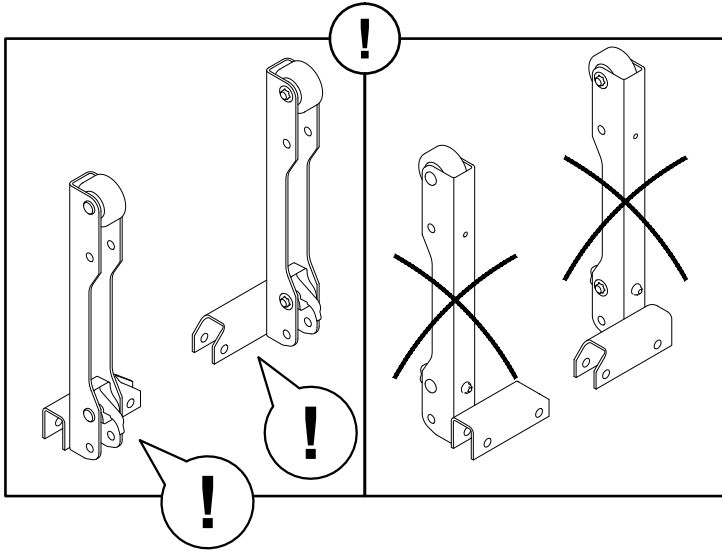


2

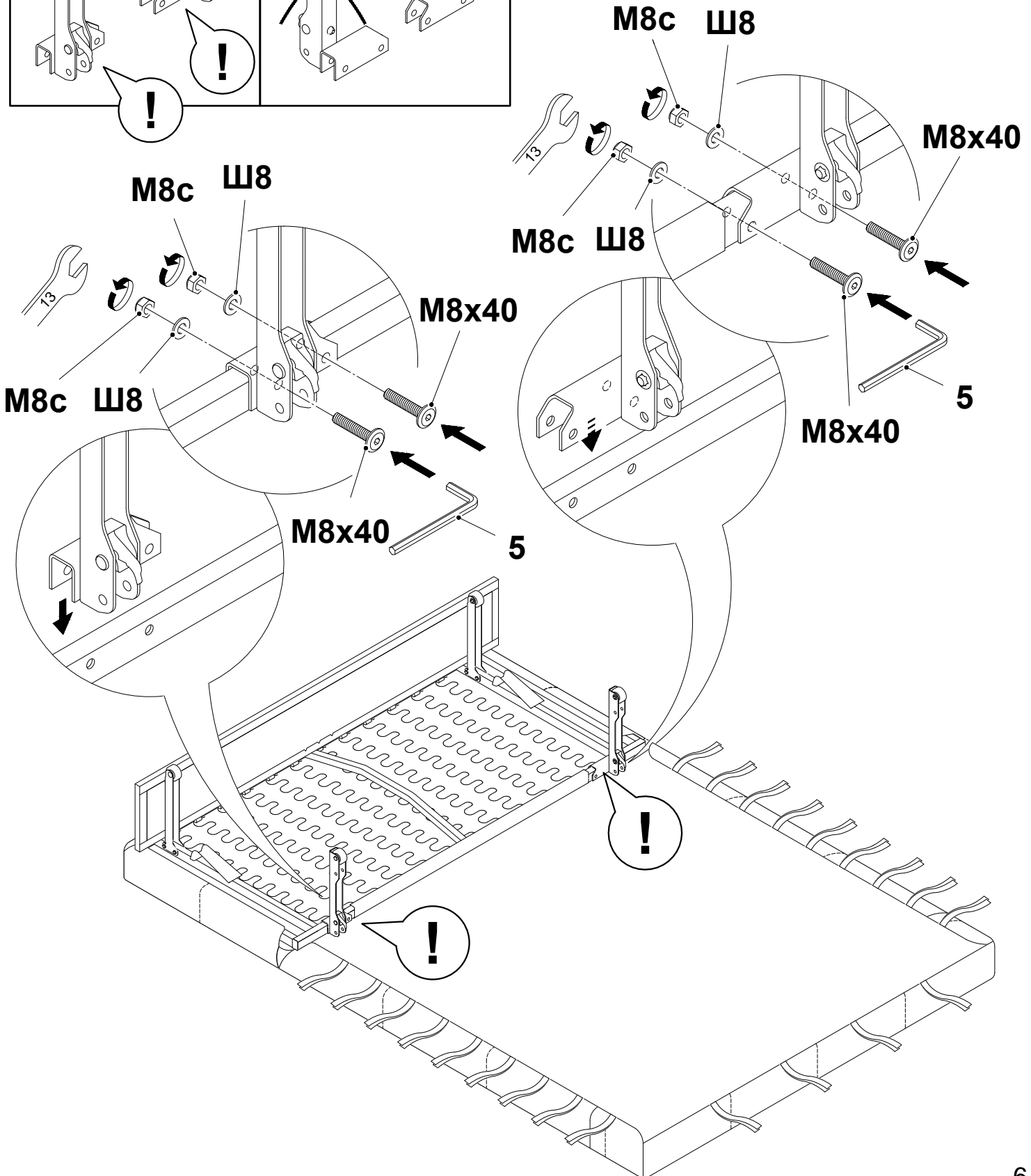


3

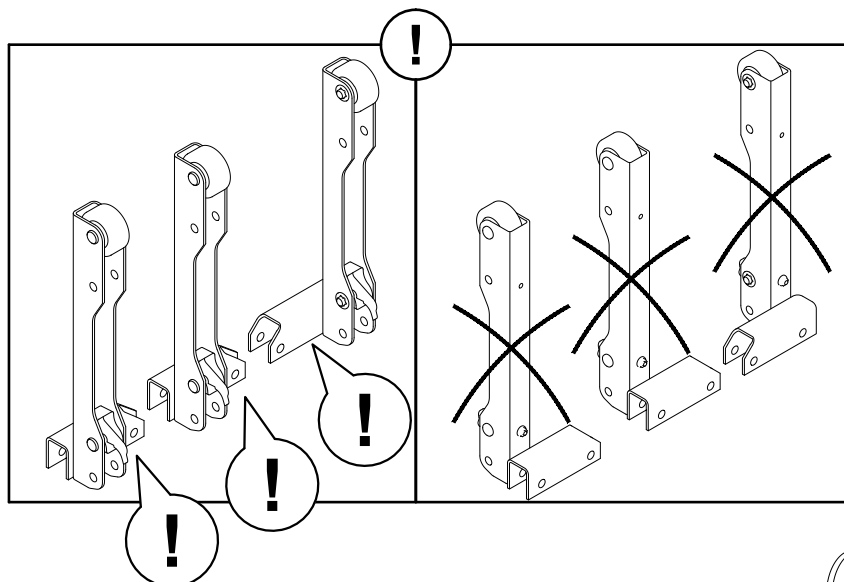
Для кресла - кровати с размером спального места 80x200;
для дивана с размером спального места 120x200, 140x200, 160x200.



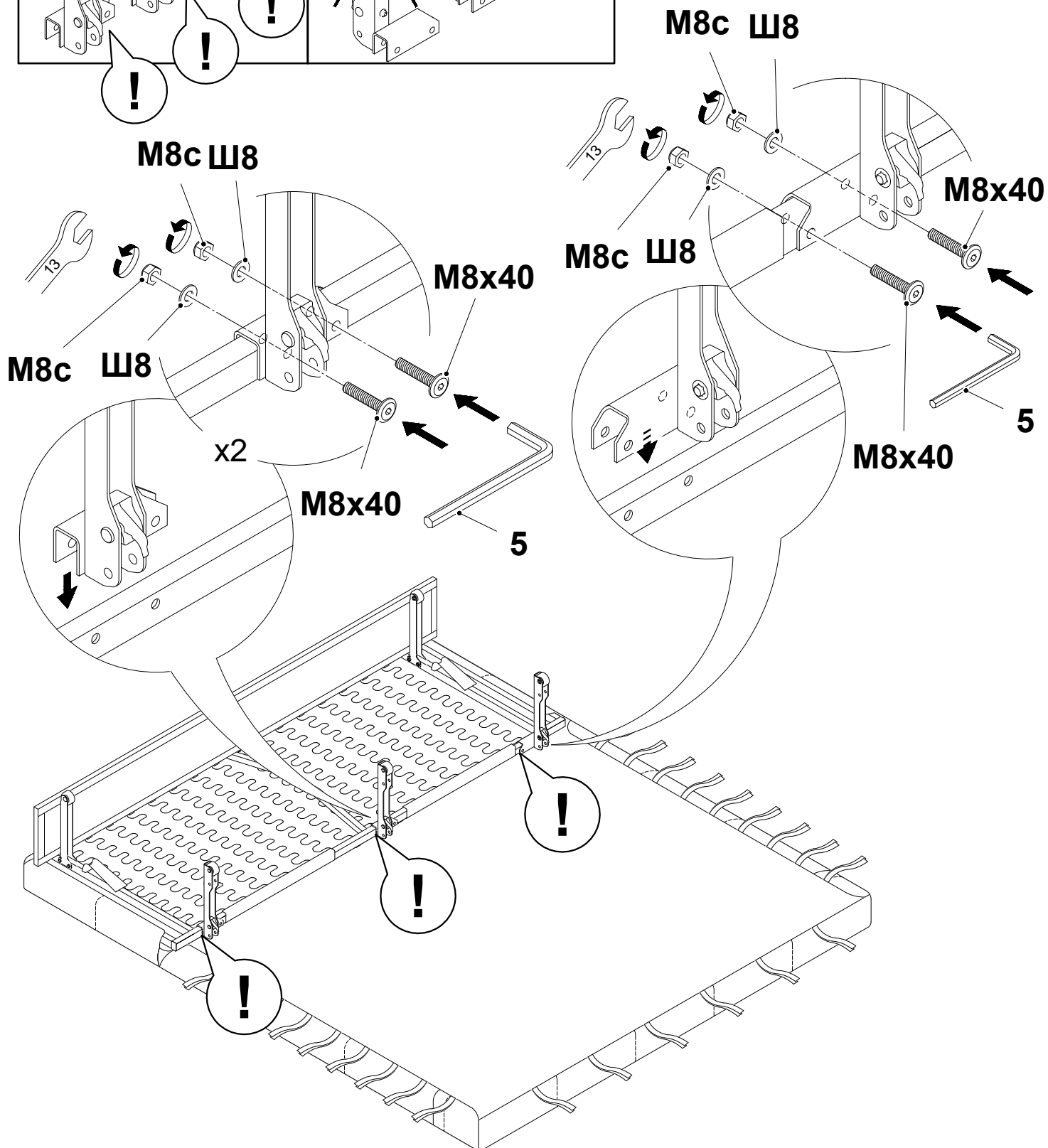
Усилие затяжки
7 Нм



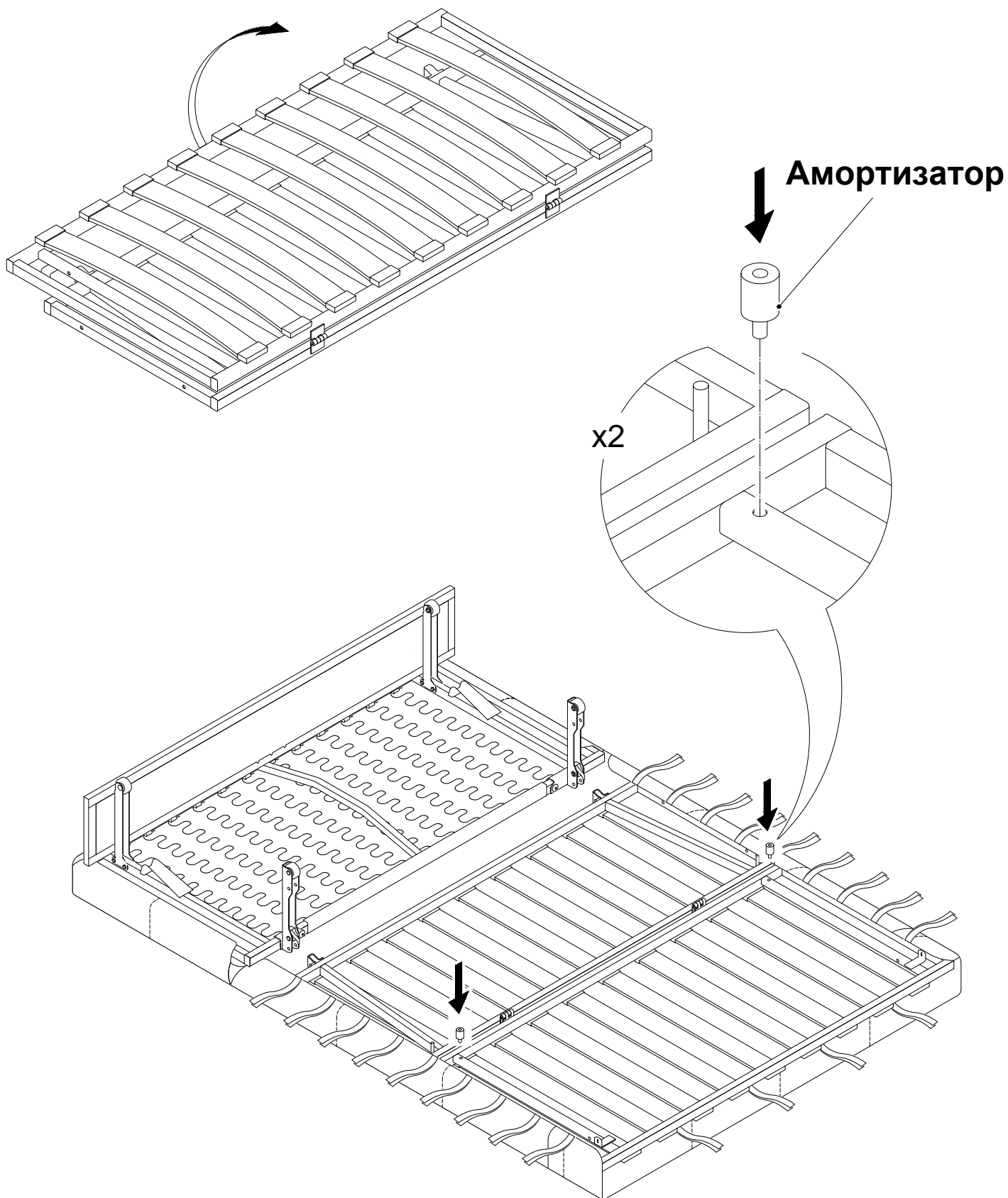
Для дивана с размером спального места 180x200.



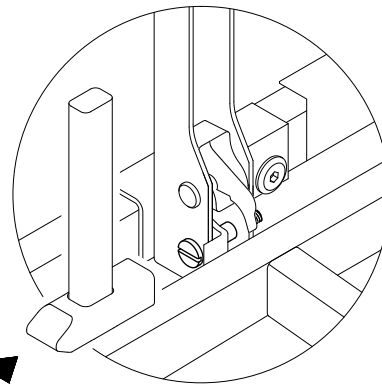
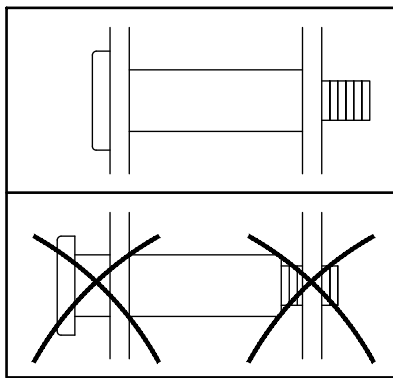
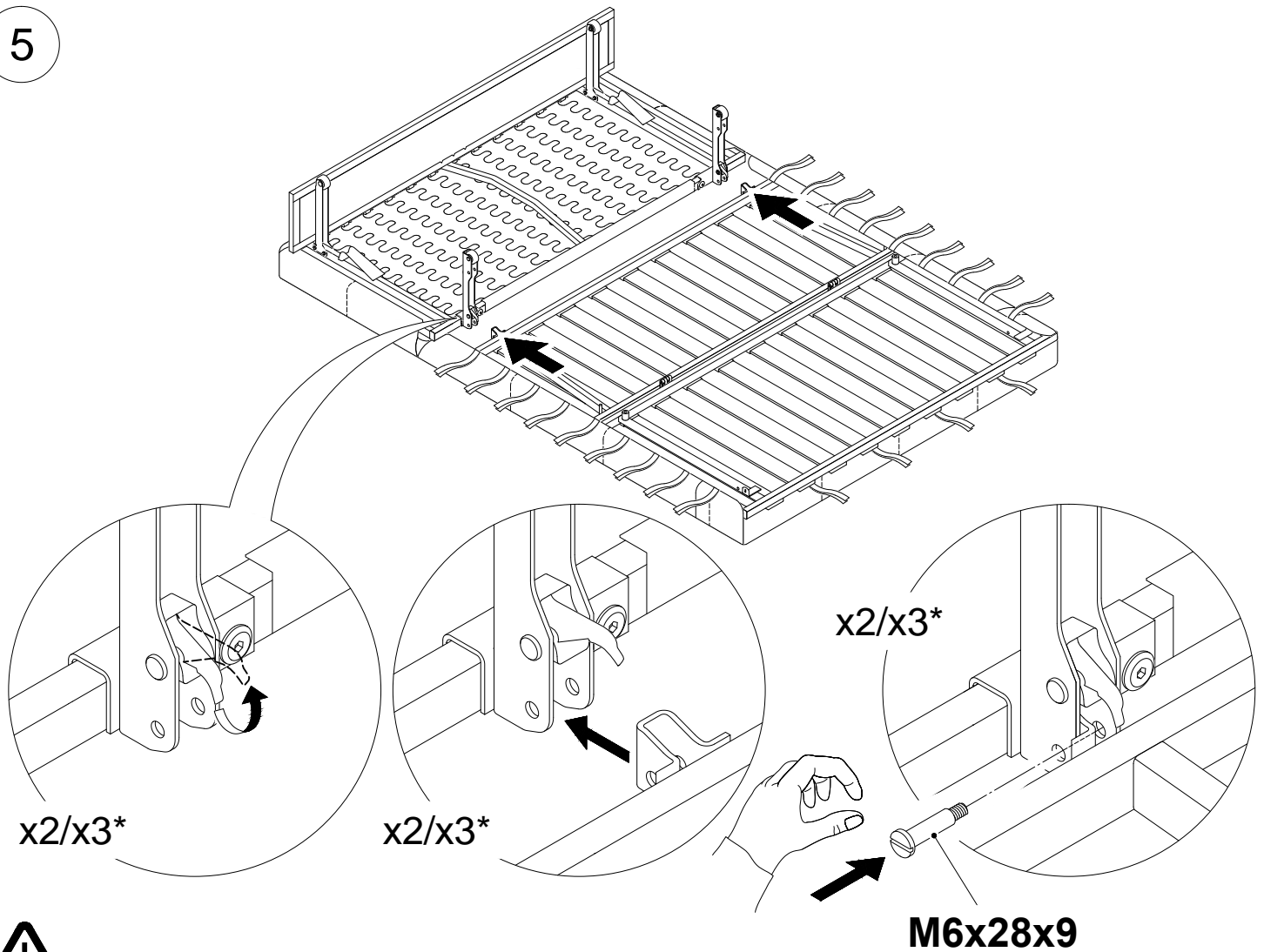
Усилие затяжки
7 Нм



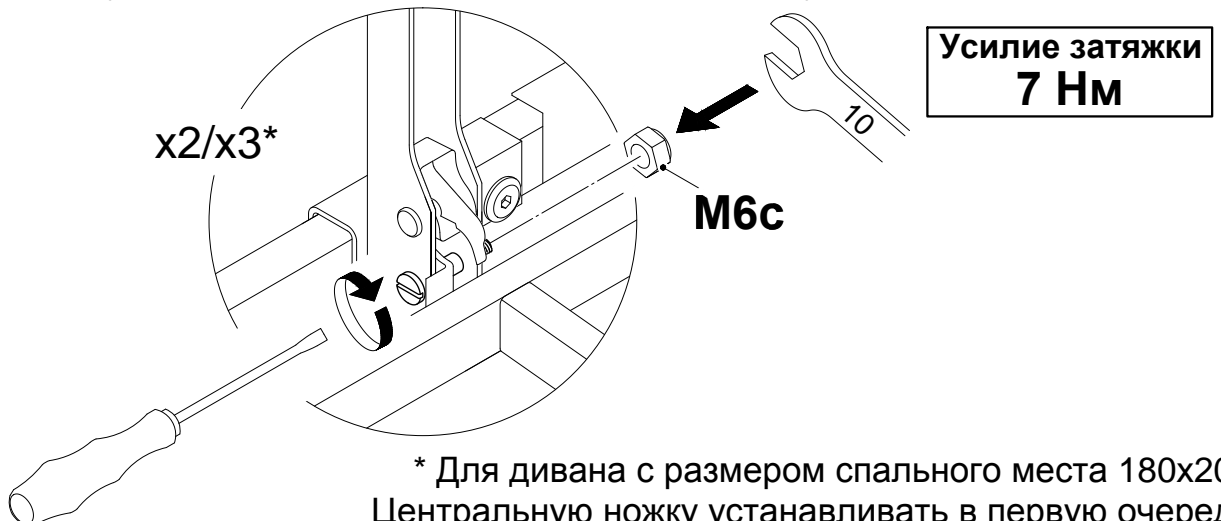
4



5

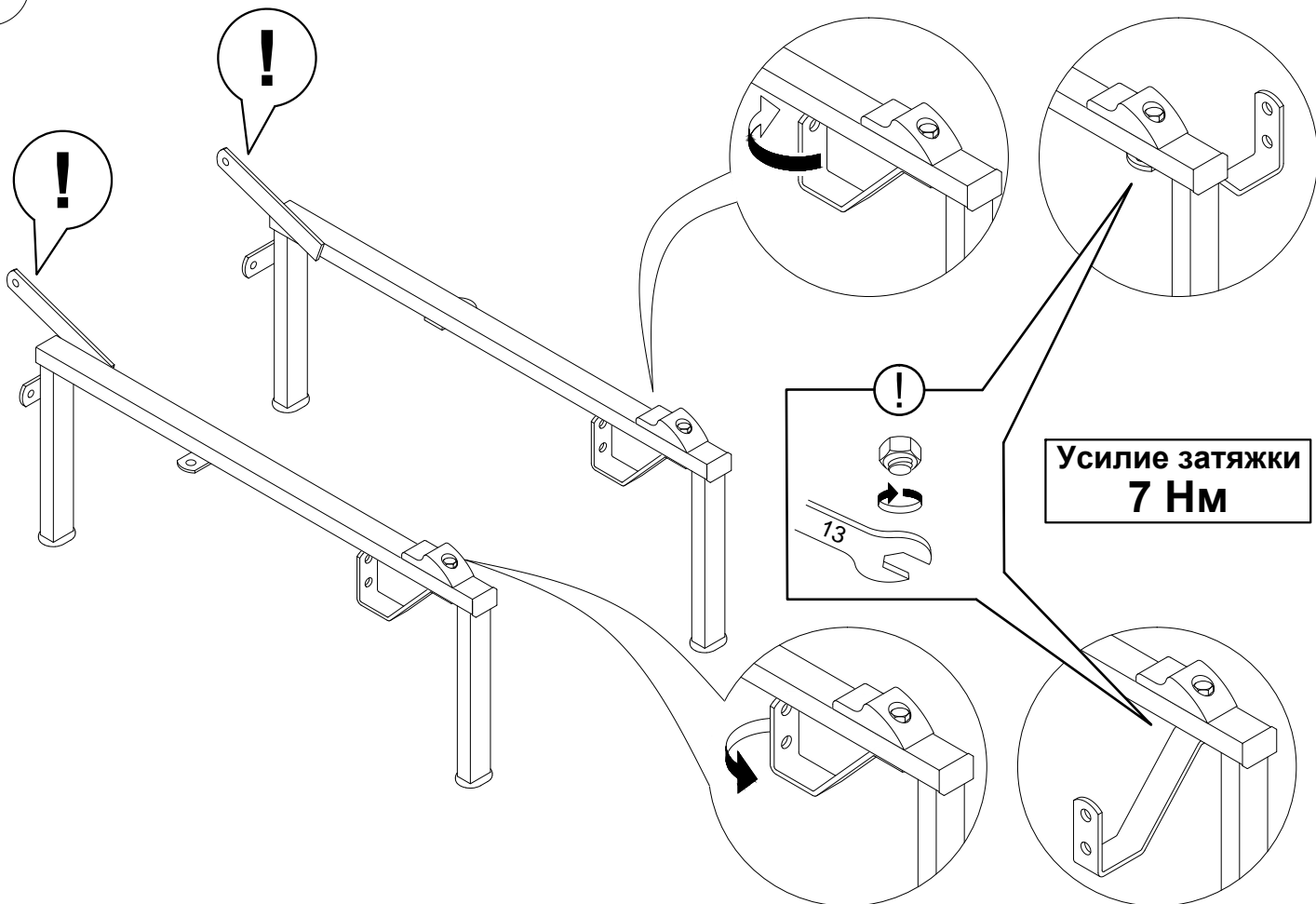


5.1 Гайки затянуть после того как все винты (M6x28x9) установлены.

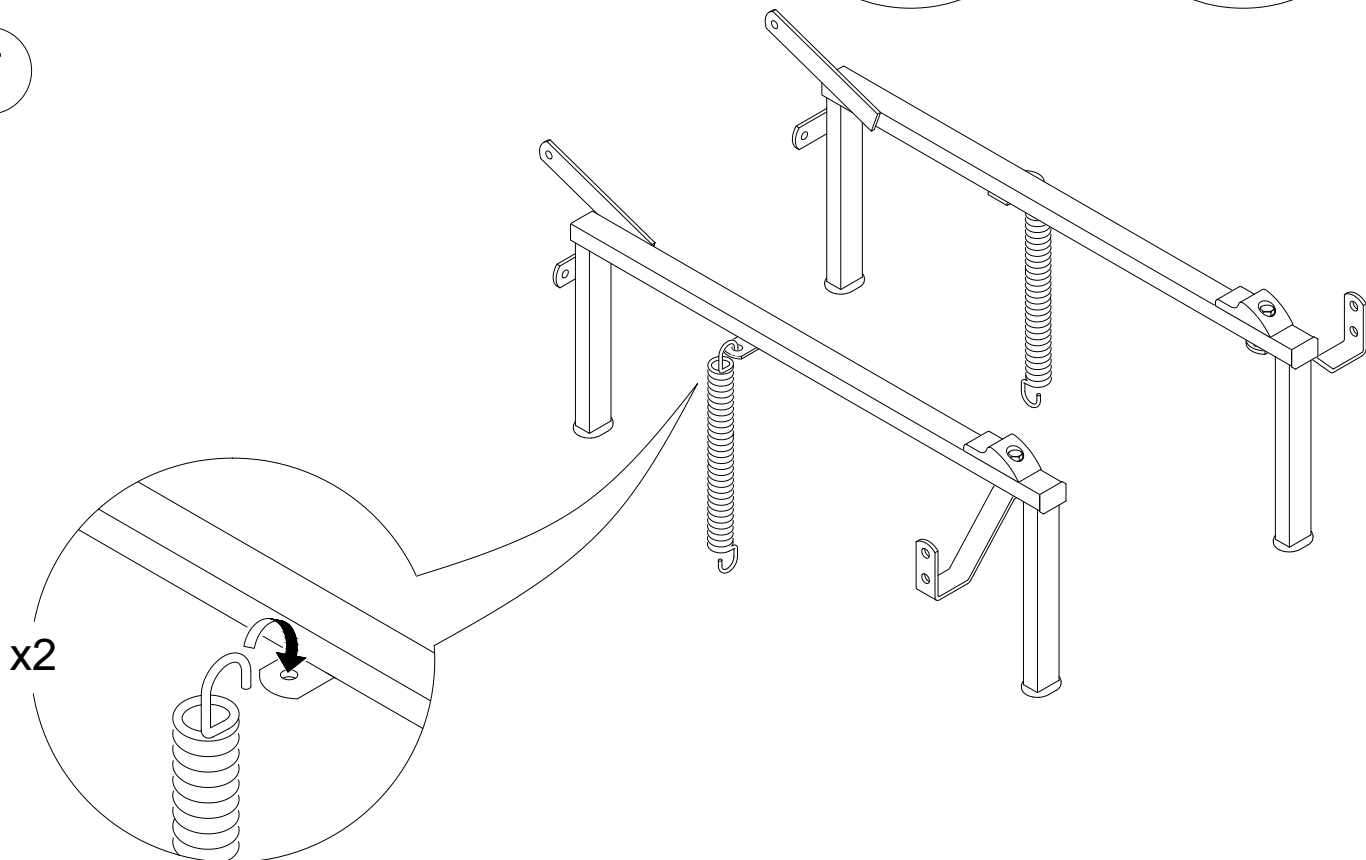


* Для дивана с размером спального места 180x200.
Центральную ножку устанавливать в первую очередь.

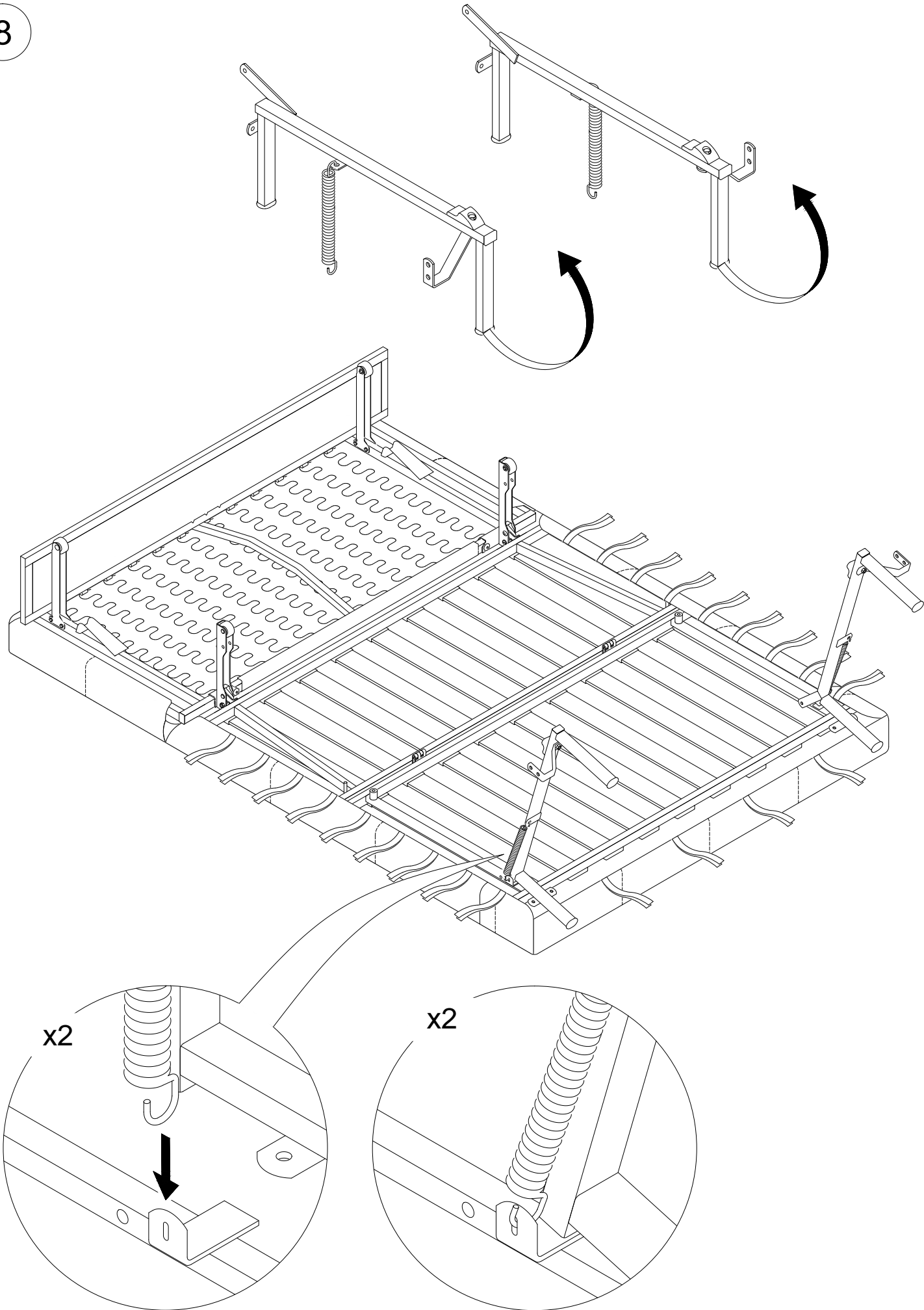
6

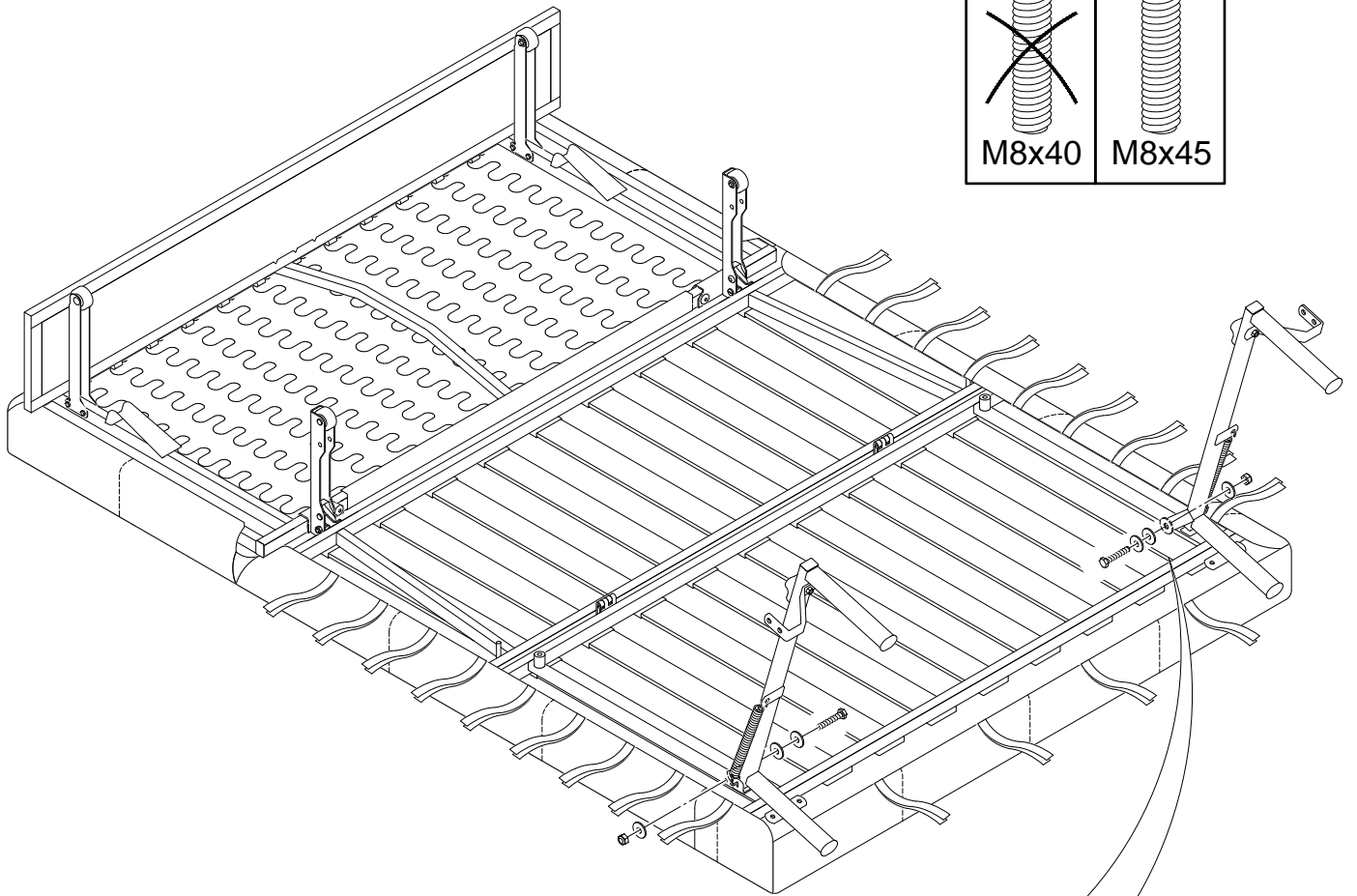
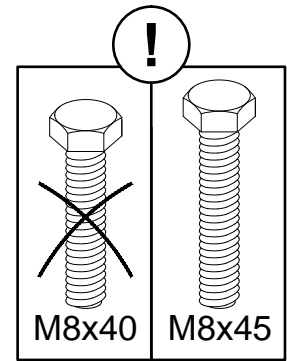


7

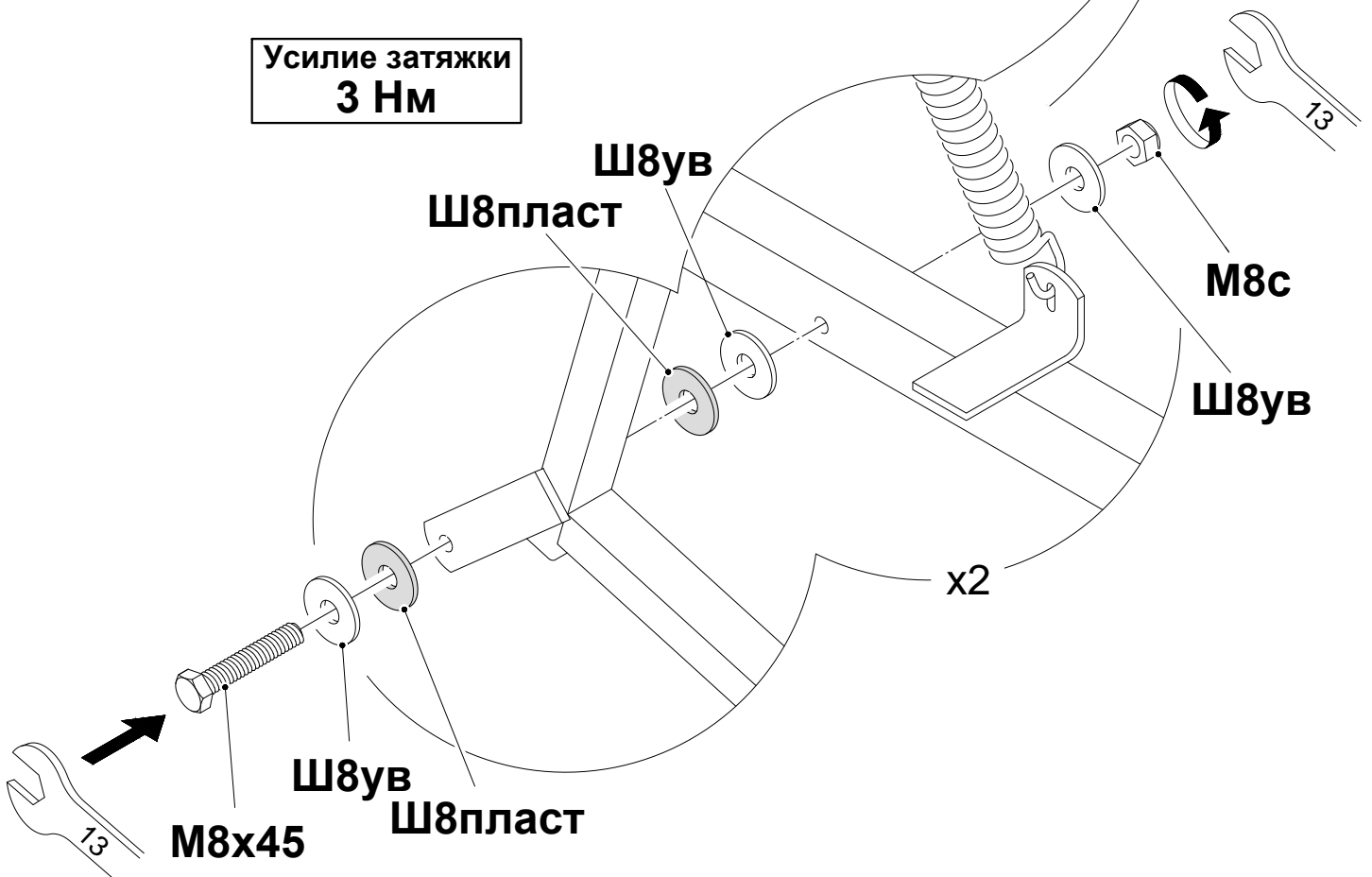


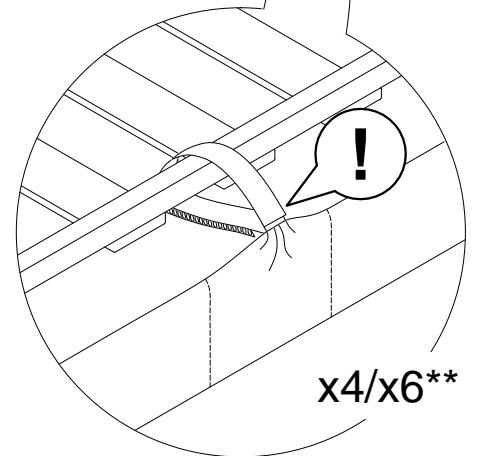
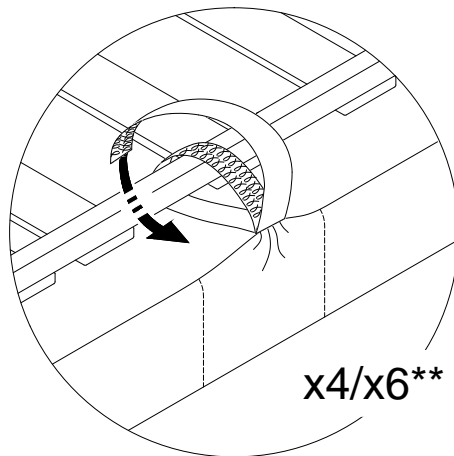
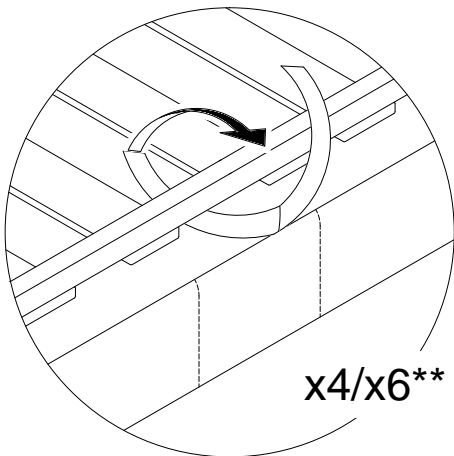
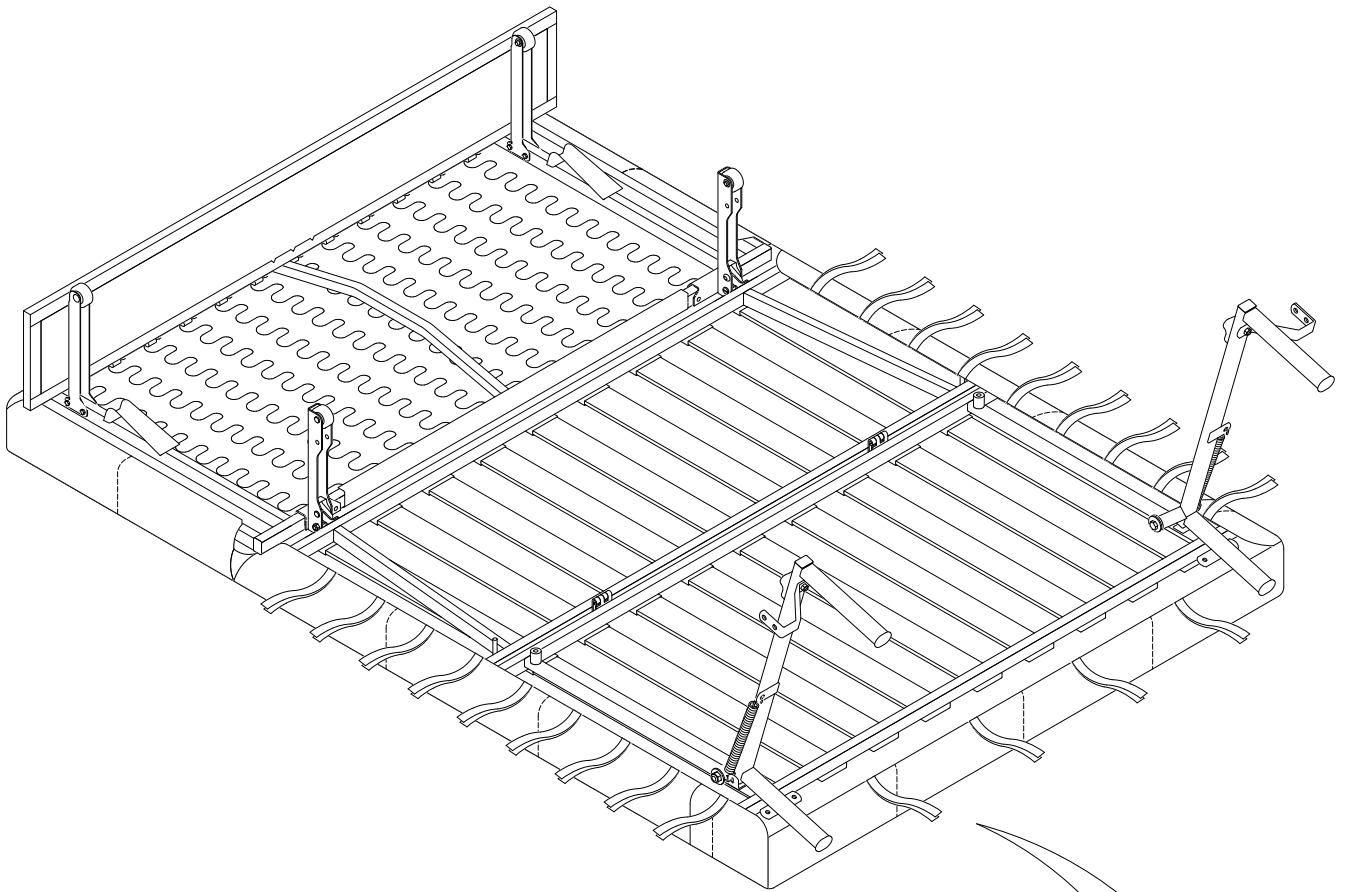
8



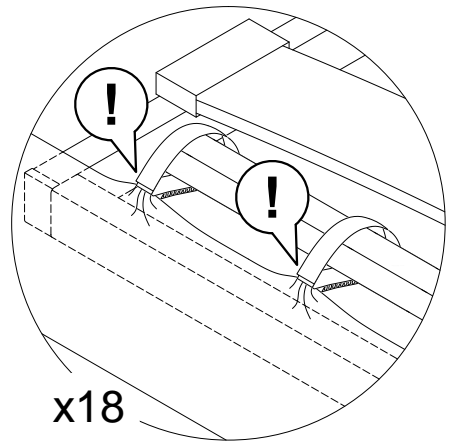
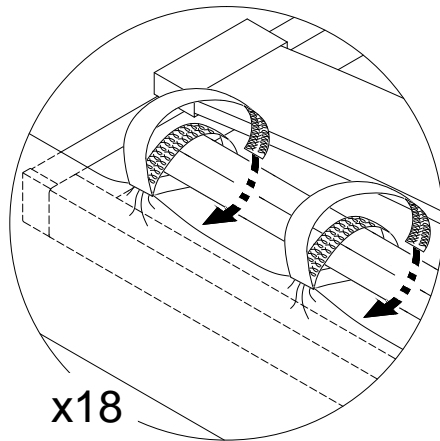
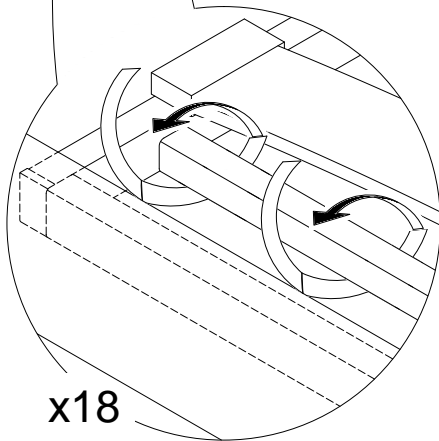
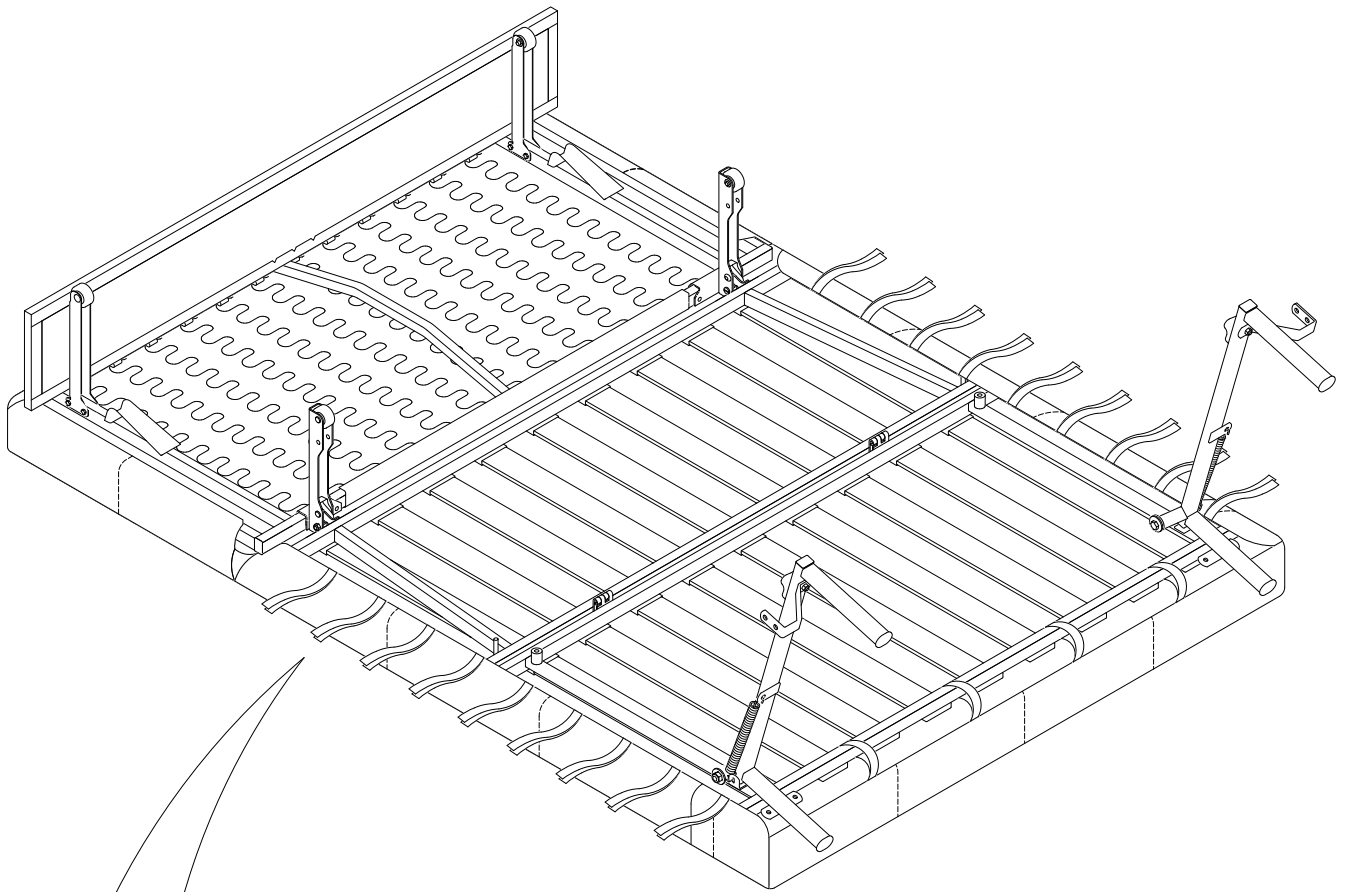


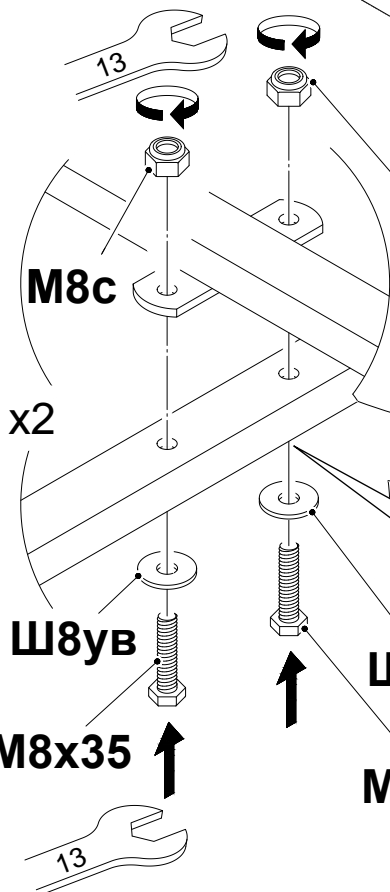
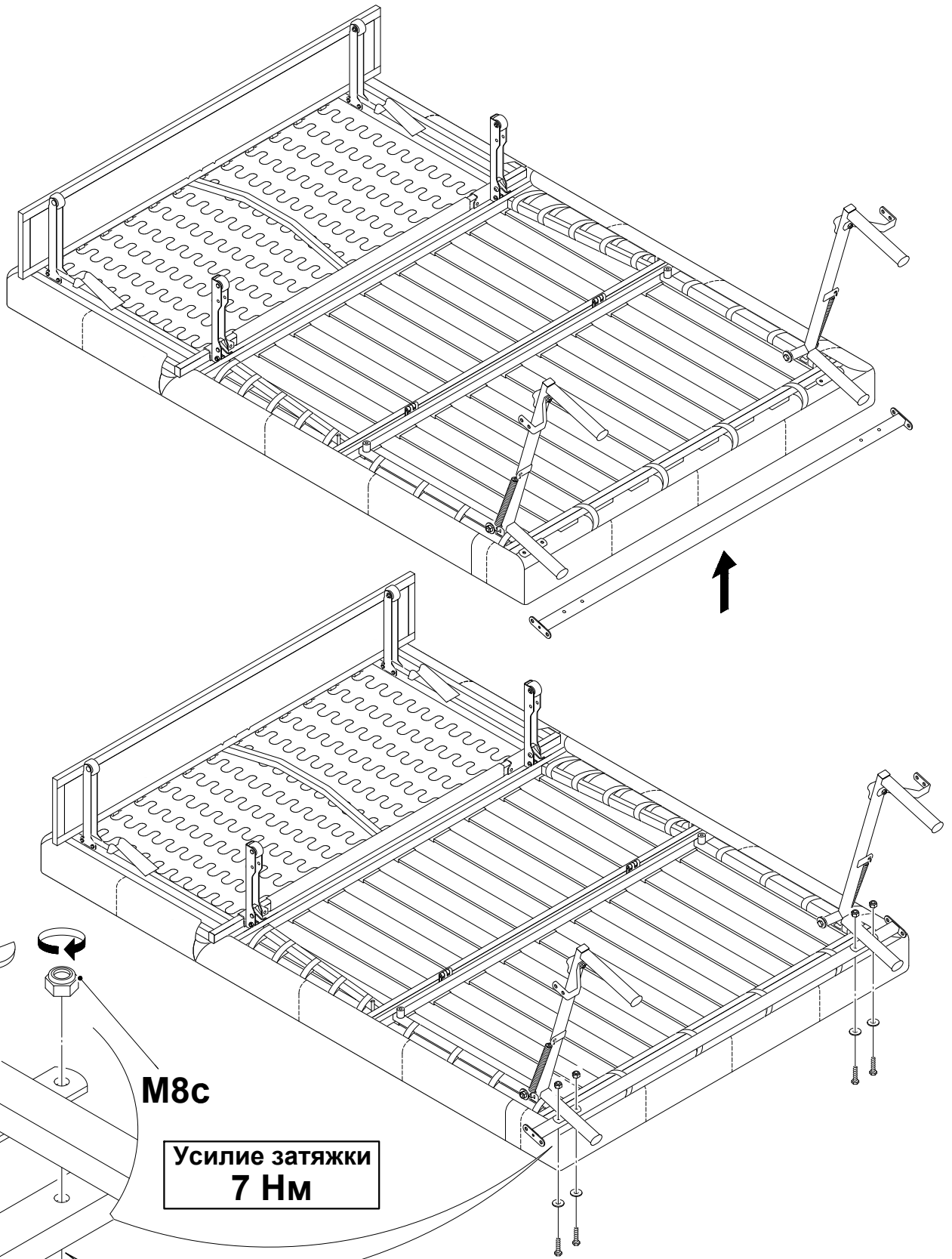
Усилие затяжки
3 Нм





** Для дивана с размером спального места 180x200.





M8c

Усилие затяжки
7 Нм

M8c

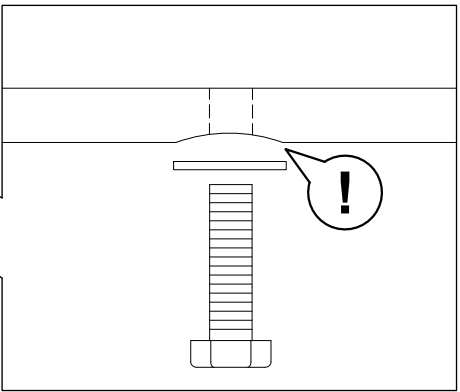
x2

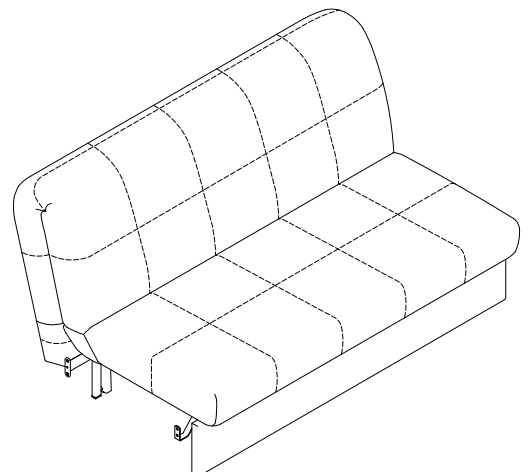
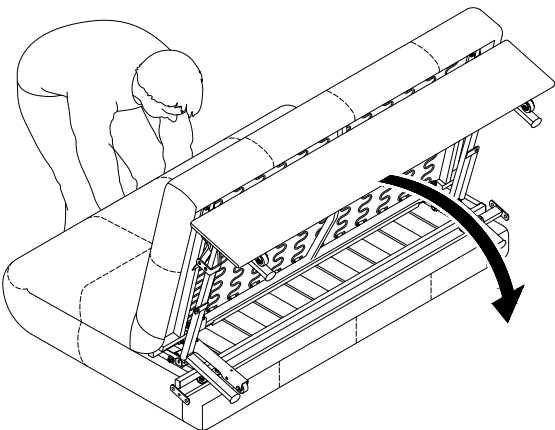
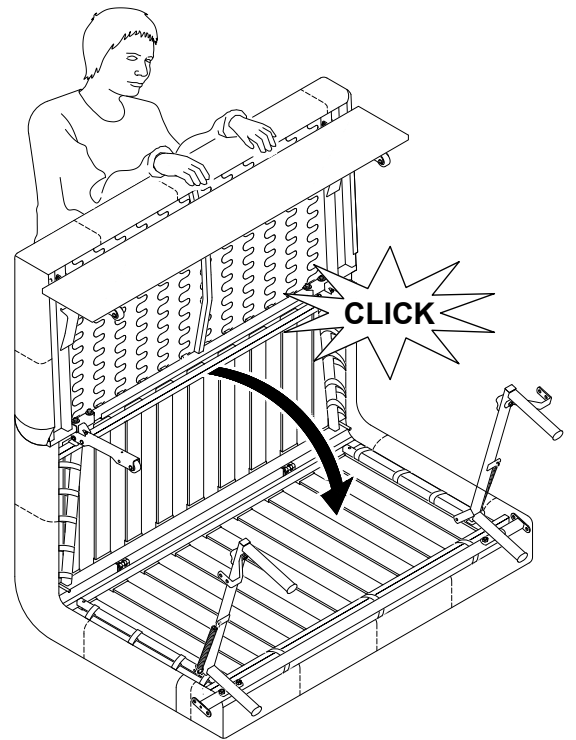
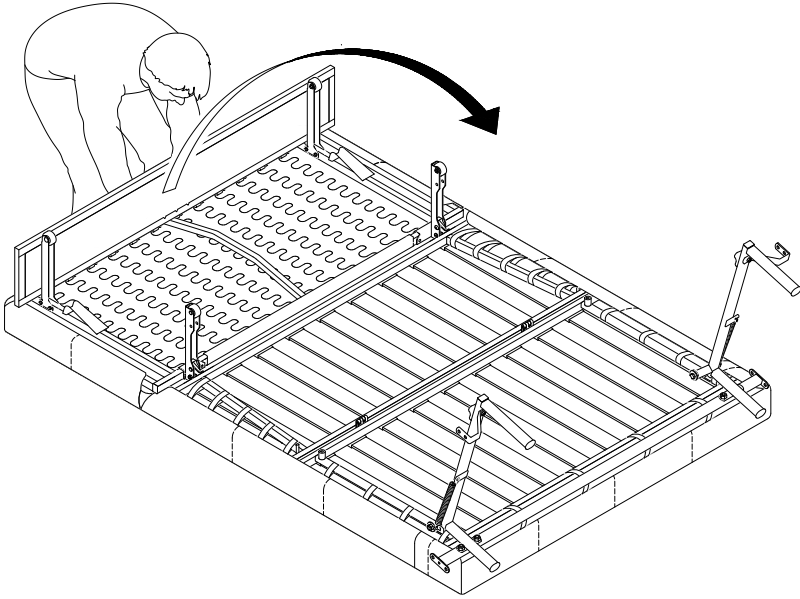
Ш8ув

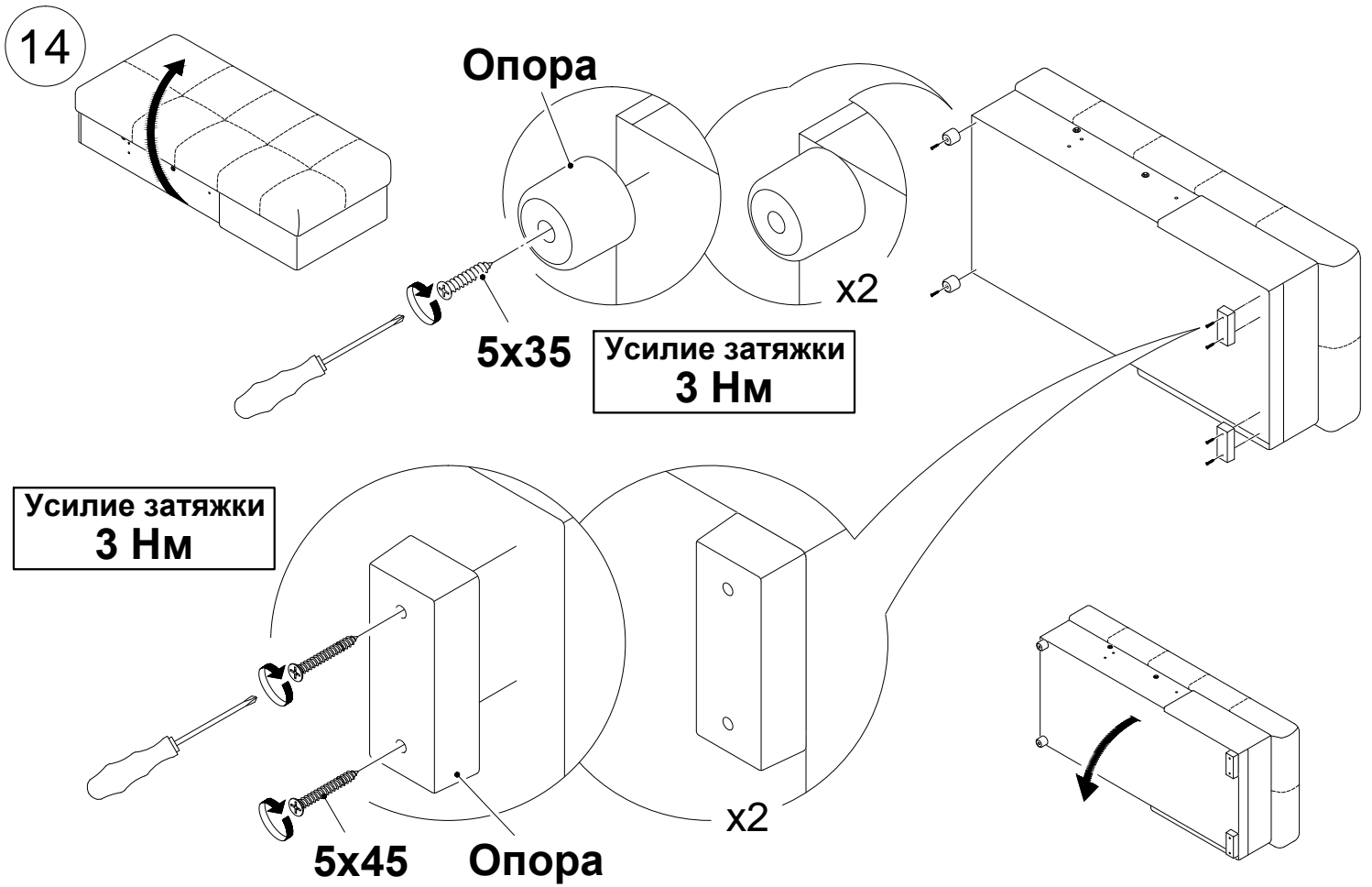
M8x35

Ш8ув

M8x35

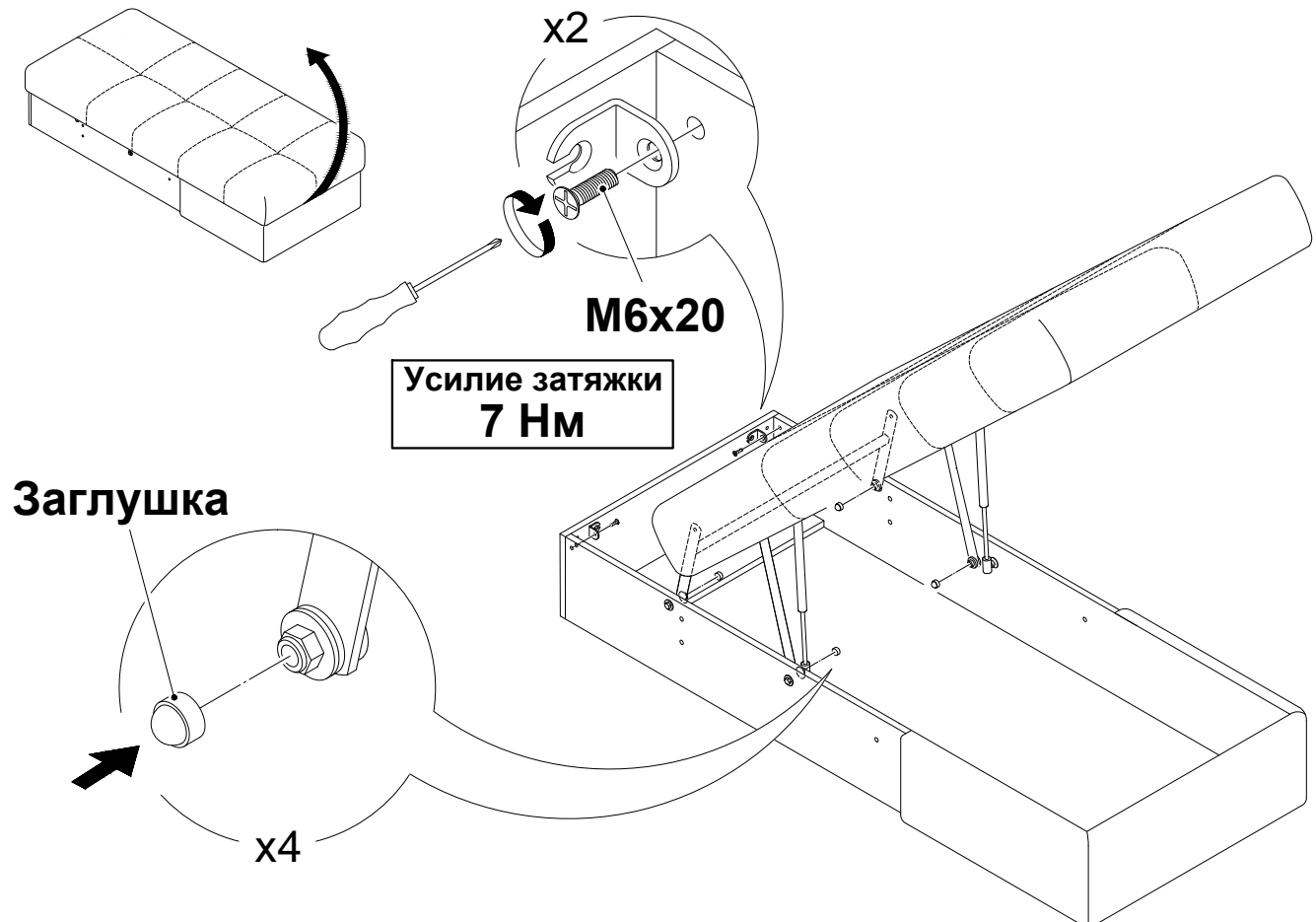


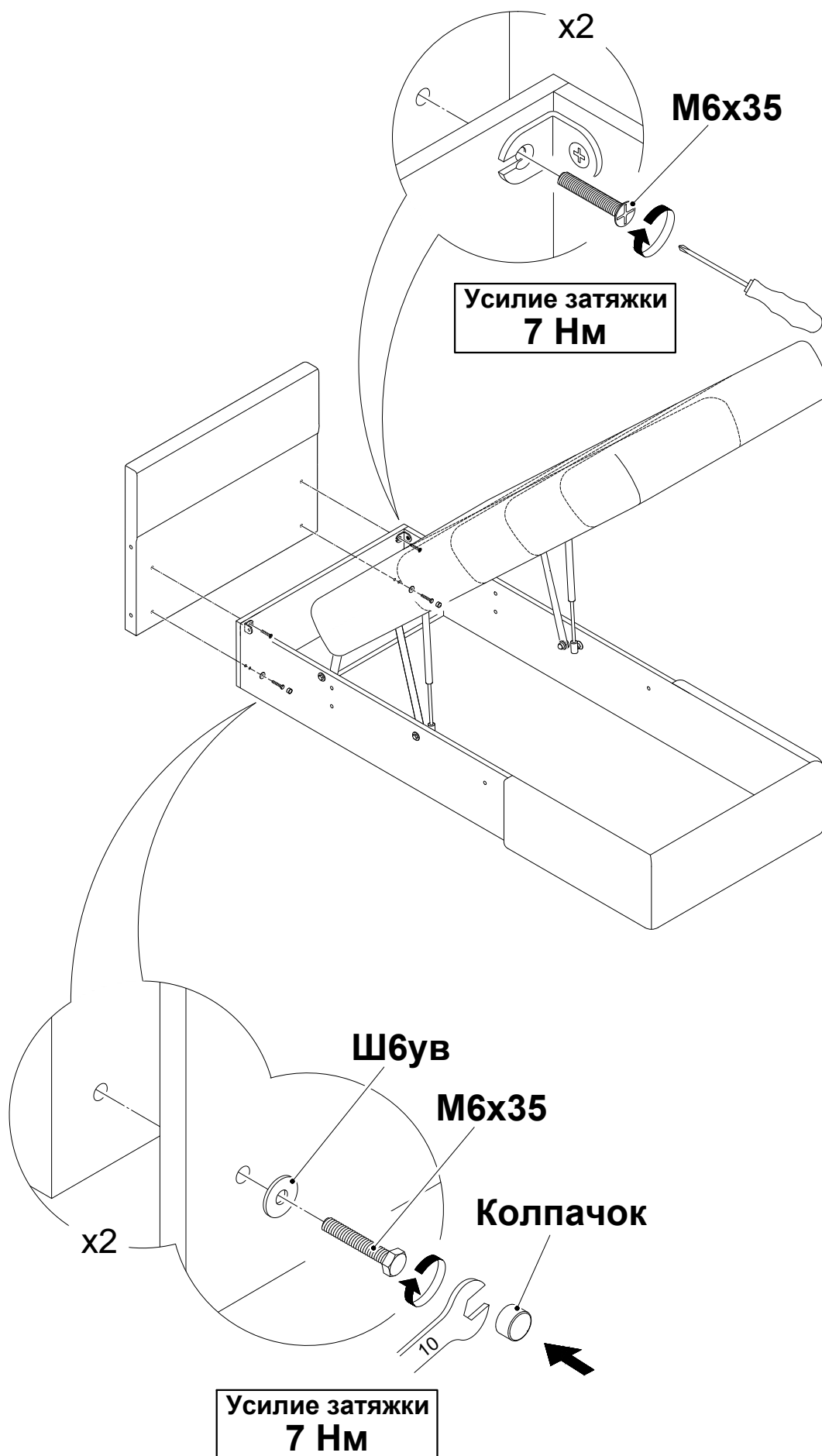




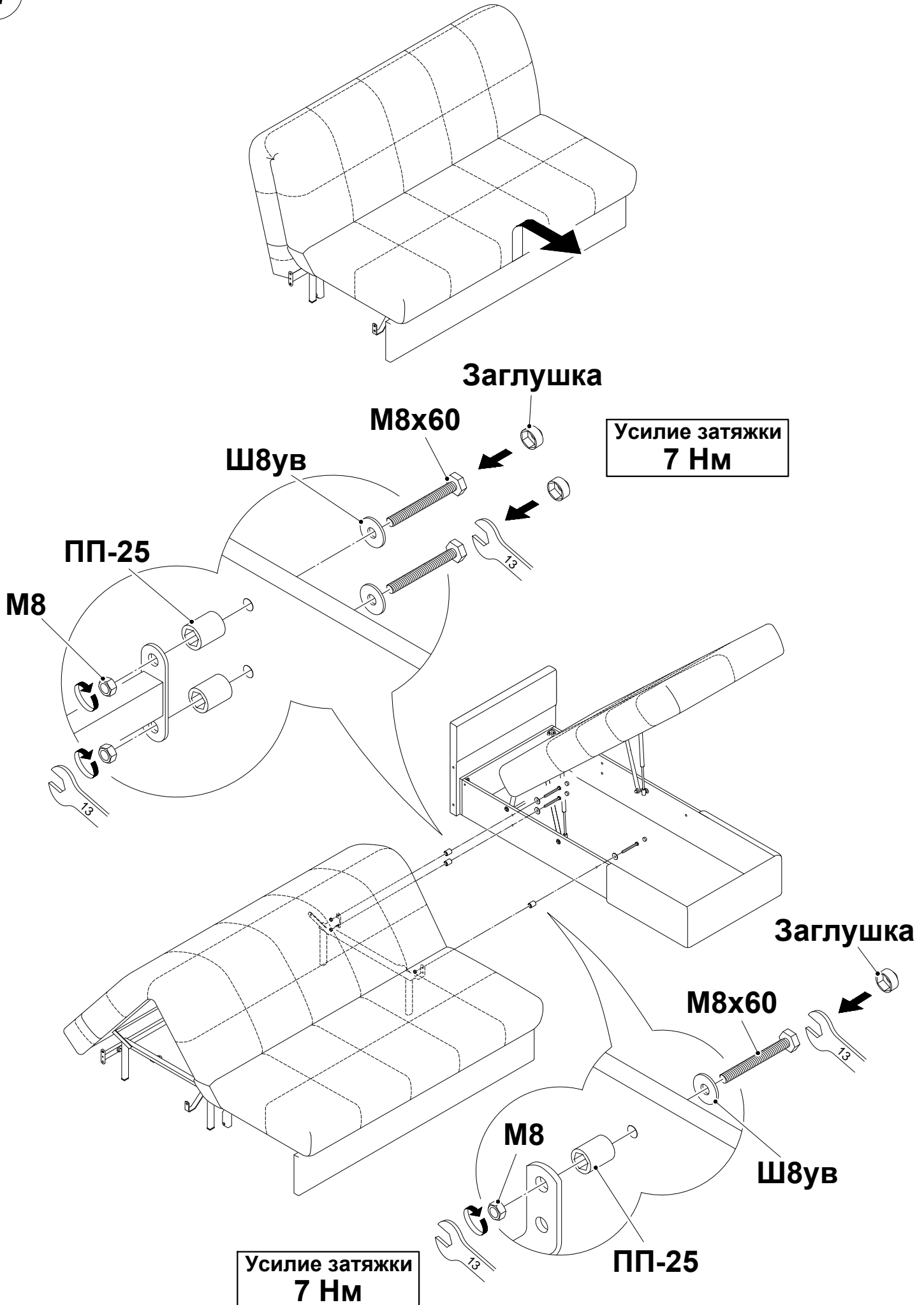
15

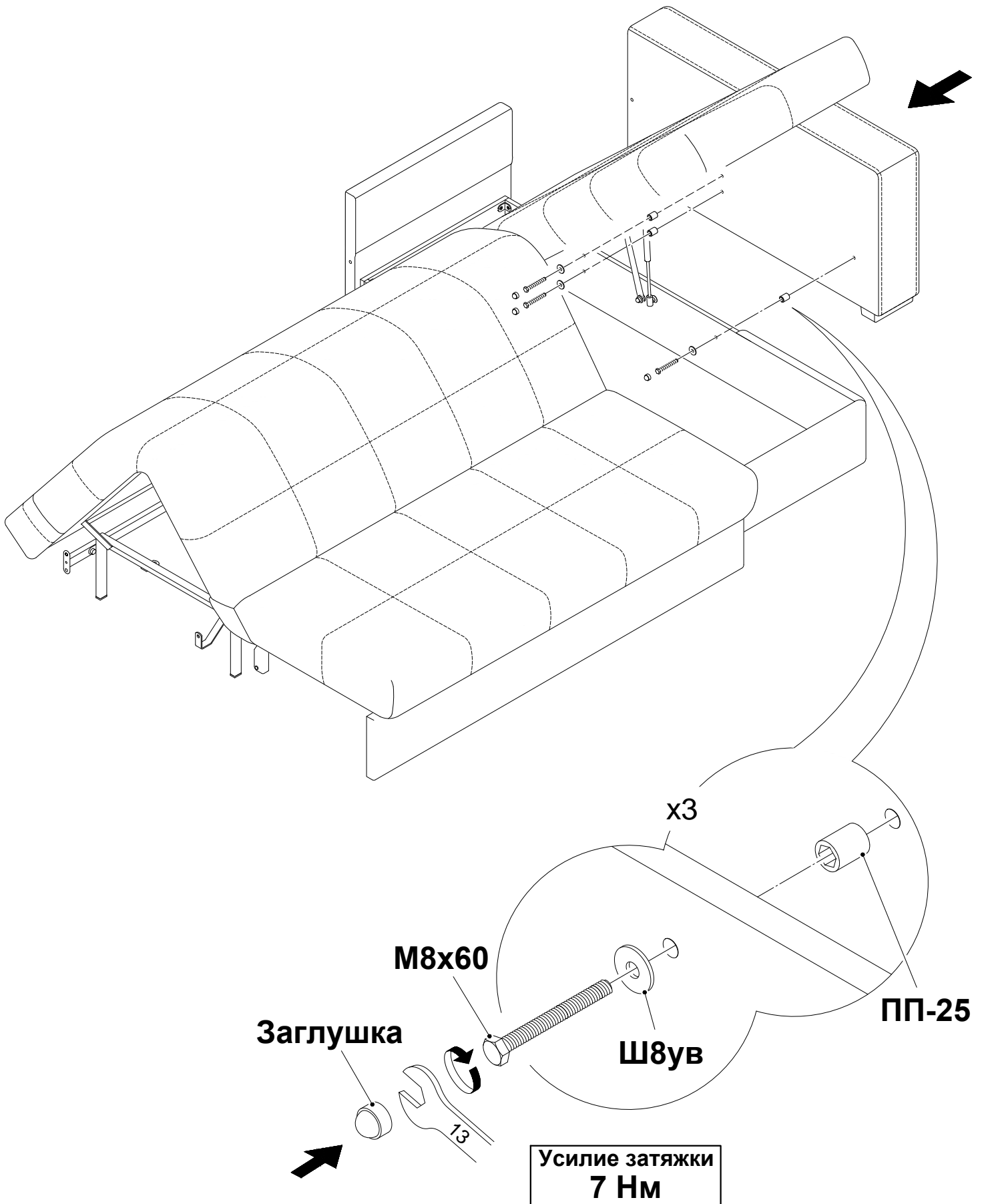
Внимание! Сиденье канпе следует поднимать плавно, без рывков и перекосов, взявшись двумя руками за оба угла передней части сиденья.

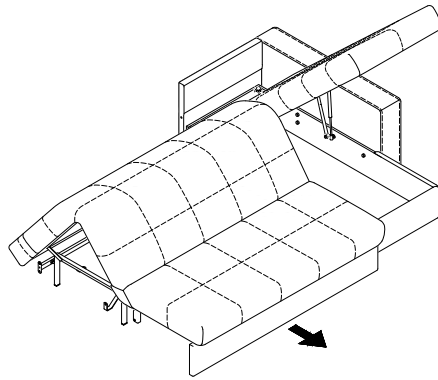




17 При установке модуля канапе слева порядок сборки не изменяется.

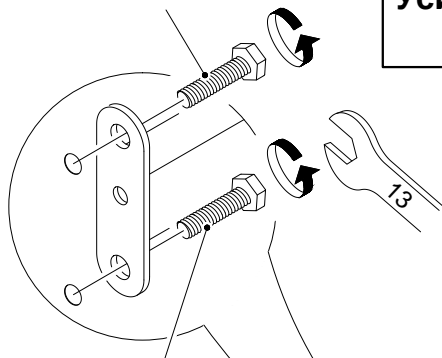




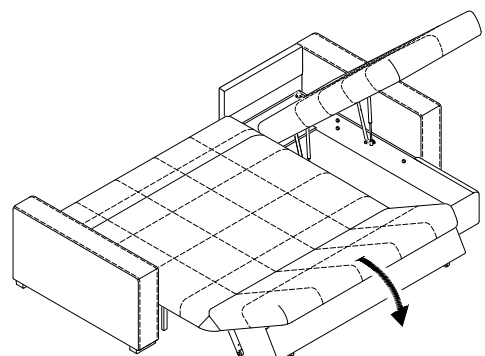
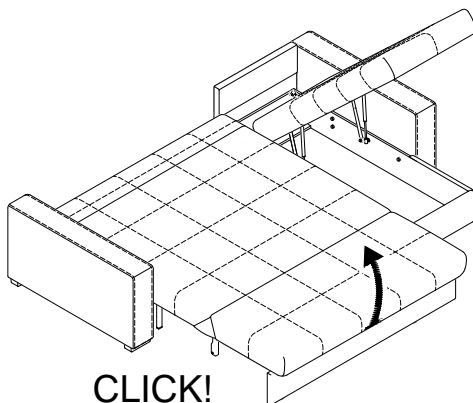
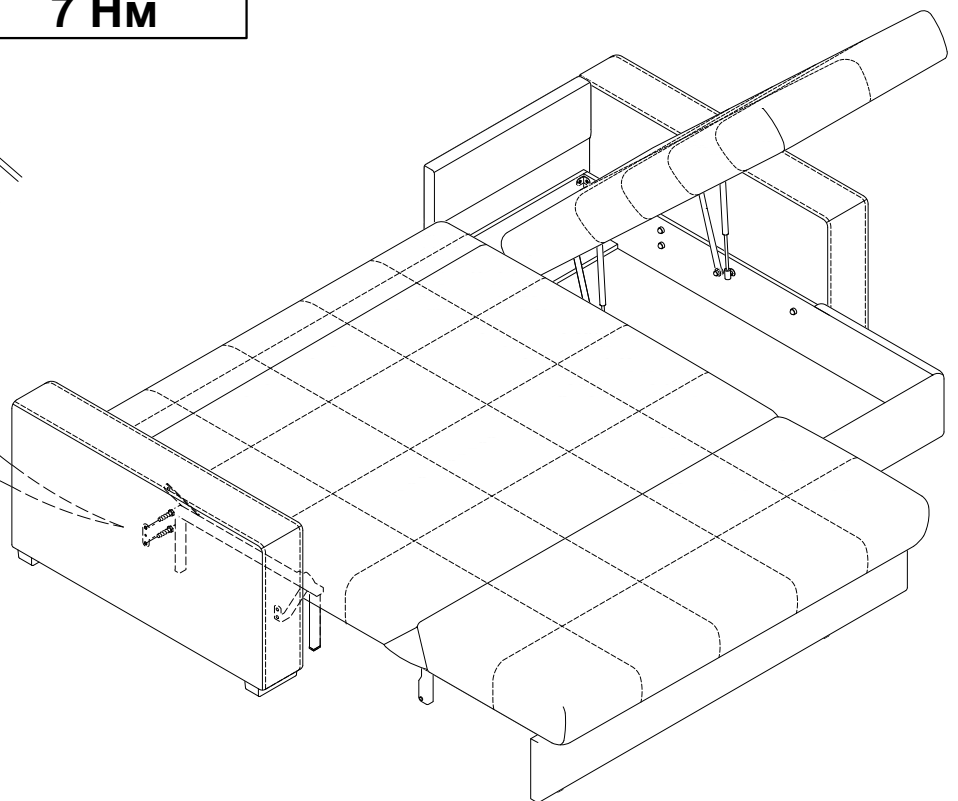


M8x30

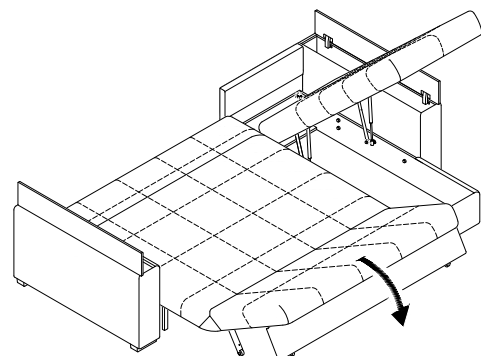
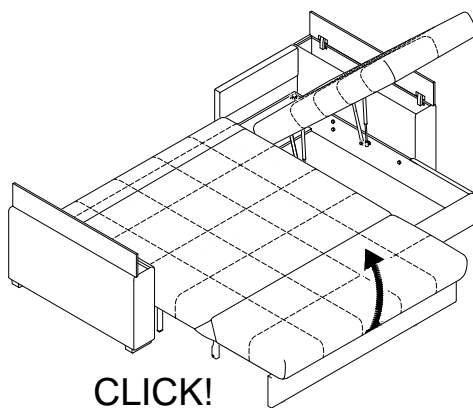
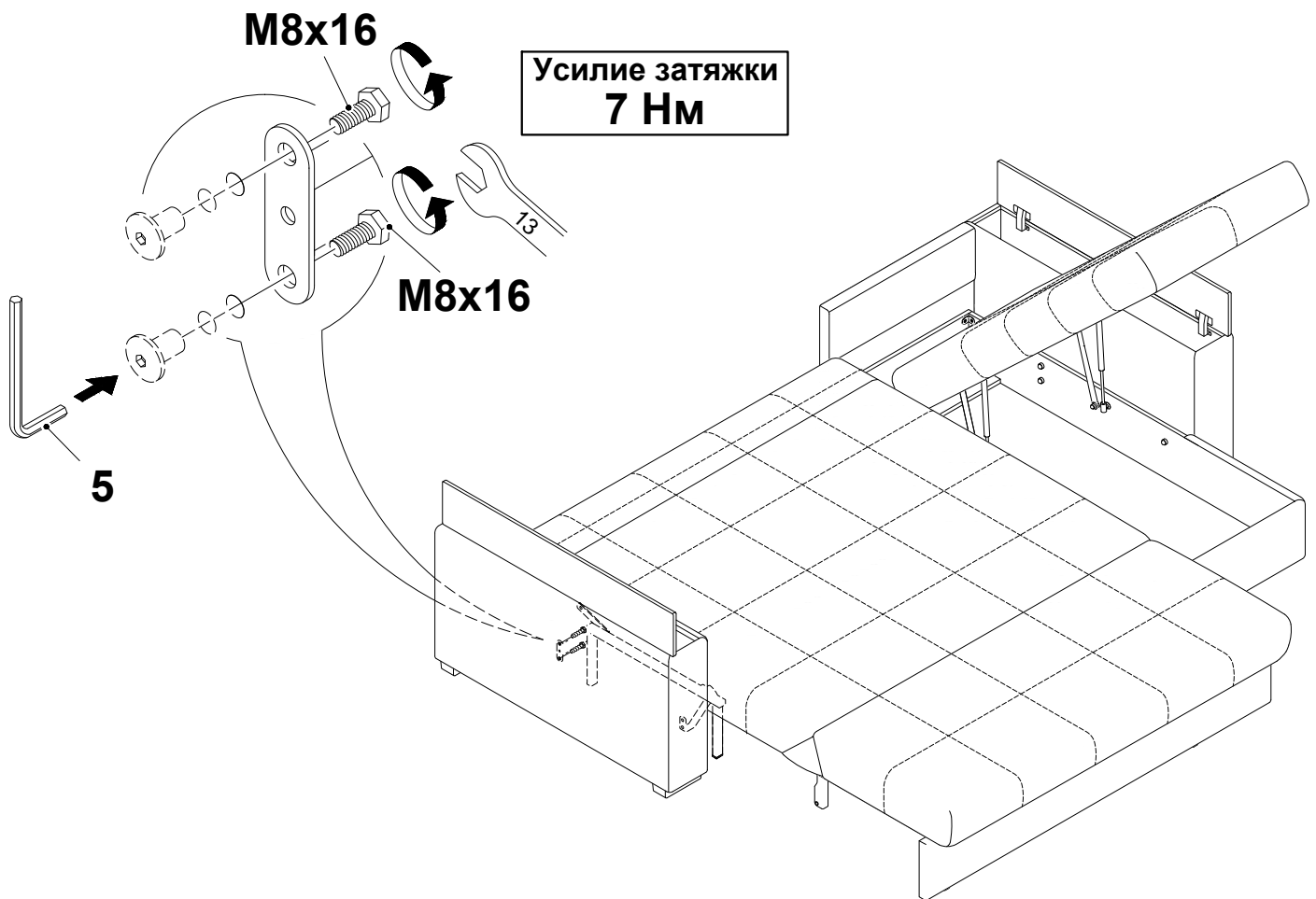
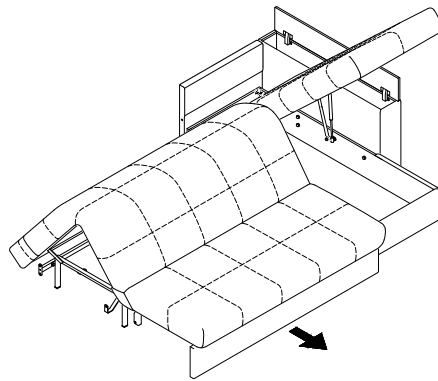
Усилие затяжки
7 Нм



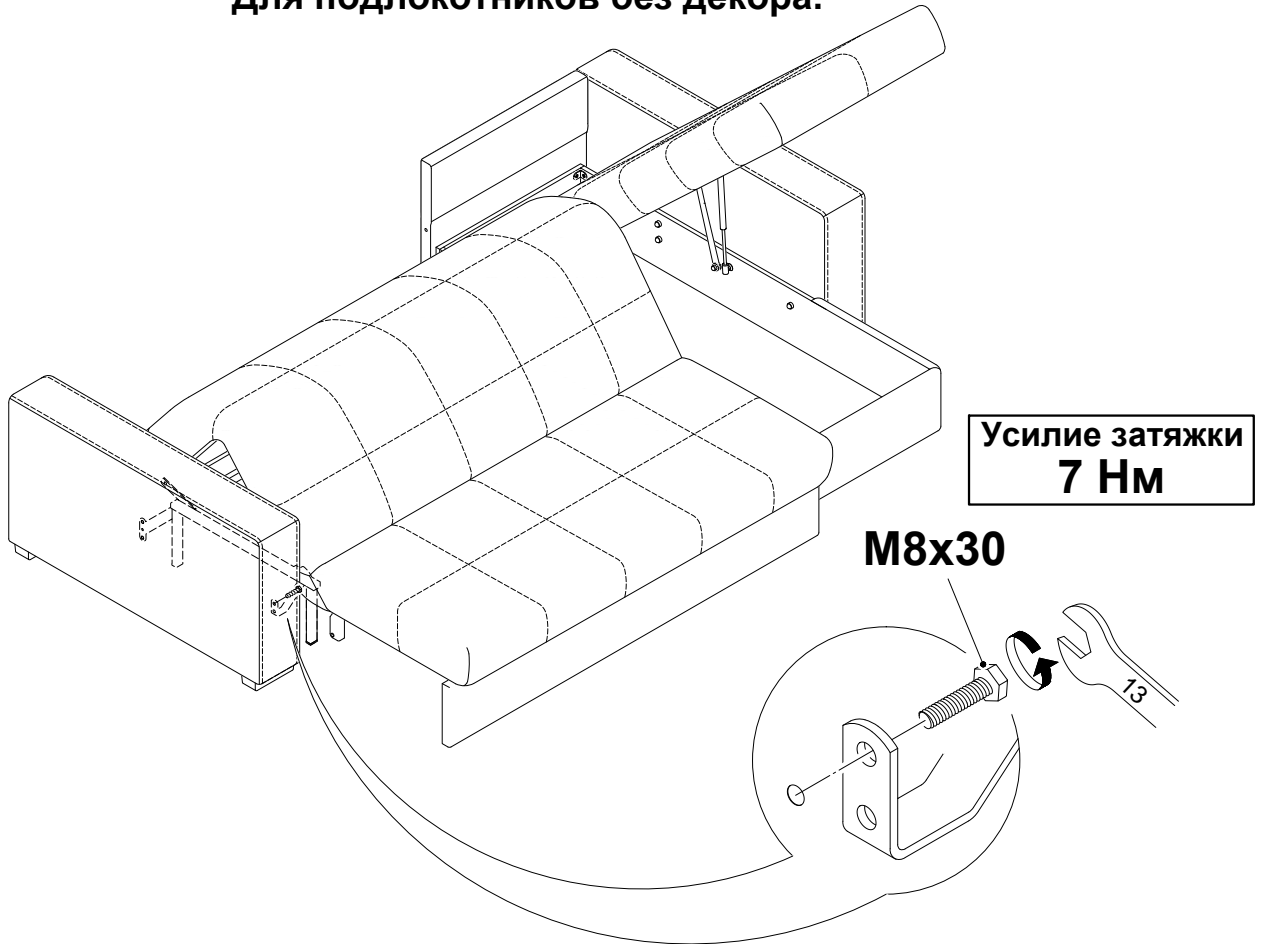
M8x30



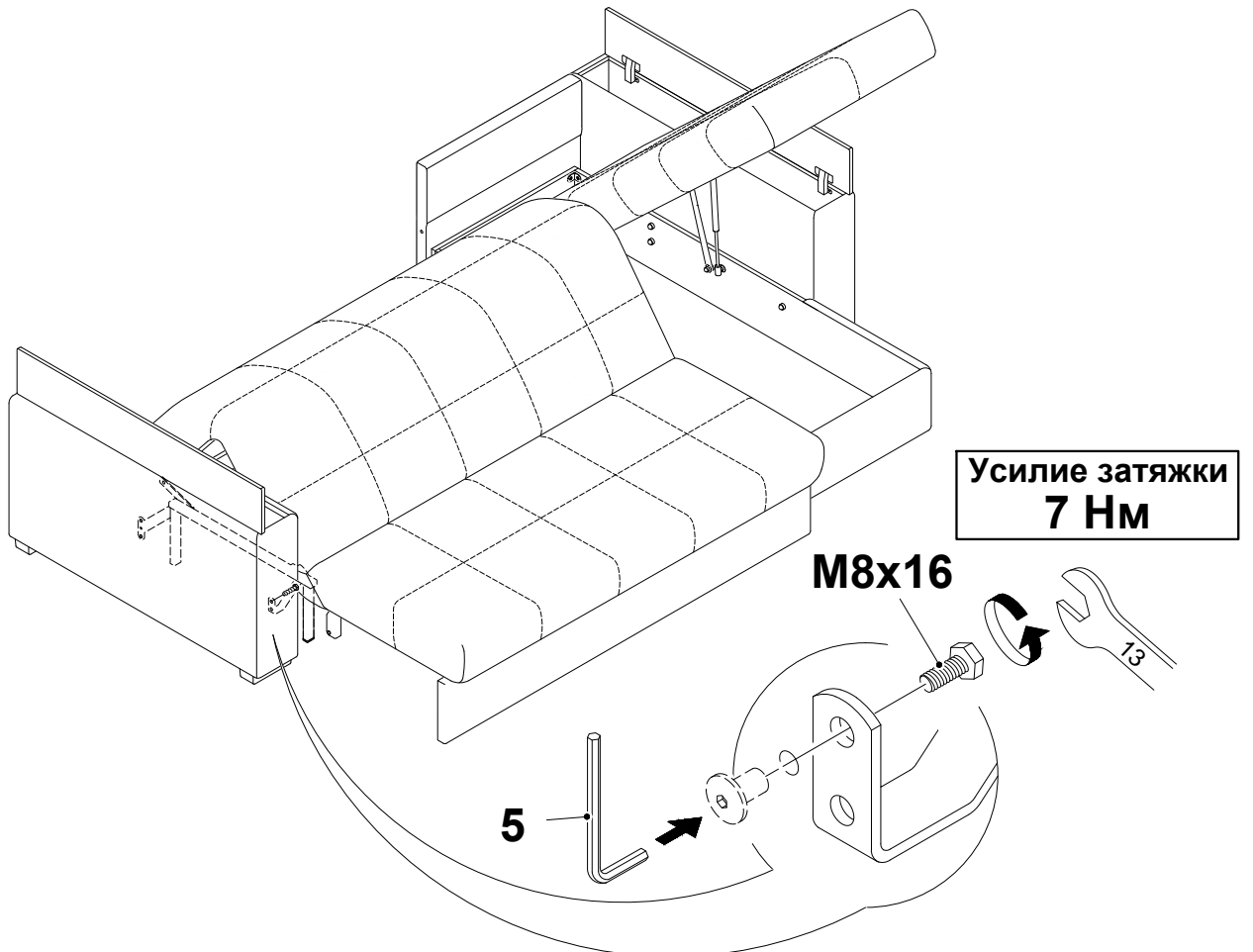
Для подлокотников с декором.



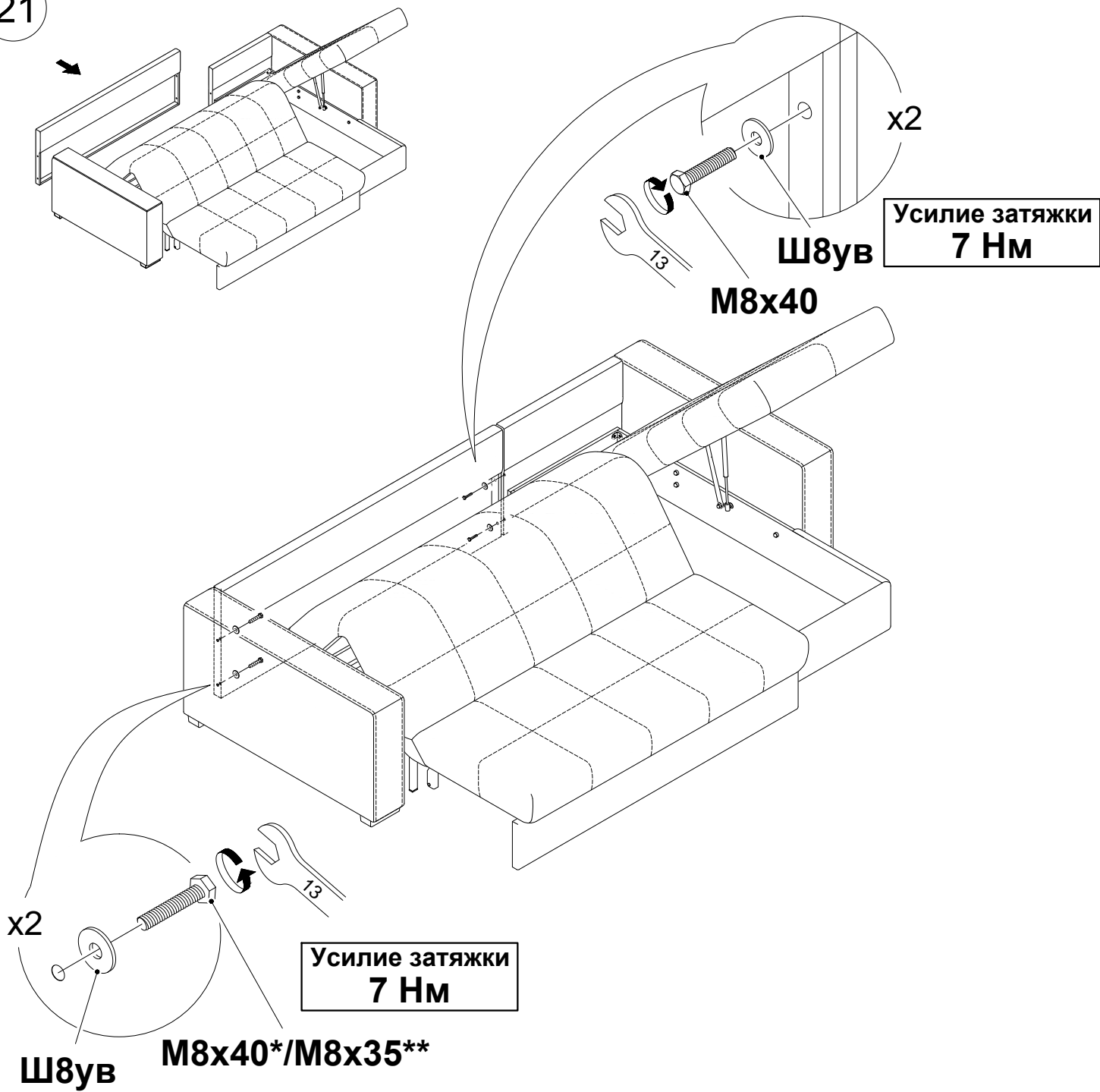
Для подлокотников без декора.



Для подлокотников с декором.



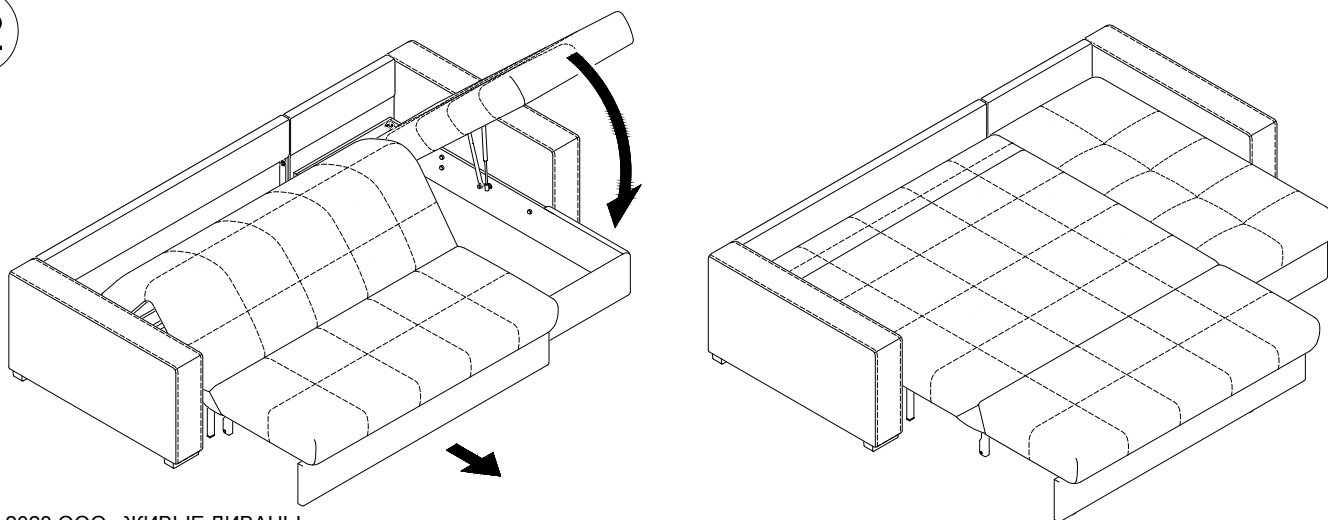
21



* Для подлокотников без декора.

** Для подлокотников с декором.

22



23

Рекомендация! Для облегчения трансформации угловых диванов, выполненных из ворсовых тканей, желательно поднять сиденье канпе перед началом раскладывания или складывания механизма диванной части.

