

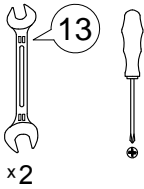
Инструкция по сборке

Дизайн 007

90a v1

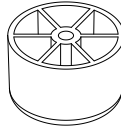
Модуль угловой

Инструменты для сборки:



x2

Опора



x3

M8



x8

M8С



x4

ПП-20



x18

ПП-15



x2

ПП-10



x6

4x30



x3

M8x40



x4

M8x75



x4

M8x80



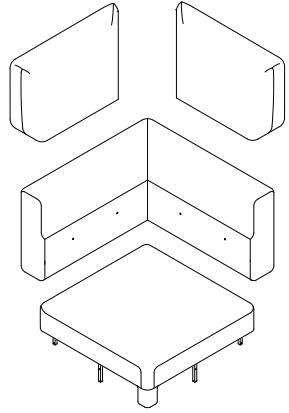
x4

M8x140



x4

Детали:



Обозначение затяжки резьбовых соединений

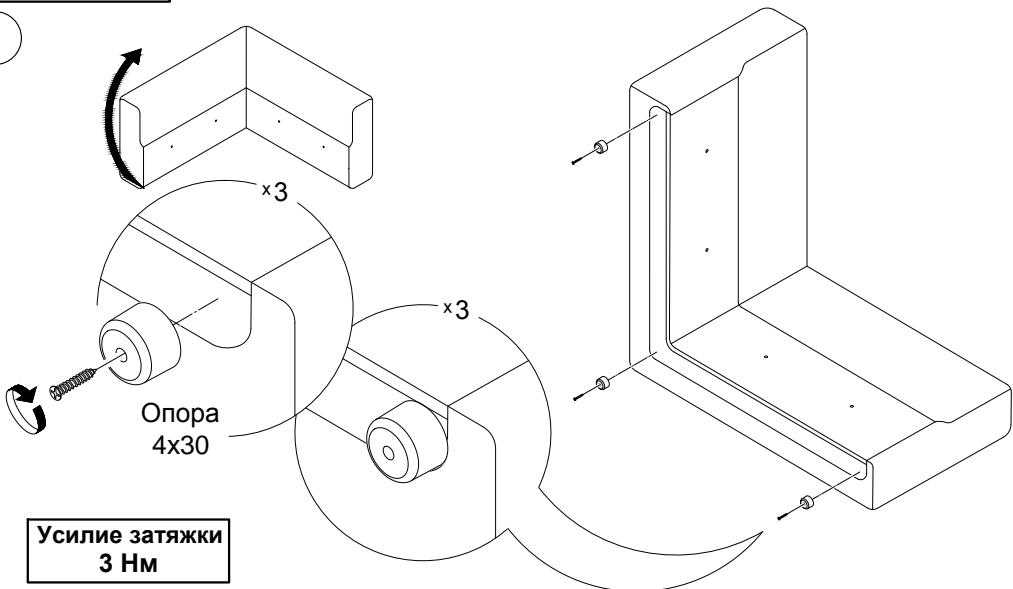
**Усилие затяжки
7 Нм**

Для неподвижных соединений: затяните плотно, до упора.

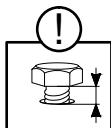
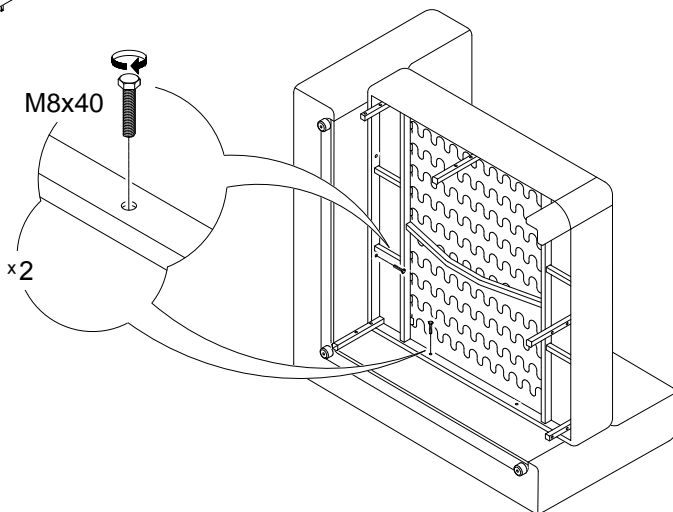
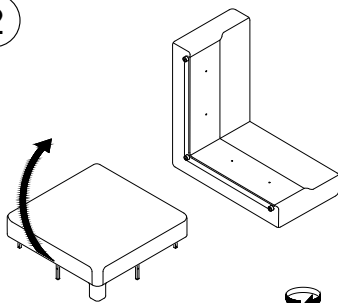
**Усилие затяжки
3 Нм**

Для опор: затяните до упора, опора должна быть неподвижна.

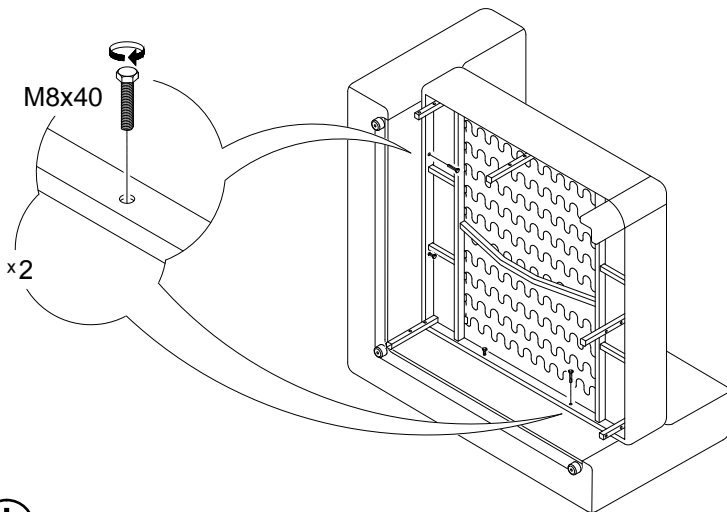
1



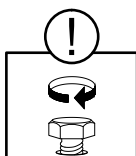
2



Болты не затягивать.



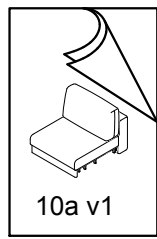
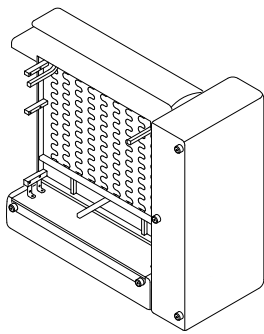
3



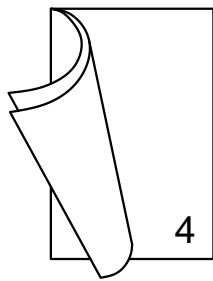
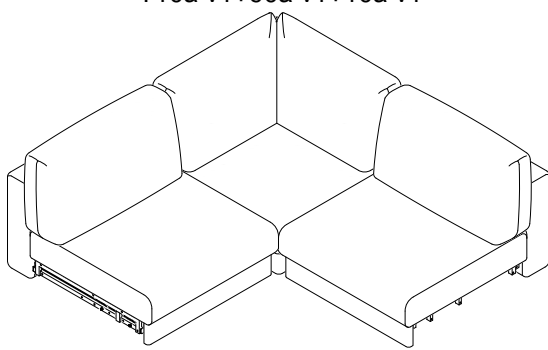
Затянуть болты (см. пункт 2)

Усилие затяжки
7 Нм

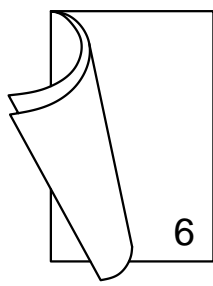
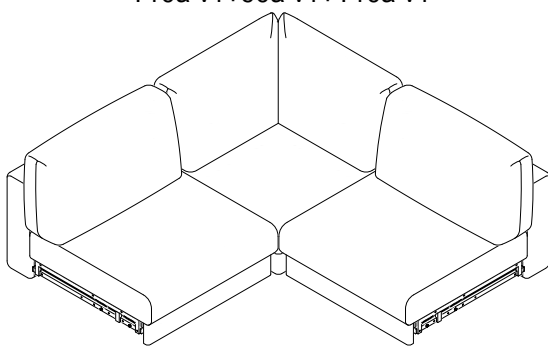
10a v1+65 v1
10a v1+66 v1



T10a v1+90a v1+10a v1



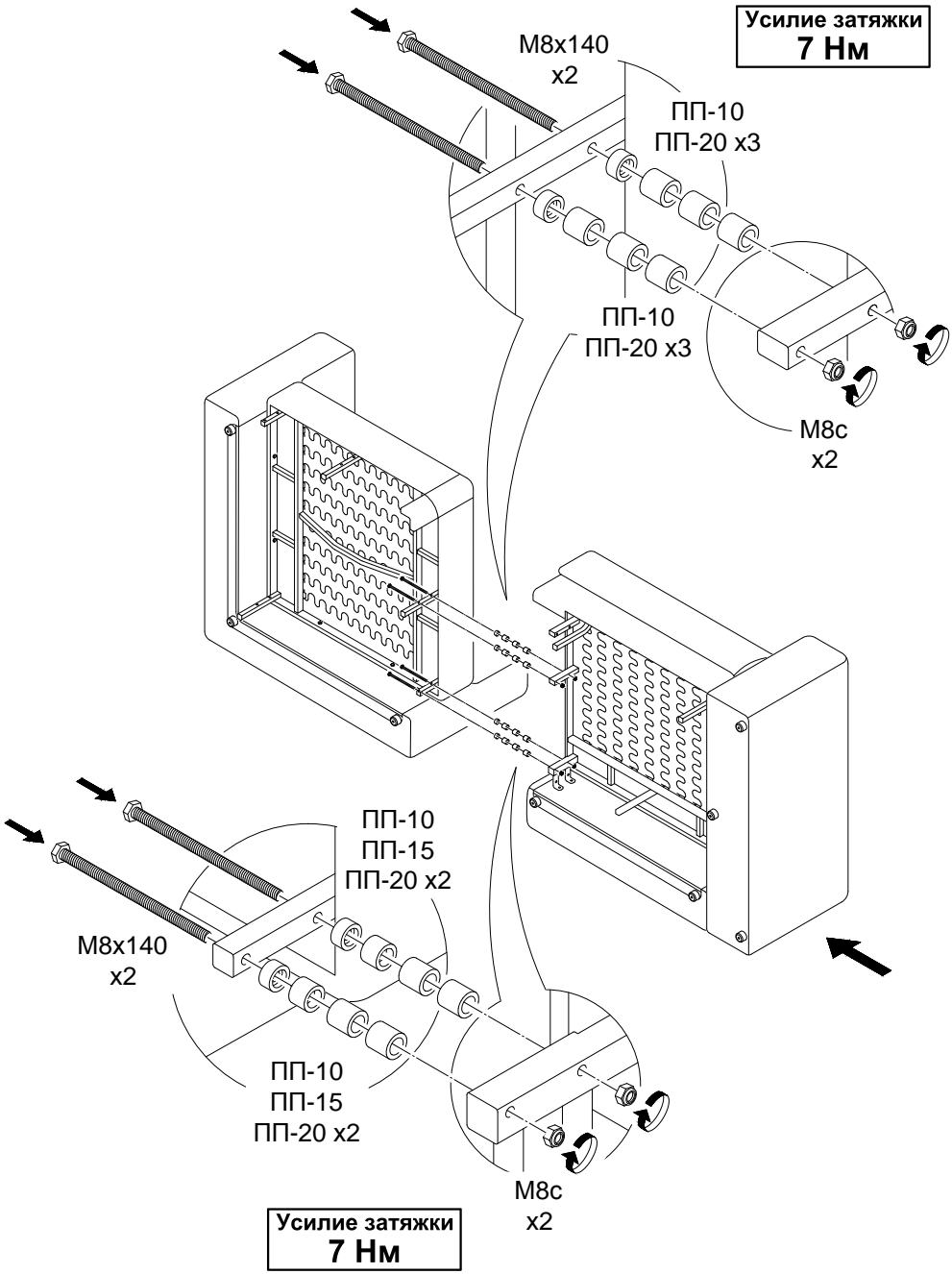
T10a v1+90a v1+T10a v1



5



При установке 10а v1 с противоположной стороны порядок сборки не изменяется.

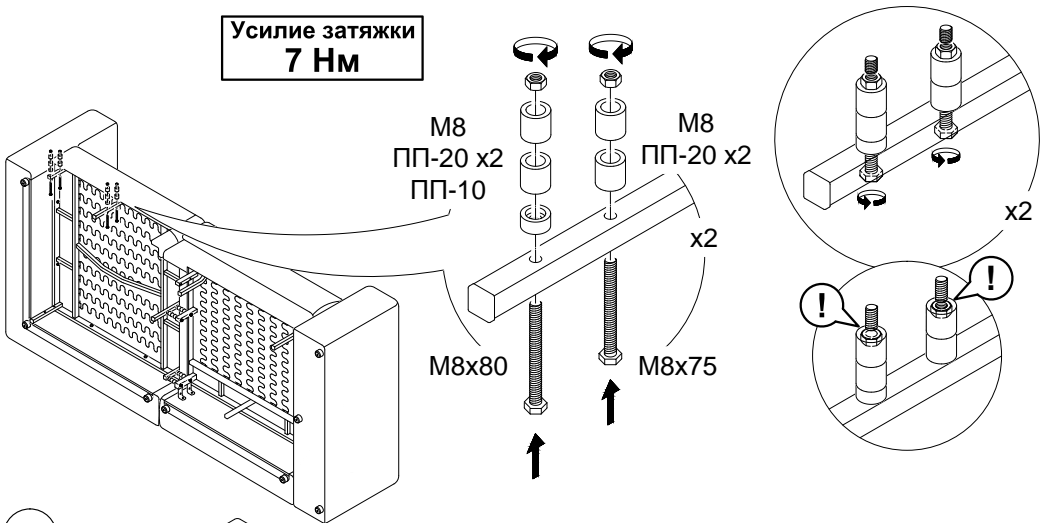


6

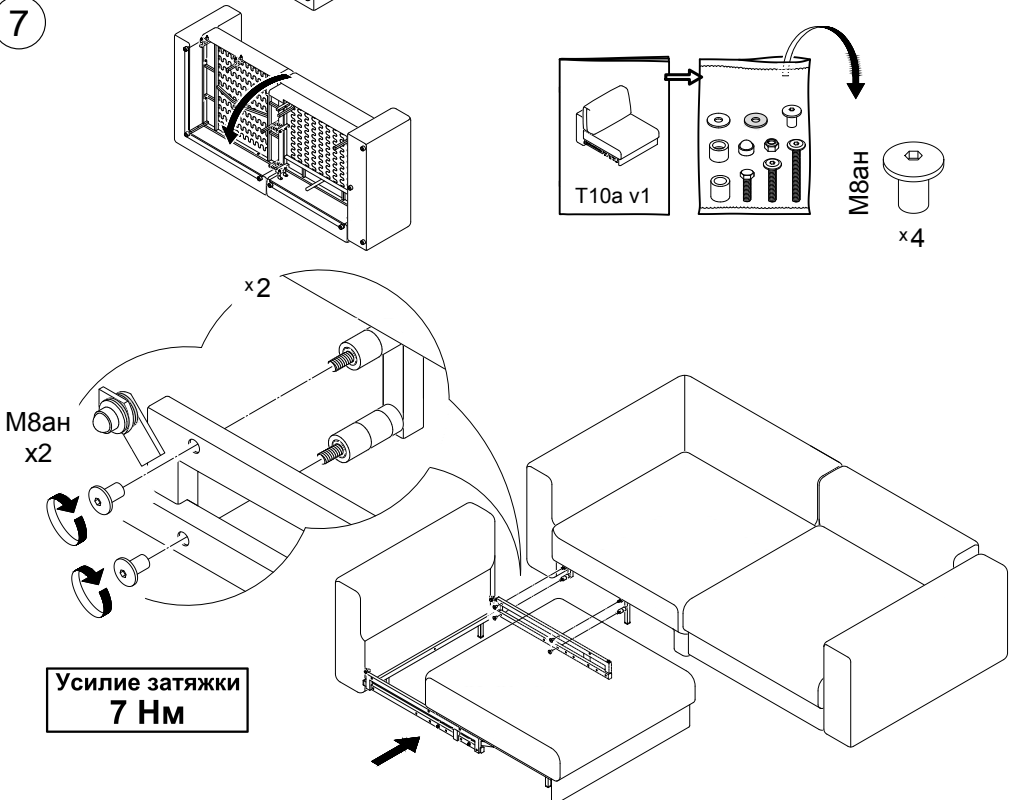


T10a v1 устанавливается к 90a v1 после 10a v1.
 При установке T10a v1 с противоположной стороны
 порядок сборки не изменяется.
 Подлокотники 65 v1, 66 v1 к T10a v1 должны быть установлены.

Усилие затяжки
7 Нм



7

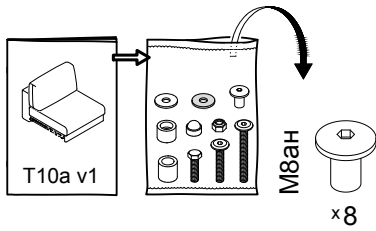


Усилие затяжки
7 Нм

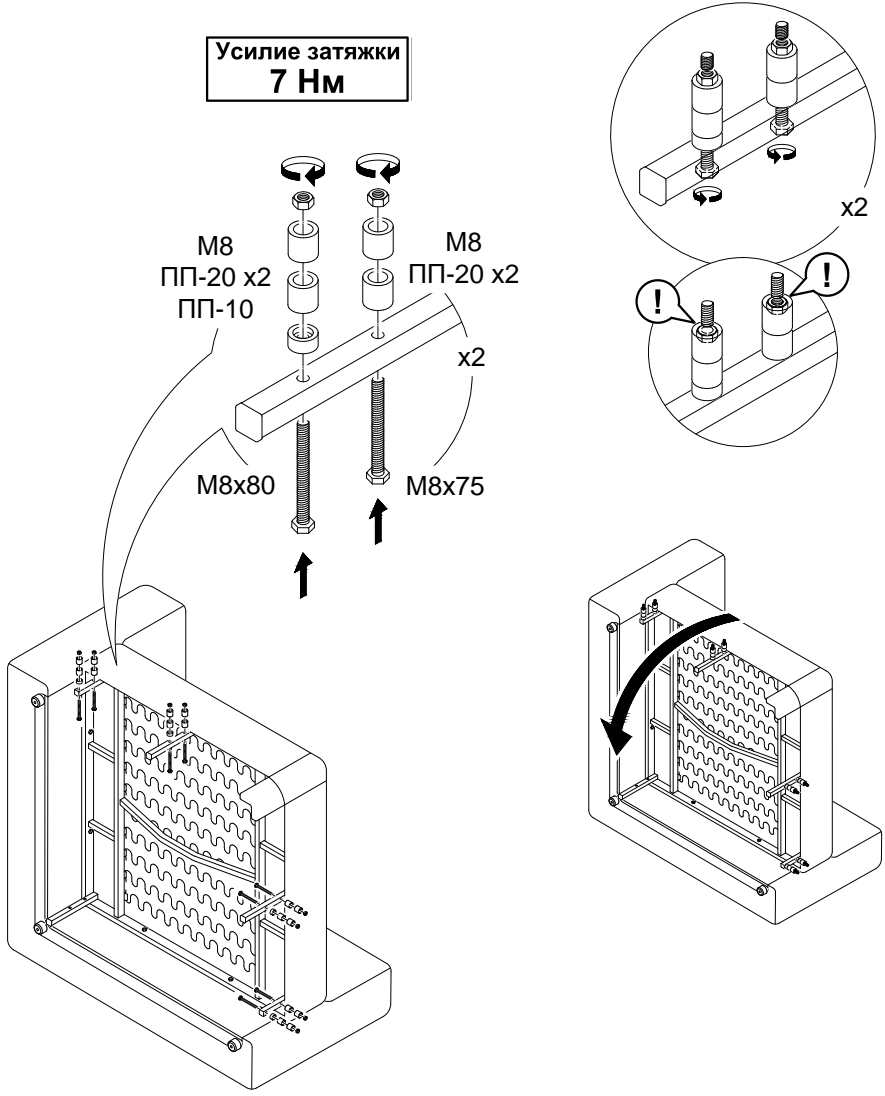
8



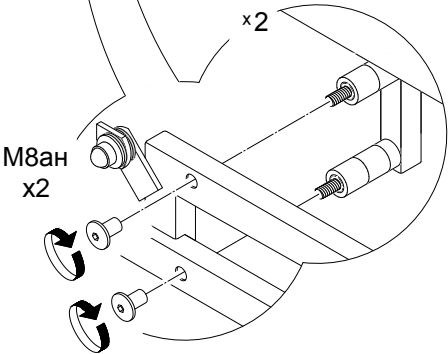
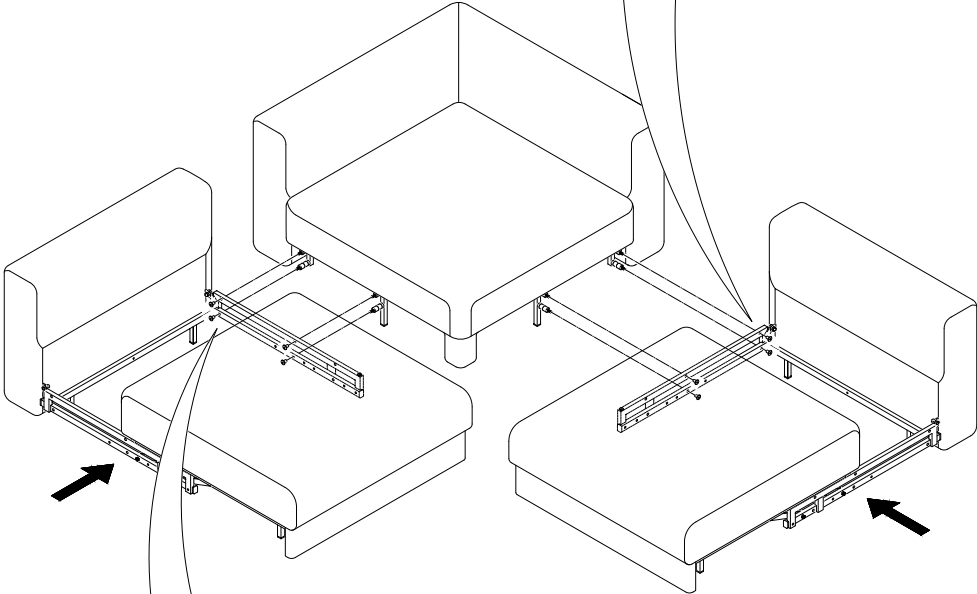
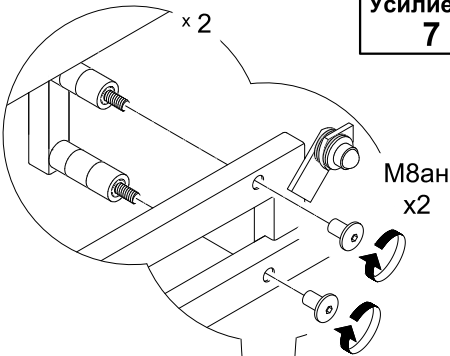
Подлокотники 65 v1, 66 v1 к T10a v1 должны быть установлены.



Усилие затяжки
7 Нм



Усилие затяжки
7 Нм



Усилие затяжки
7 Нм

