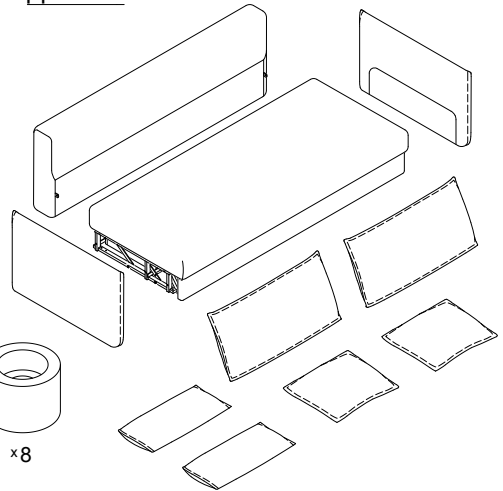
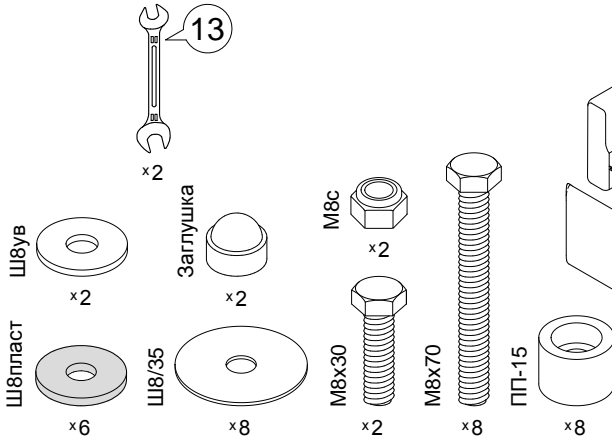


Инструкция по сборке
Дизайн 171
 45.Т30.150 v1 + 45(2)65 v1
 Диван-кровать "Пантограф"

Инструменты для сборки:

Детали:



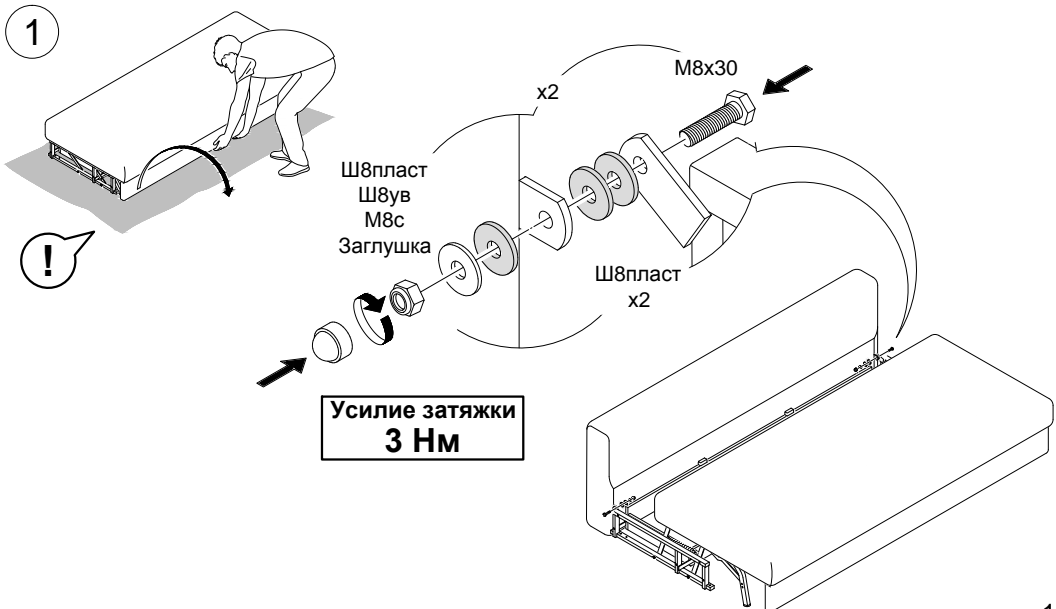
Обозначение затяжки резьбовых соединений

**Усилие затяжки
7 Нм**

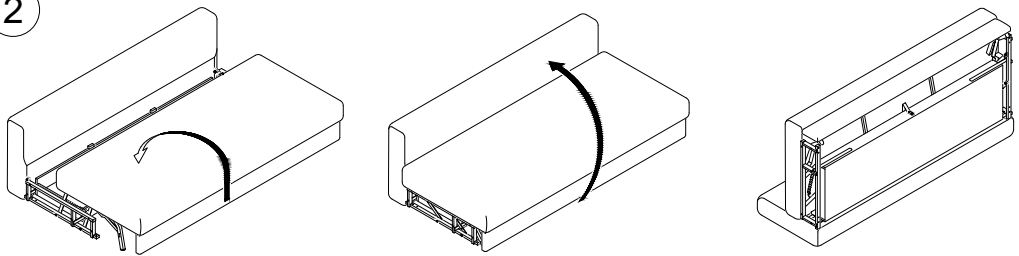
Для неподвижных соединений: затяните плотно, до упора.

**Усилие затяжки
3 Нм**

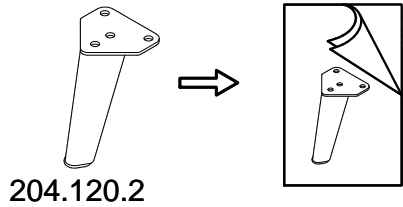
Для подвижных соединений:
затяните до упора, затем ослабьте примерно на четверть оборота (90°).



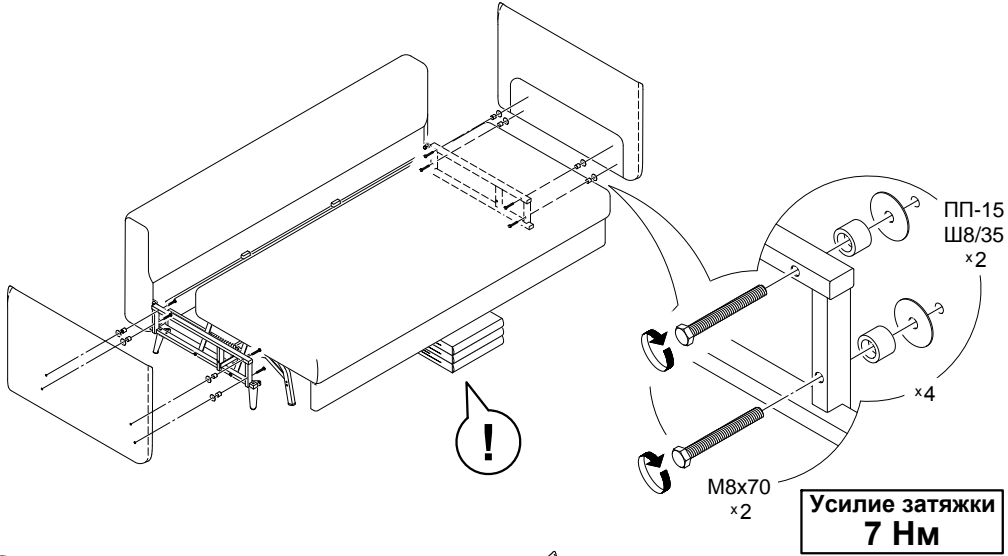
2



3



4



5

