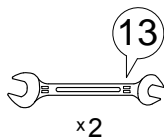
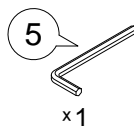


Инструкция по сборке  
**Дизайн №015**  
 23.Т32 Lux v1, 23.Т32a Lux v1  
 Диван-кровать "Пантограф"

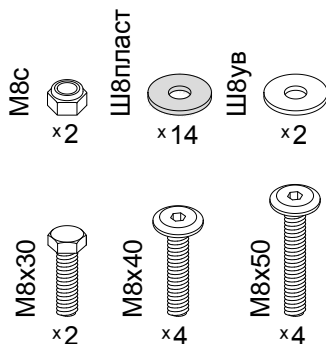
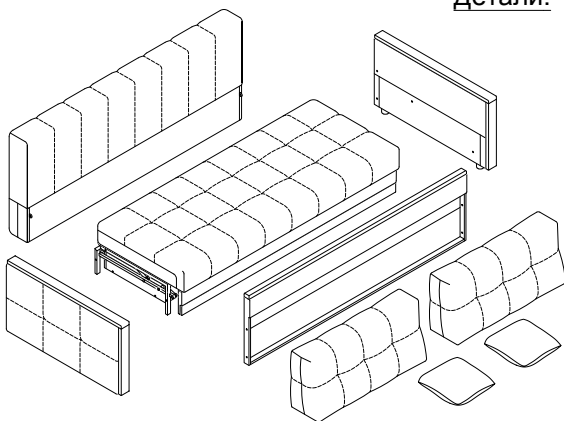
Для сборки понадобится:



Входит в комплект:



Детали:



Наличие декоративных элементов зависит от комплектации дизайна.

**Обозначение затяжки резьбовых соединений**

Усилие затяжки  
**7 Нм**

Для неподвижных соединений: затяните плотно, до упора.

Усилие затяжки  
**3 Нм**

Для подвижных соединений: затяните до упора, затем ослабьте примерно на четверть оборота (90°).

