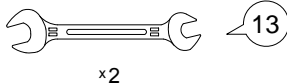
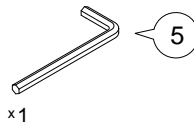


Инструкция по сборке  
**Дизайн 005**  
 Т7 v1  
 Модуль канапе "Пантограф"

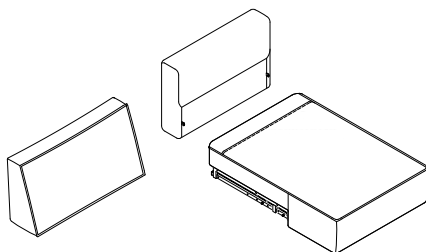
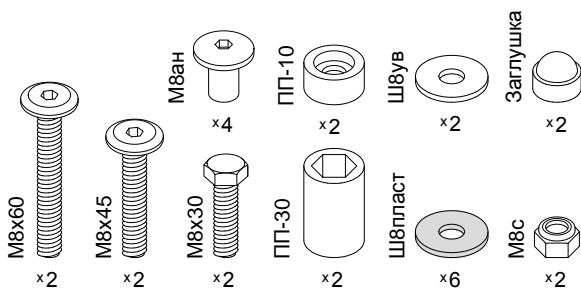
Для сборки понадобится:



Входит в комплект:



Детали:



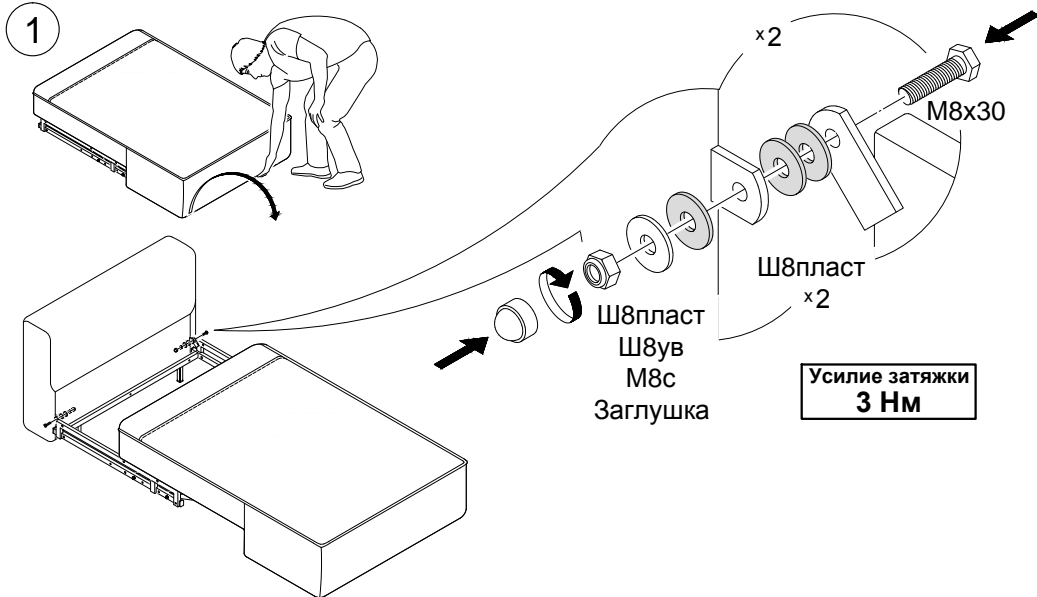
**Обозначение затяжки резьбовых соединений**

Усилие затяжки  
**7 Нм**

Для неподвижных соединений: затяните плотно, до упора.

Усилие затяжки  
**3 Нм**

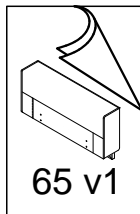
Для подвижных соединений: затяните до упора, затем ослабьте примерно на четверть оборота (90°).



2



Подлокотники 64 v1 или 65 v1 должны быть установлены.



T7 v1+T10 v1, T7 v1+T7 v1 соединяются идентично.

