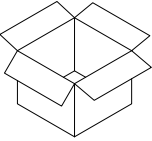
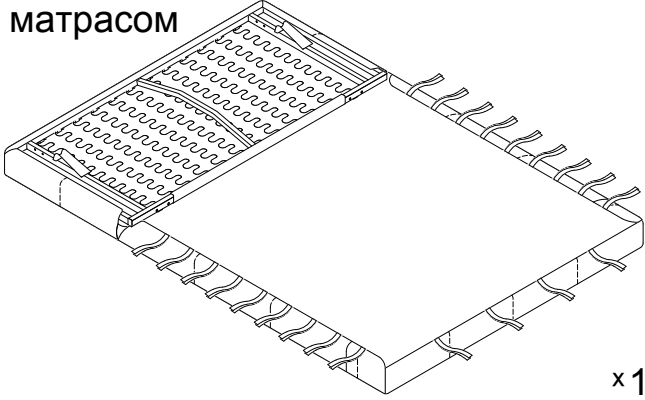
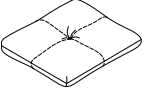
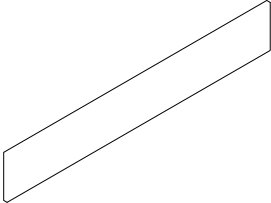
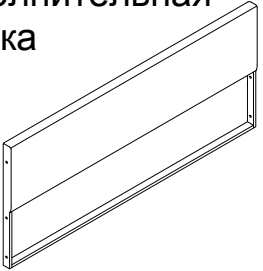
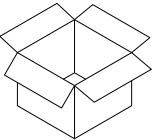
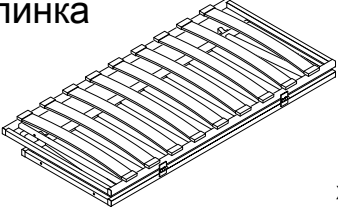
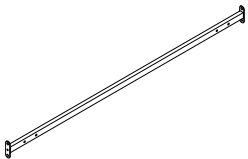
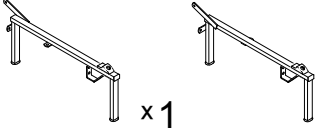

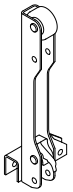
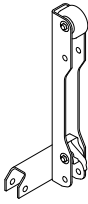
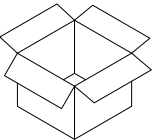
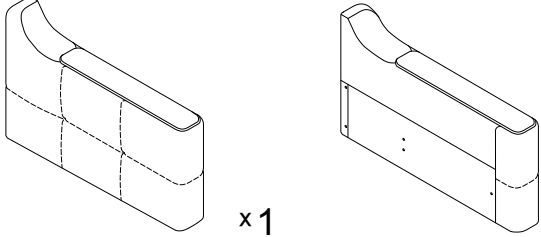
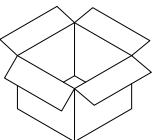
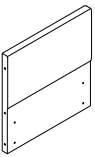
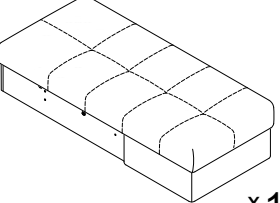
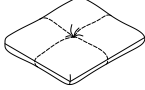
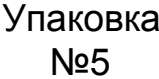
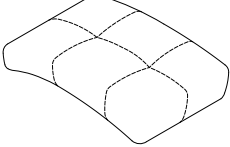


Инструкция по сборке

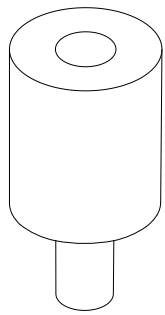
Дизайн 116

Диван угловой

| | | | | | |
|---|--|---|---|--|--|
| <p>Упаковка №1</p>  | <p>Сиденье с матрасом</p>  <p>x1</p> | | <p>Подушка декоративная</p>  <p>x2</p> | | |
| | <p>Царга</p>  <p>x1</p> | | <p>Дополнительная спинка</p>  <p>x1</p> | | |
| <p>Упаковка №2</p>  | <p>Спинка</p>  <p>x1</p> | <p>Перемычка</p>  <p>x1</p> | <p>Боковины левая и правая</p>  <p>x1 x1</p> | | |
| | <p>Ножка передняя левая и правая</p>  <p>x2</p> | <p>Ножка задняя левая</p>  <p>x1/x2*</p> | <p>Ножка задняя правая</p>  <p>x1</p> | | |
| <p>Упаковка №3</p>  | <p>Подлокотники левый и правый</p>  <p>x1 x1</p> | | | | |
| <p>Упаковка №4</p>  | <p>Спинка канапе</p>  <p>x1</p> | <p>Сиденье канапе</p>  <p>x1</p> | <p>Подушка декоративная</p>  <p>x1</p> | <p>Упаковка №5</p>  | <p>Подушка спинки канапе</p>  <p>x1</p> |

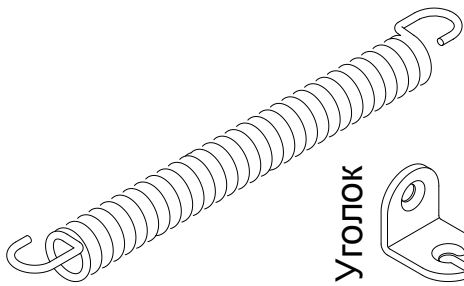
* Для дивана с размером спального места 180x200.

Амортизатор



x2

Пружина



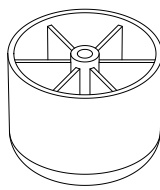
x2

Уголок



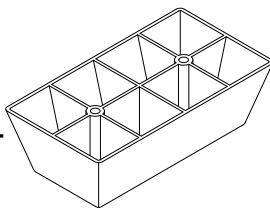
x2

Опора



x2

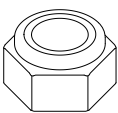
Опора



x2

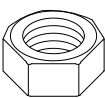
М 1:1

М8с



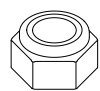
x10/x12*

М8



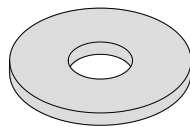
x3

М6с



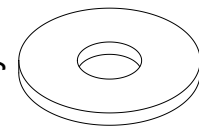
x6/x7*

Ш8пласт



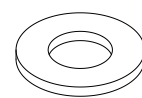
x4

Ш8ув



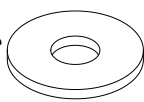
x20

Ш8



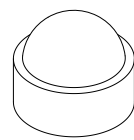
x4/x6*

Ш6ув



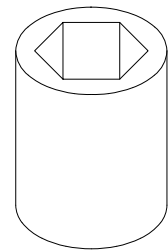
x2

Заглушка



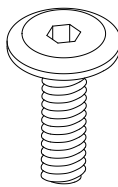
x10

ПП-25



x6

М6х20



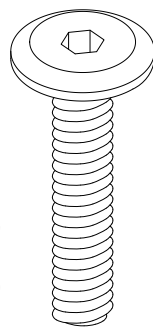
x4

М6х28х9



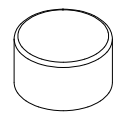
x2/x3*

М8х40



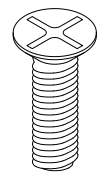
x4/x6*

Колпачок



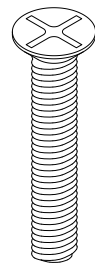
x2

М6х20



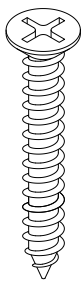
x2

М6х35



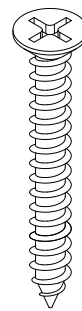
x2

5х35



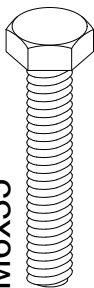
x2

5х45



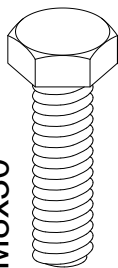
x4

М6х35



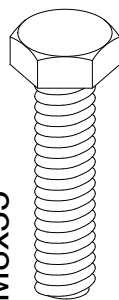
x6

М8х30



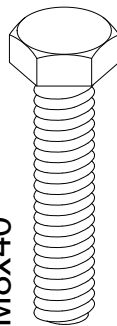
x6

М8х35



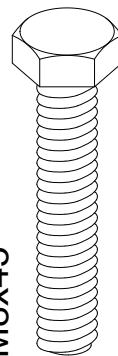
x4

М8х40



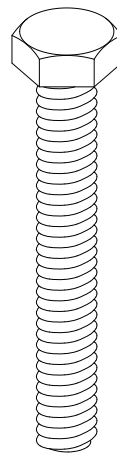
x4

М8х45



x2

М8х60

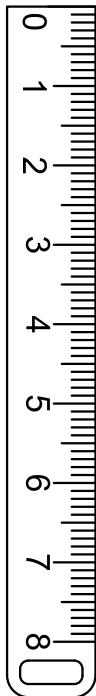


x6

М8х70



x1

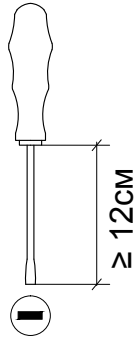
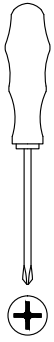


* Для дивана с размером спального места 180х200.

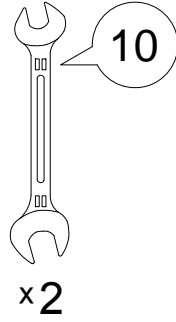
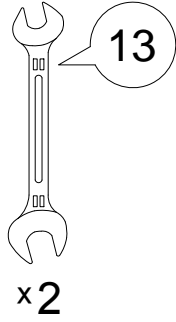
Перед началом сборки проверить наличие комплектующих элементов и деталей.

Для сборки понадобится:

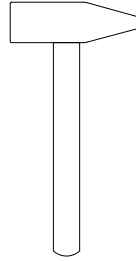
Отвертка крестовая
Отвертка шлицевая



Гаечный ключ

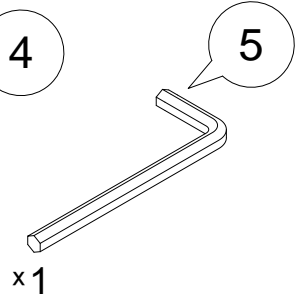
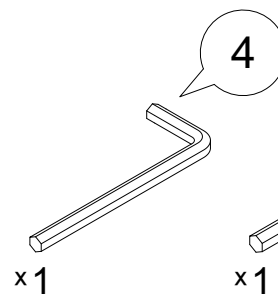


Молоток



Входит в комплект:

Шестигранный ключ



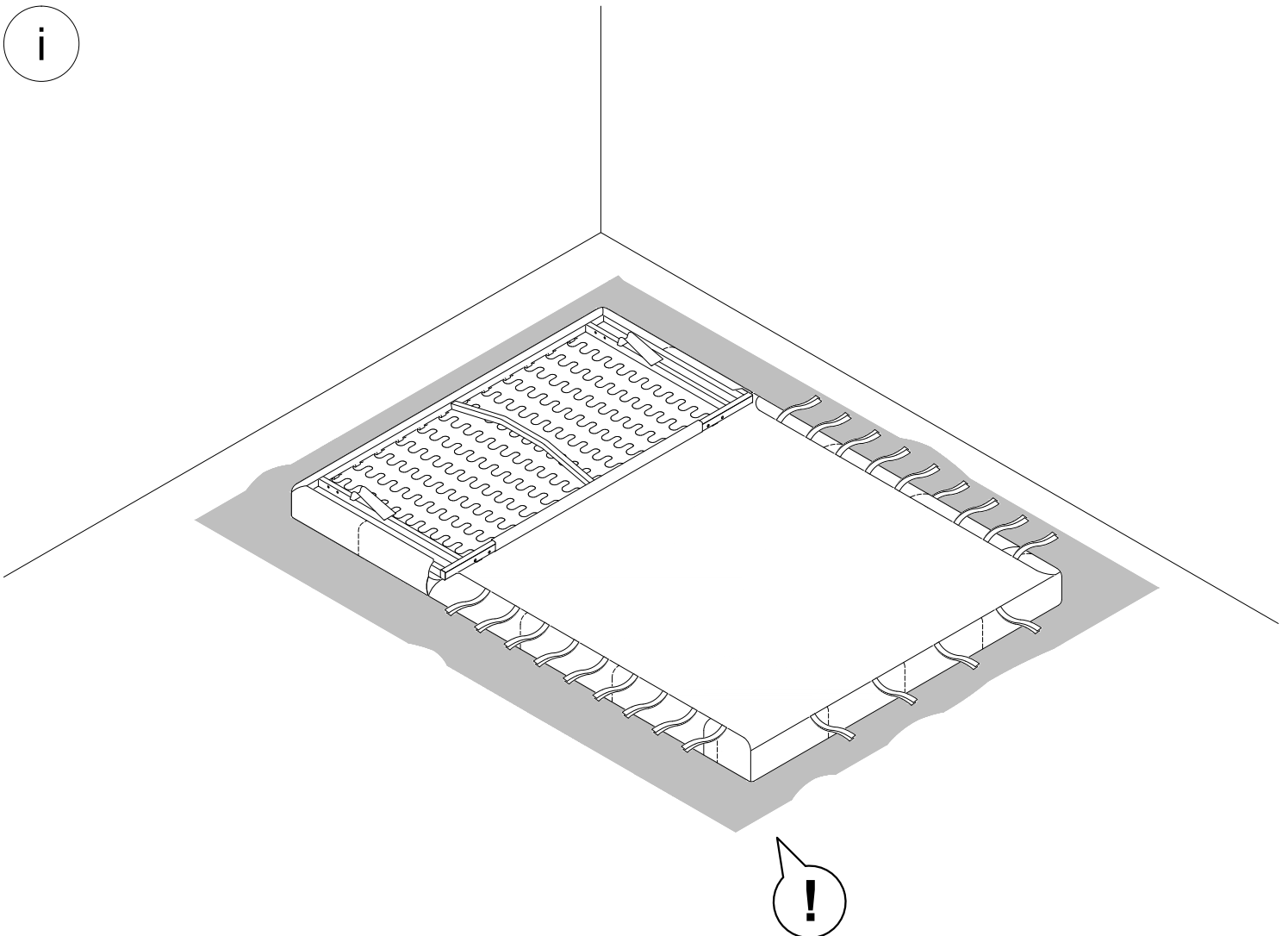
Обозначение затяжки резьбовых соединений

Усилие затяжки
7 Нм

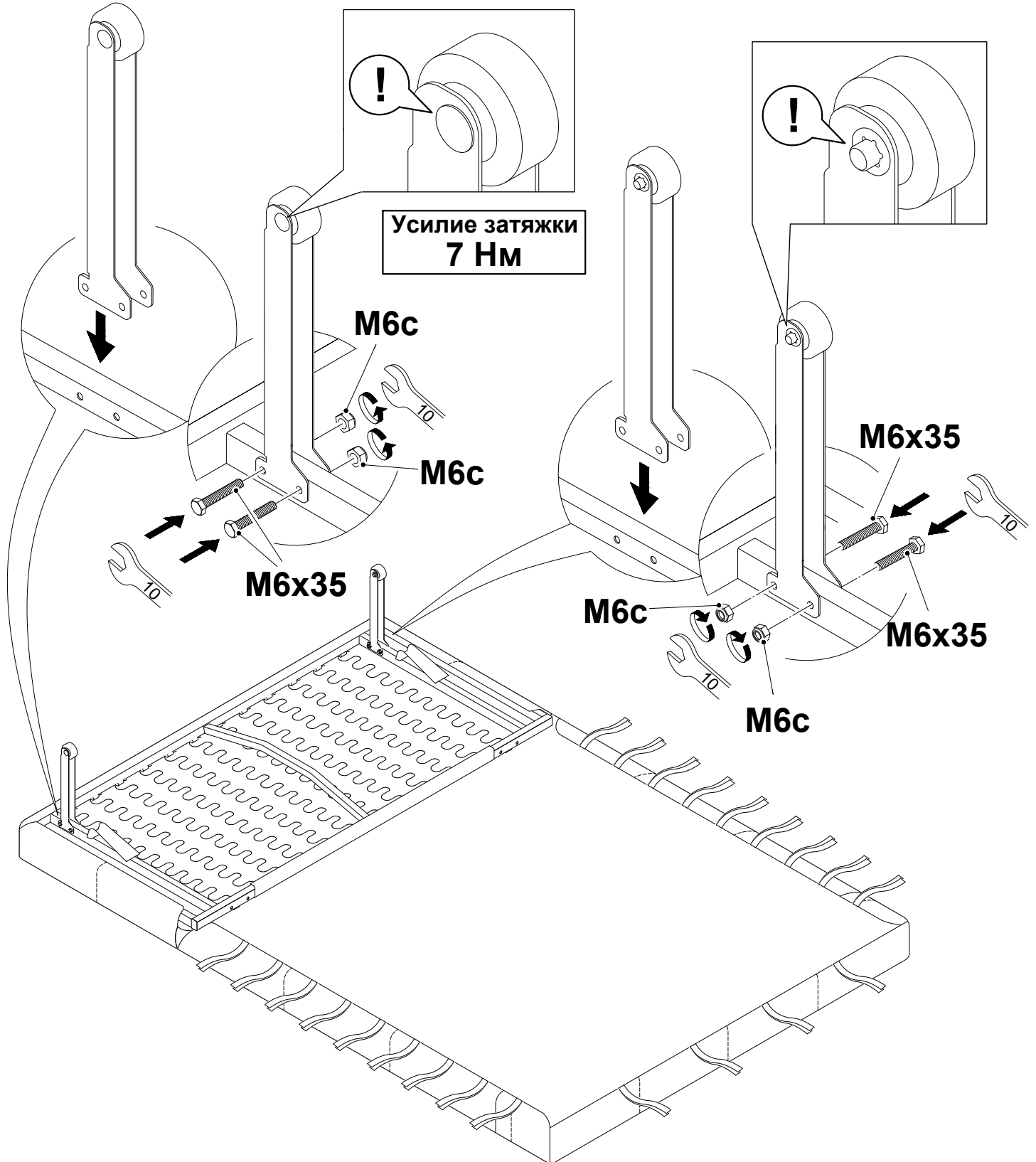
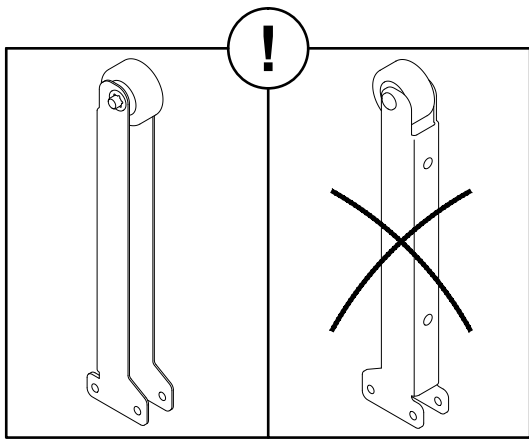
Для неподвижных соединений.
Затяните плотно, до упора.

Усилие затяжки
3 Нм

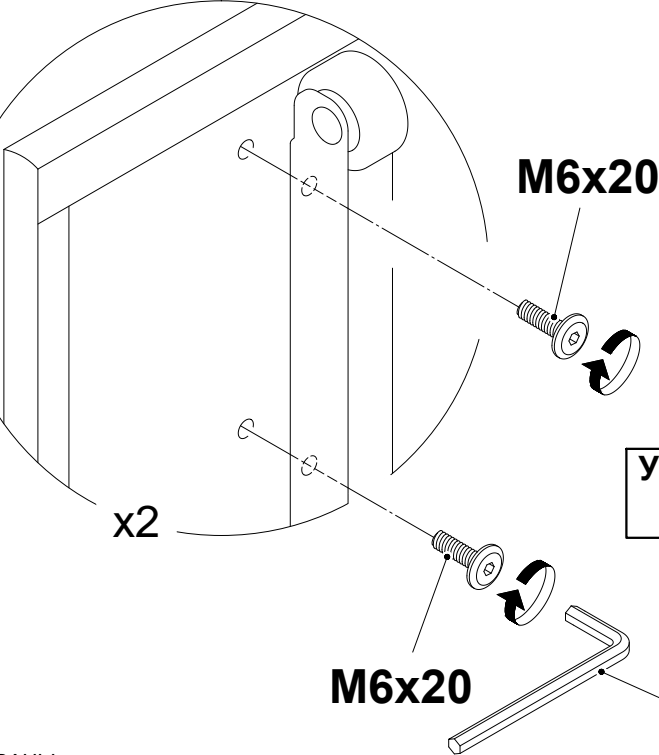
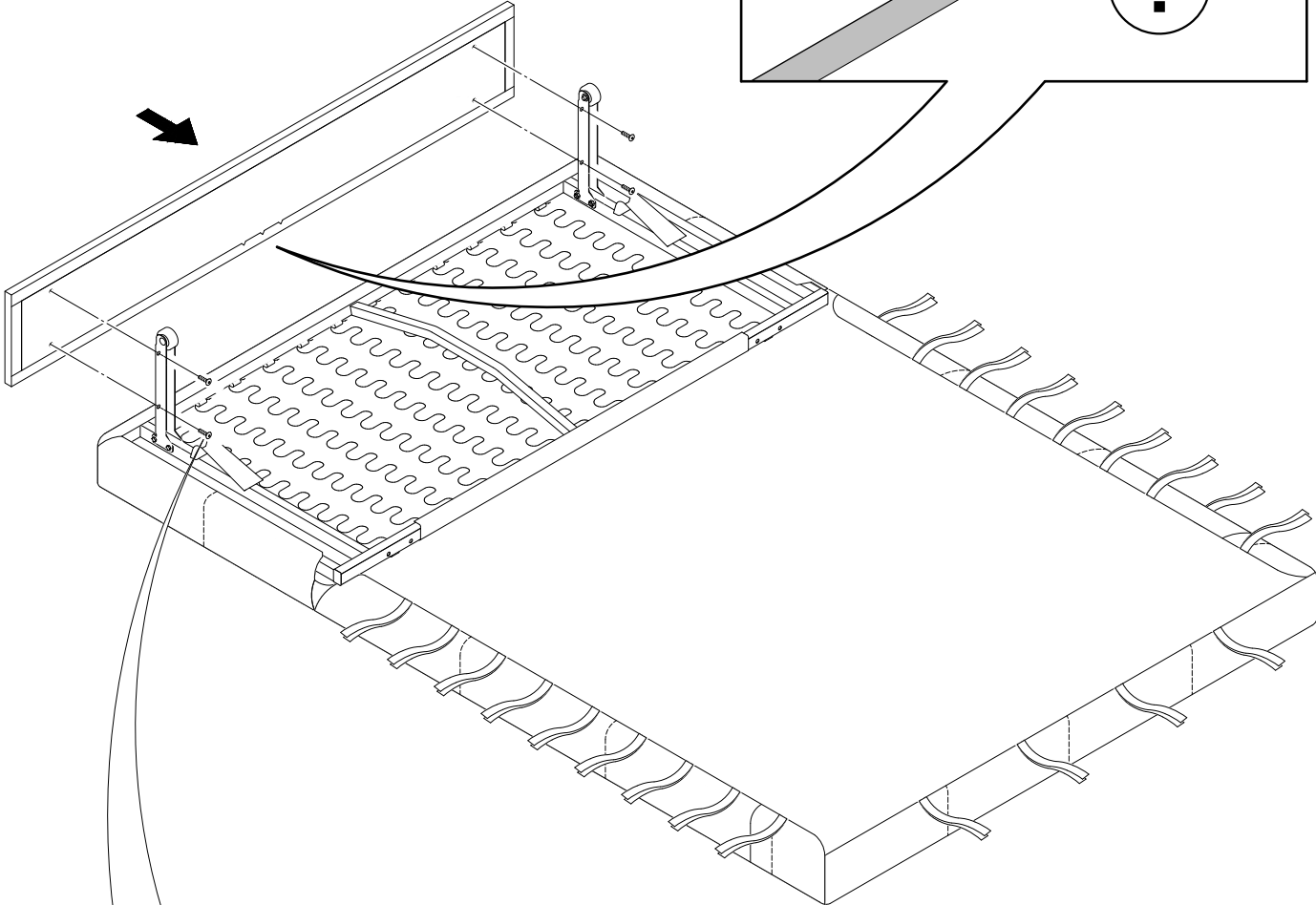
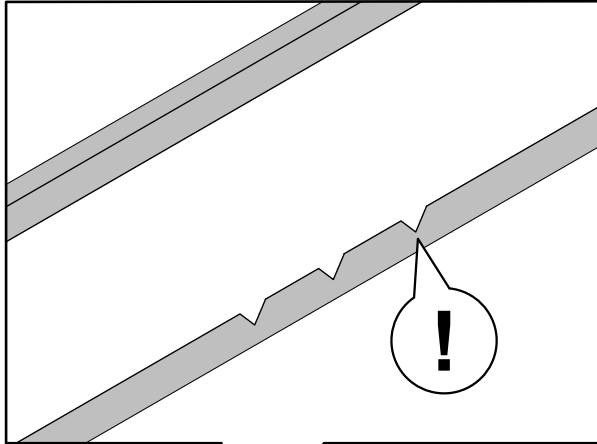
Для подвижных соединений: затяните до упора, затем ослабьте примерно на четверть оборота (90°).
Для опор: затяните до упора, опора должна быть неподвижна.



1



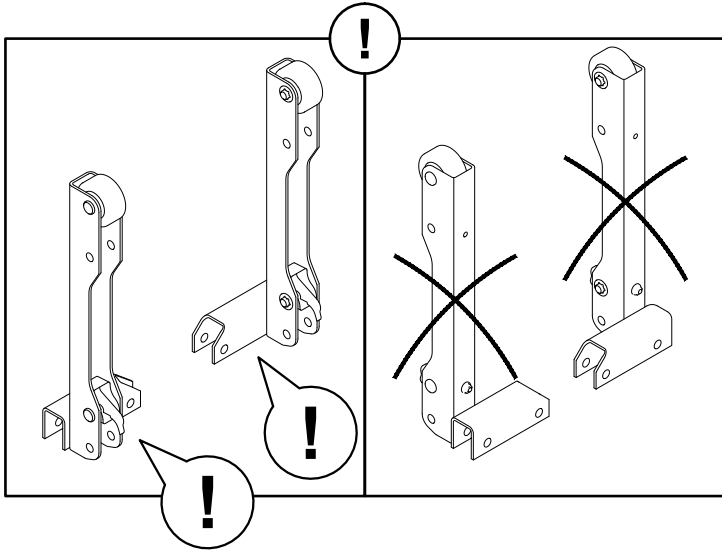
2



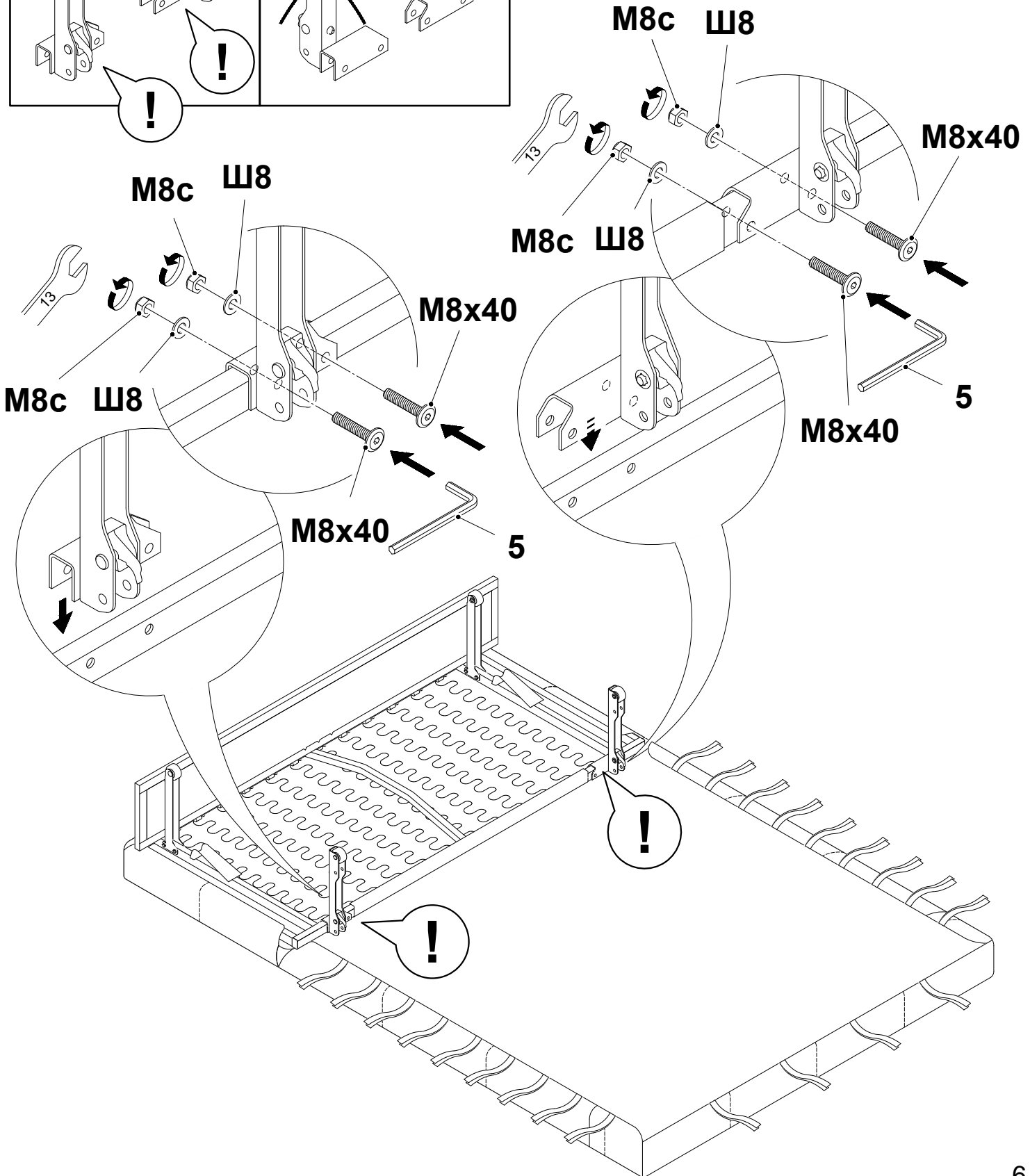
Усилие затяжки
7 Нм

3

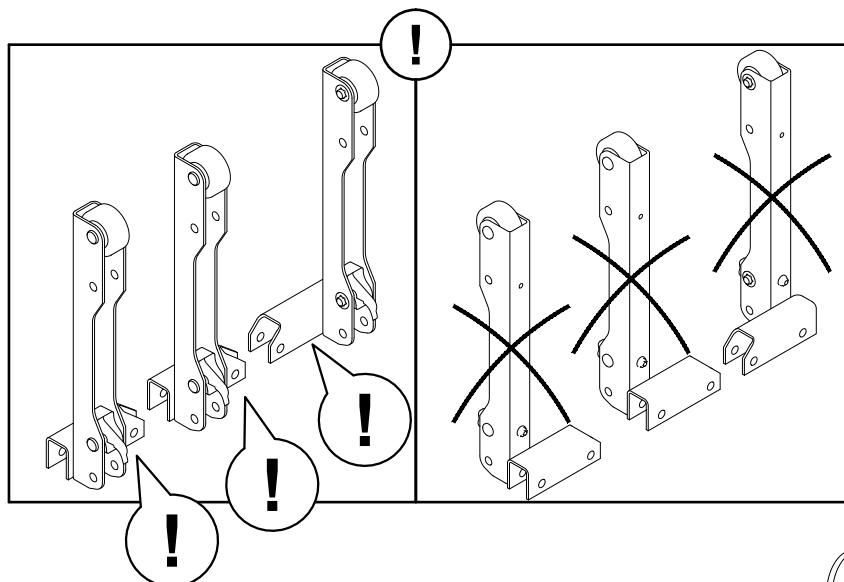
Для кресла - кровати с размером спального места 80x200;
для дивана с размером спального места 120x200, 140x200, 160x200.



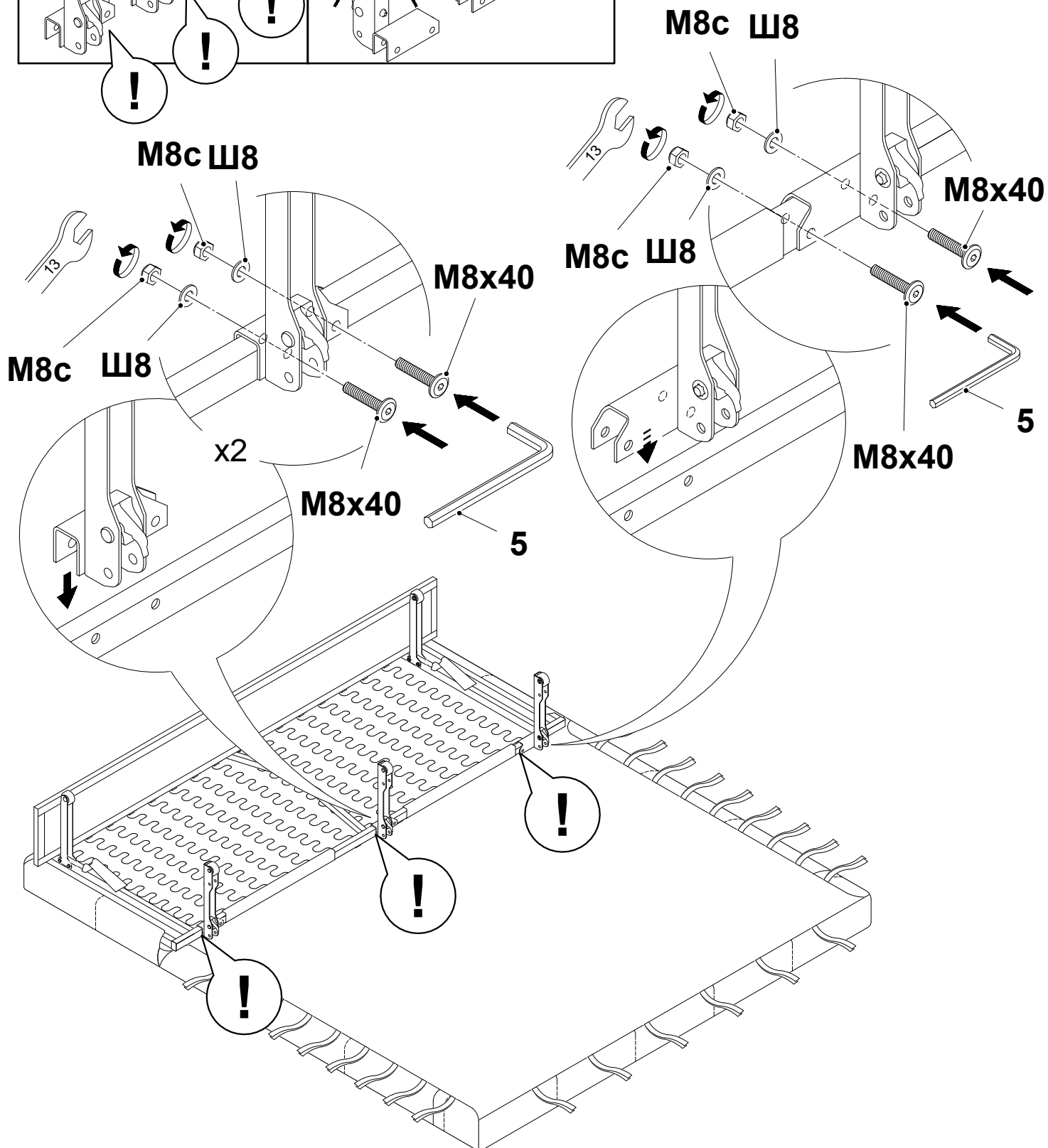
Усилие затяжки
7 Нм



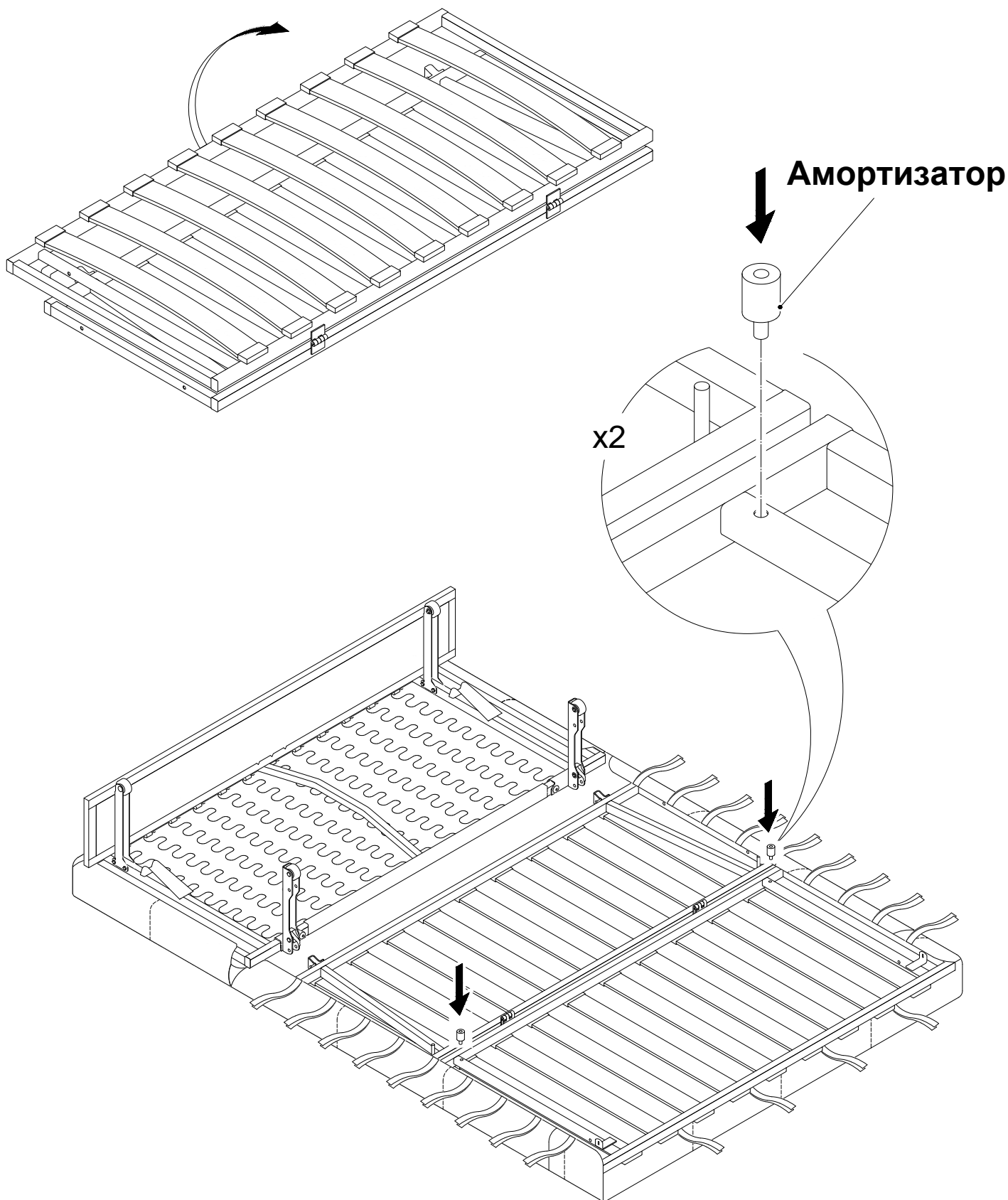
Для дивана с размером спального места 180x200.



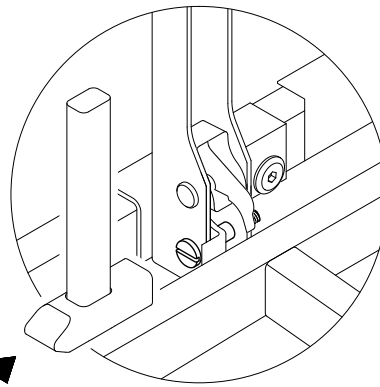
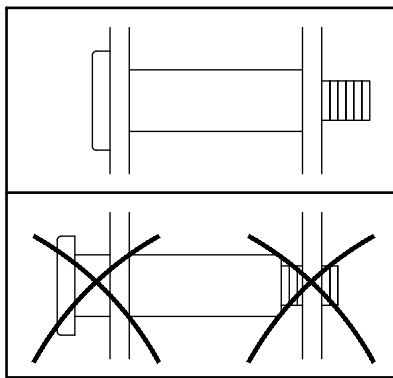
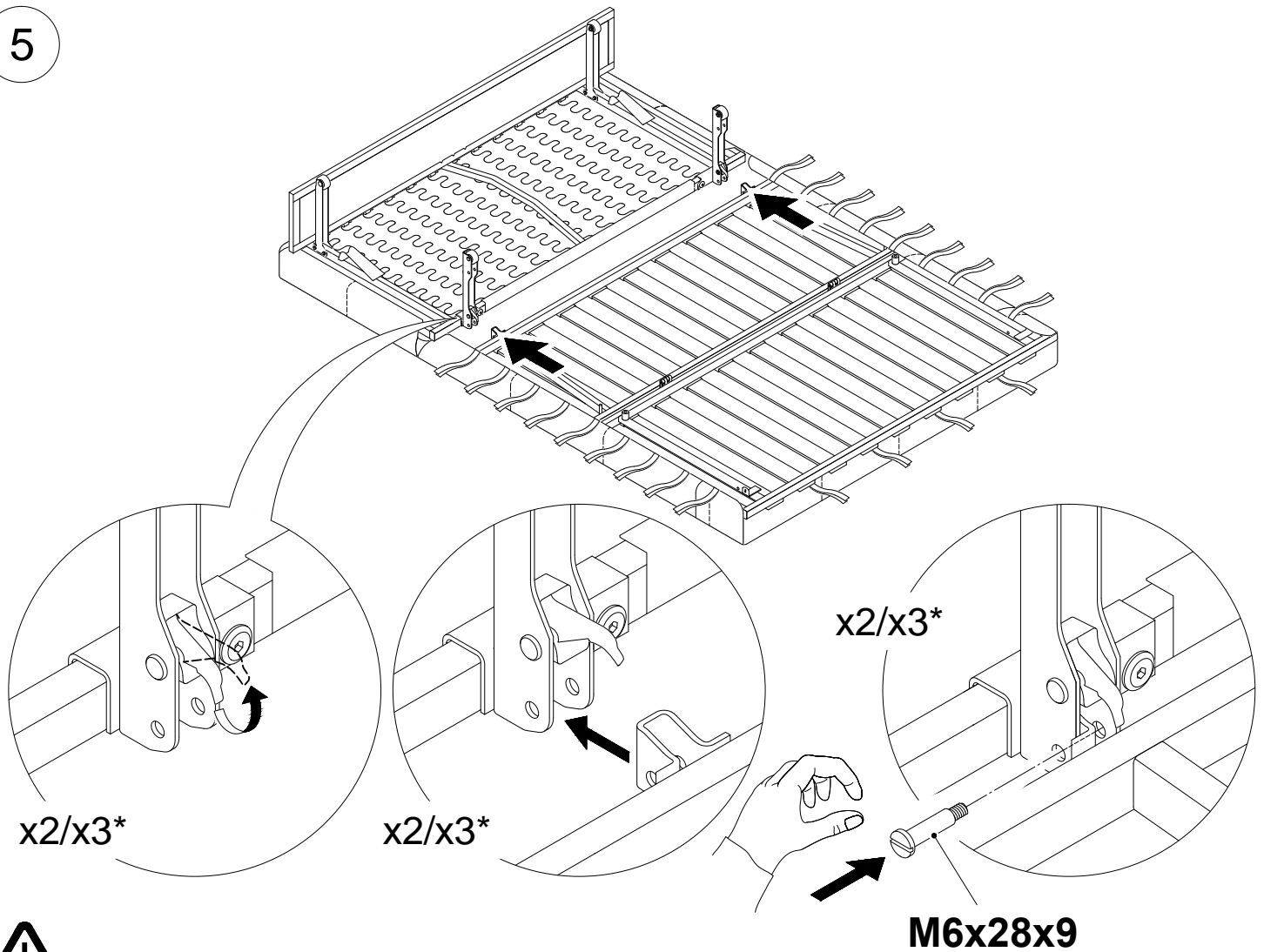
Усилие затяжки
7 Нм



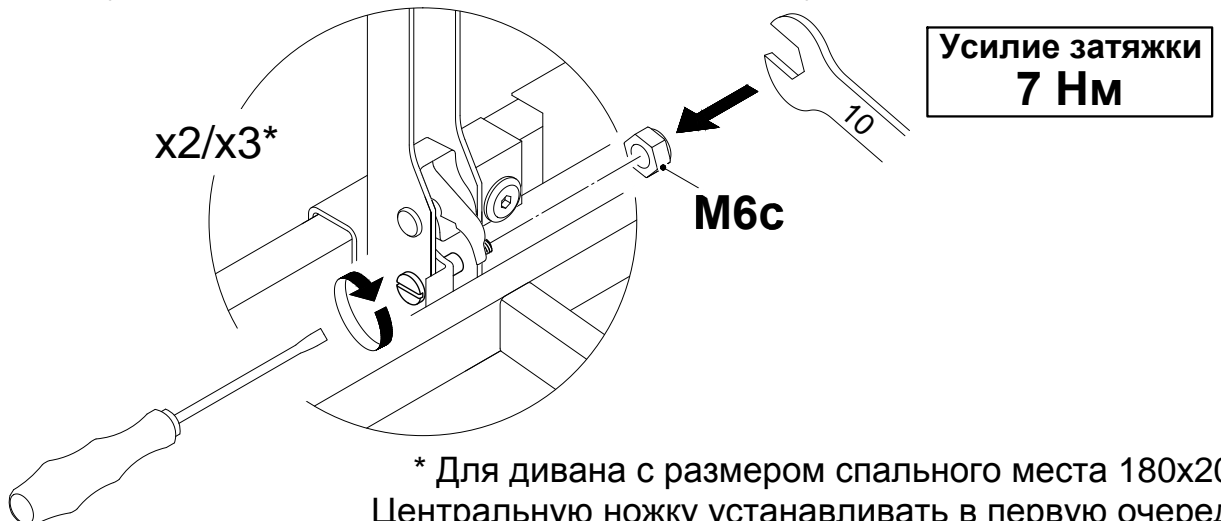
4



5

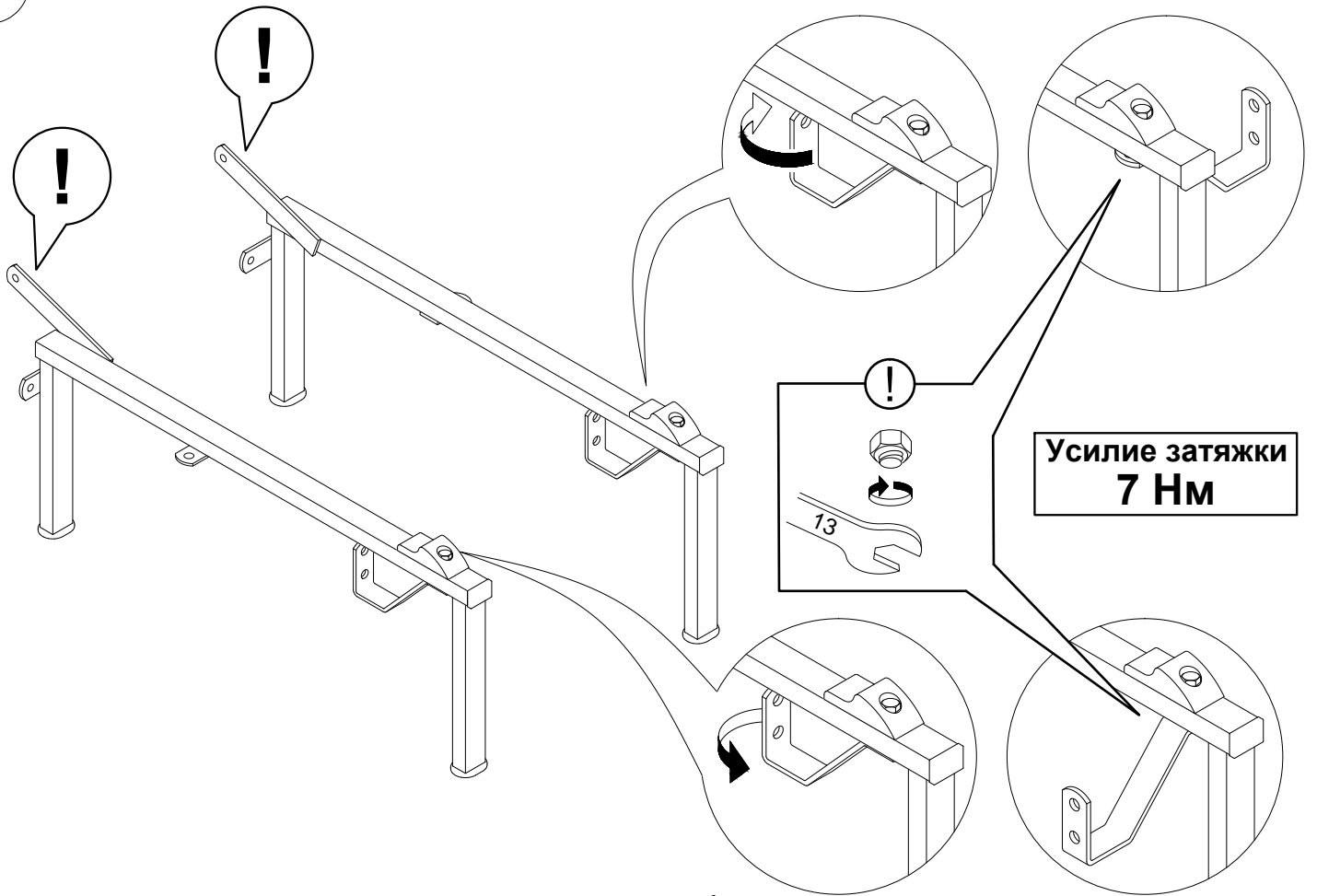


5.1 Гайки затянуть после того как все винты (M6x28x9) установлены.

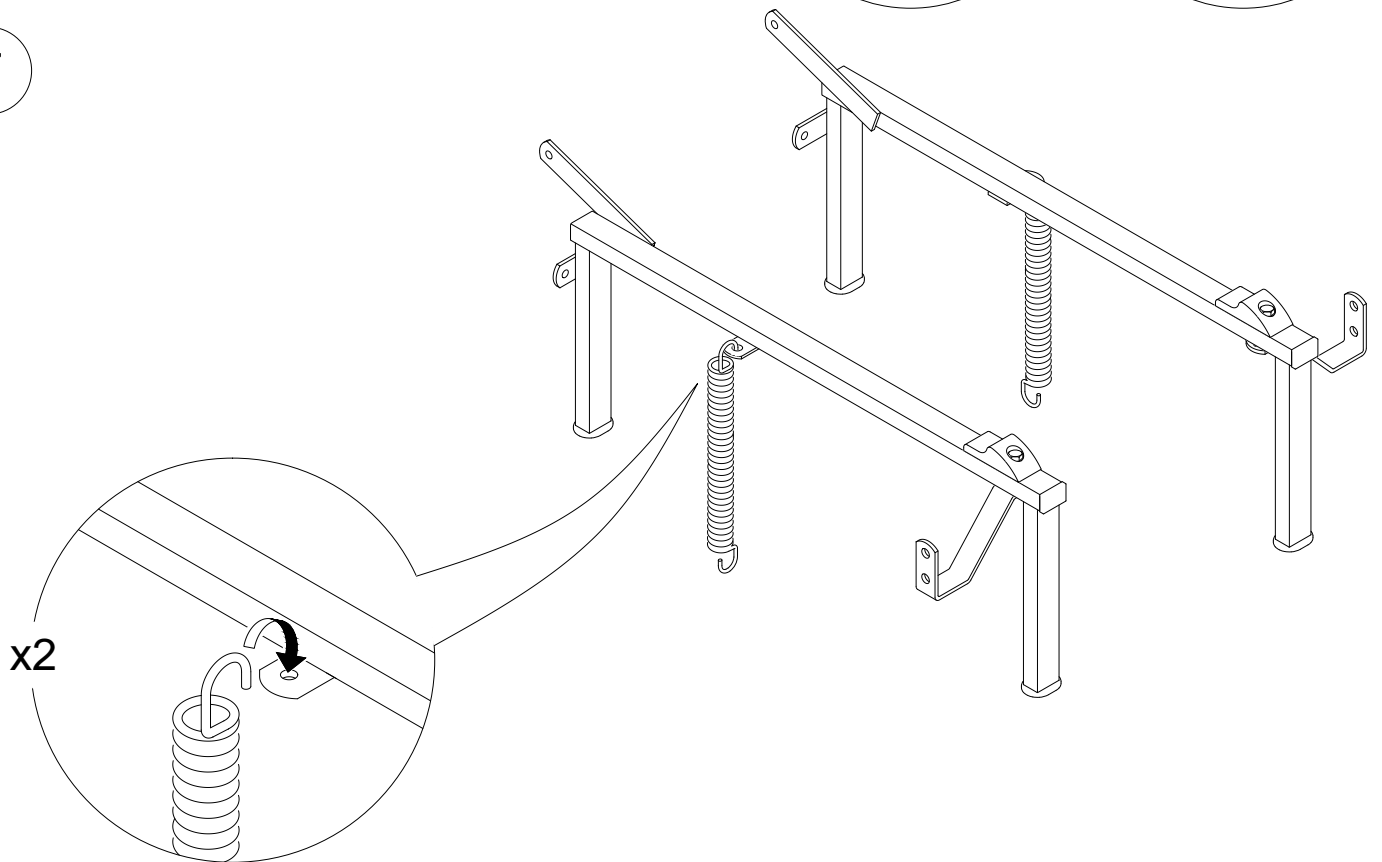


* Для дивана с размером спального места 180x200. Центральную ножку устанавливать в первую очередь.

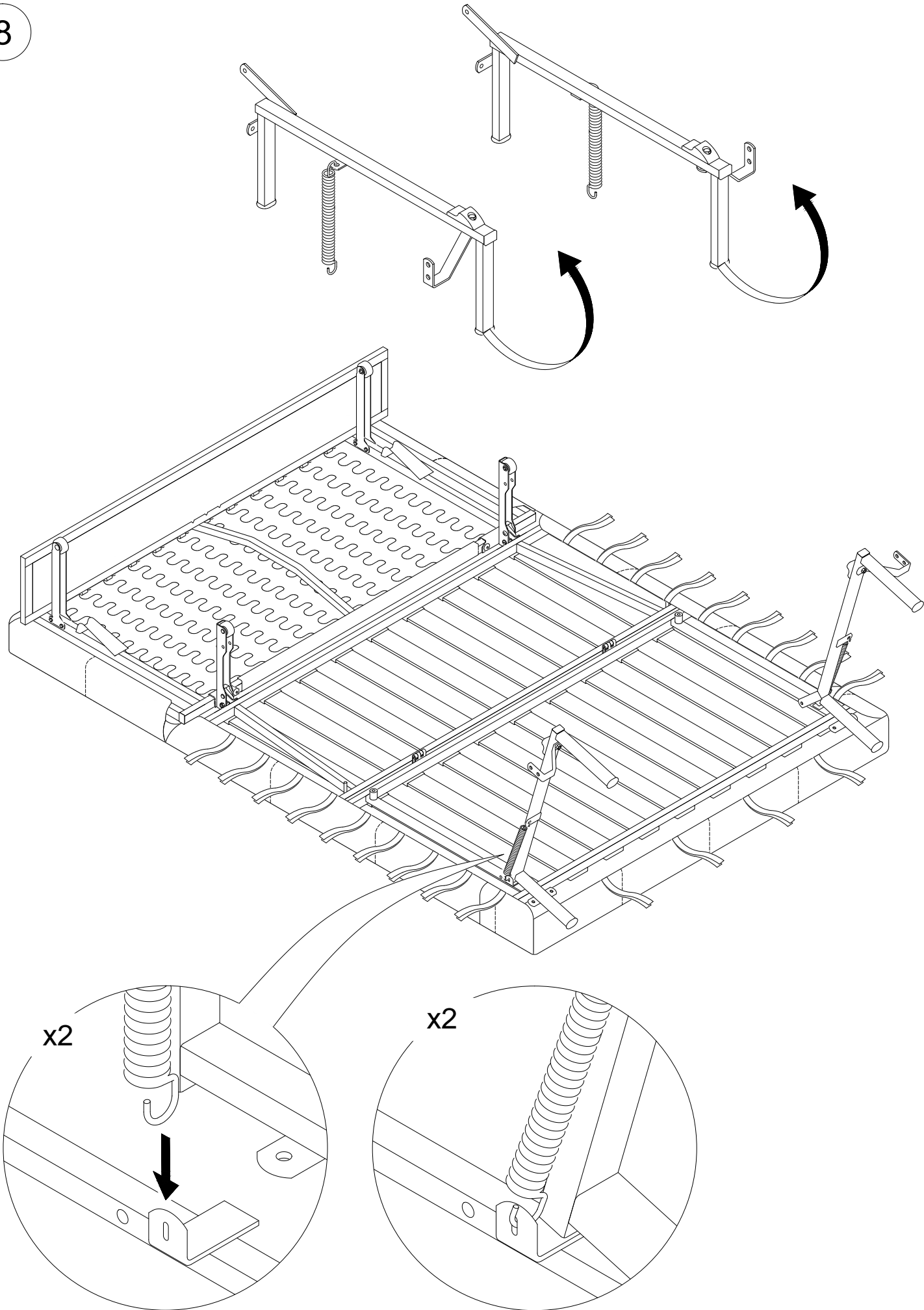
6

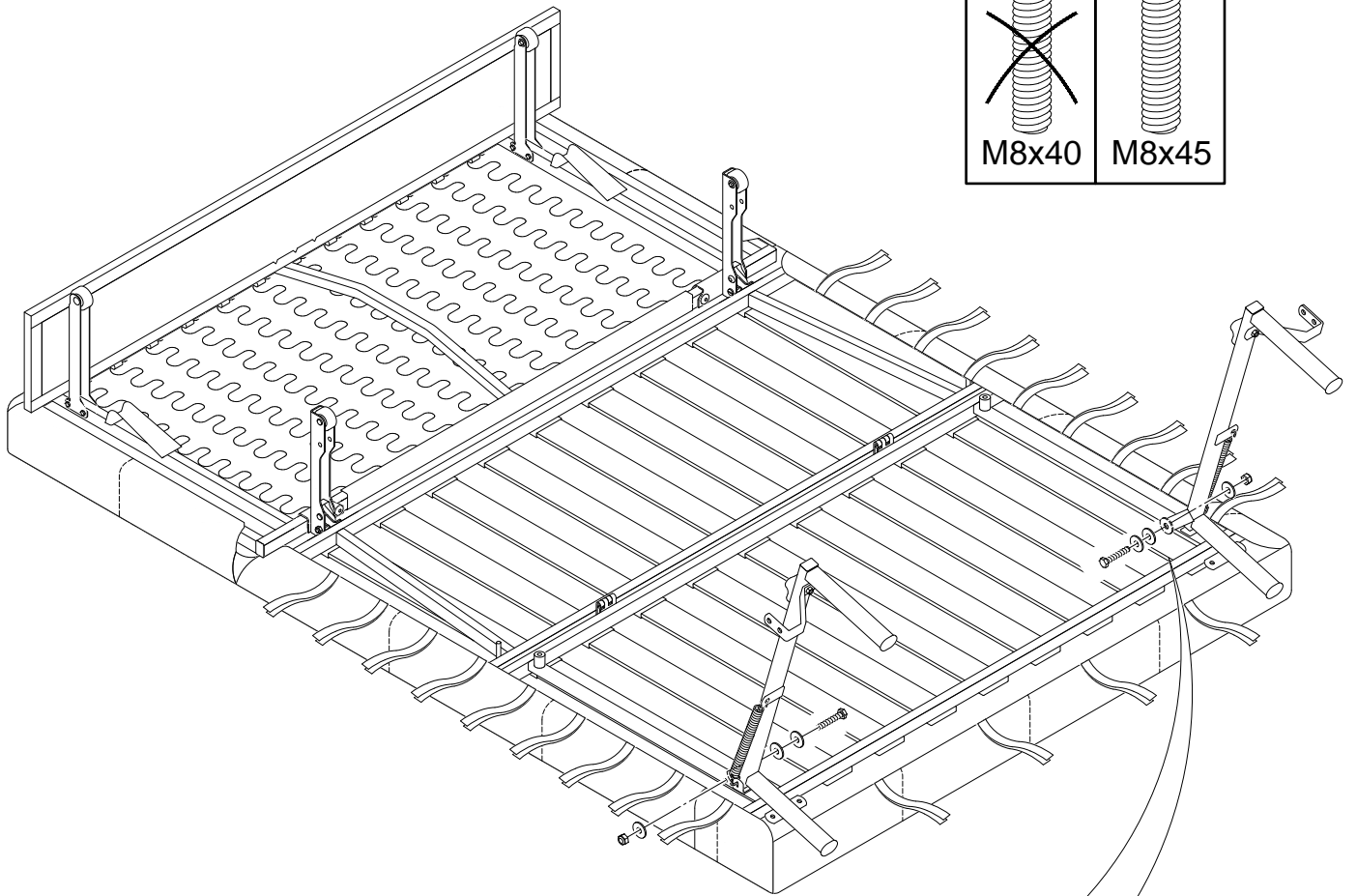
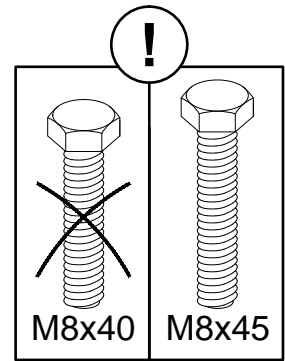


7

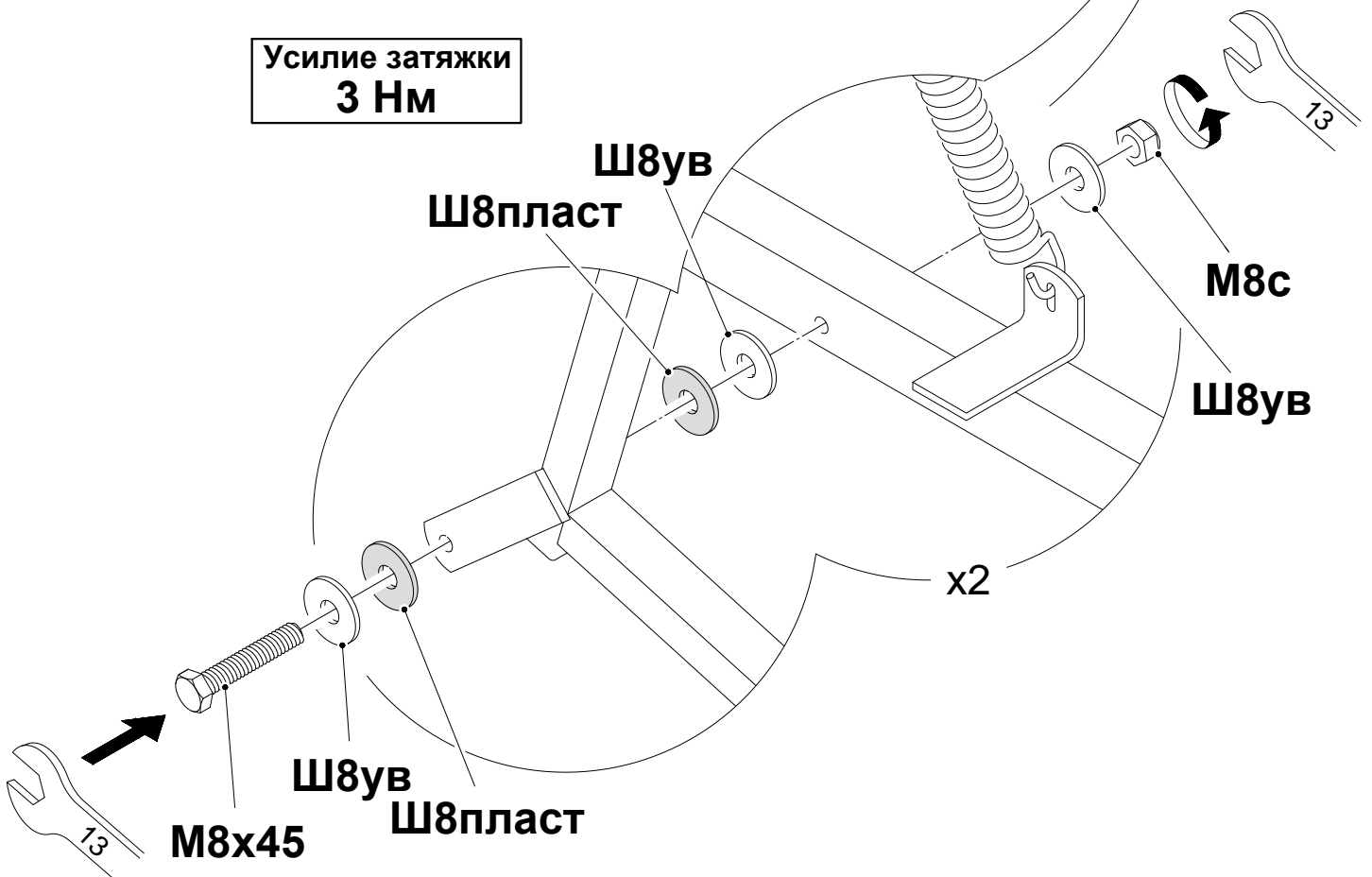


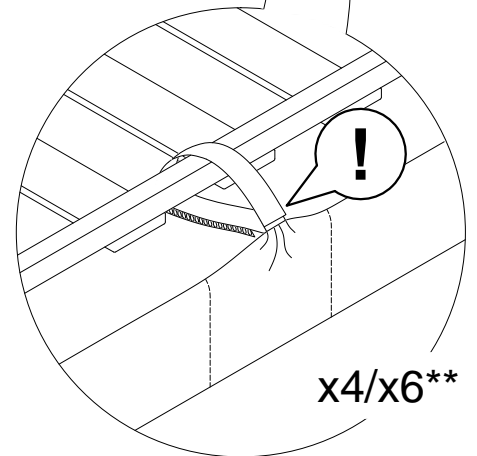
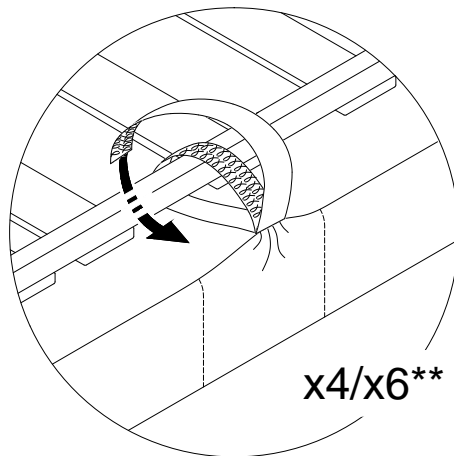
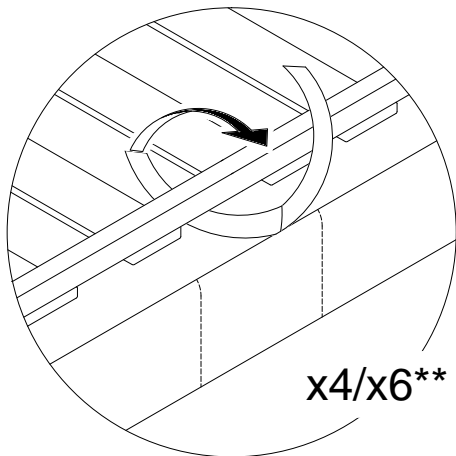
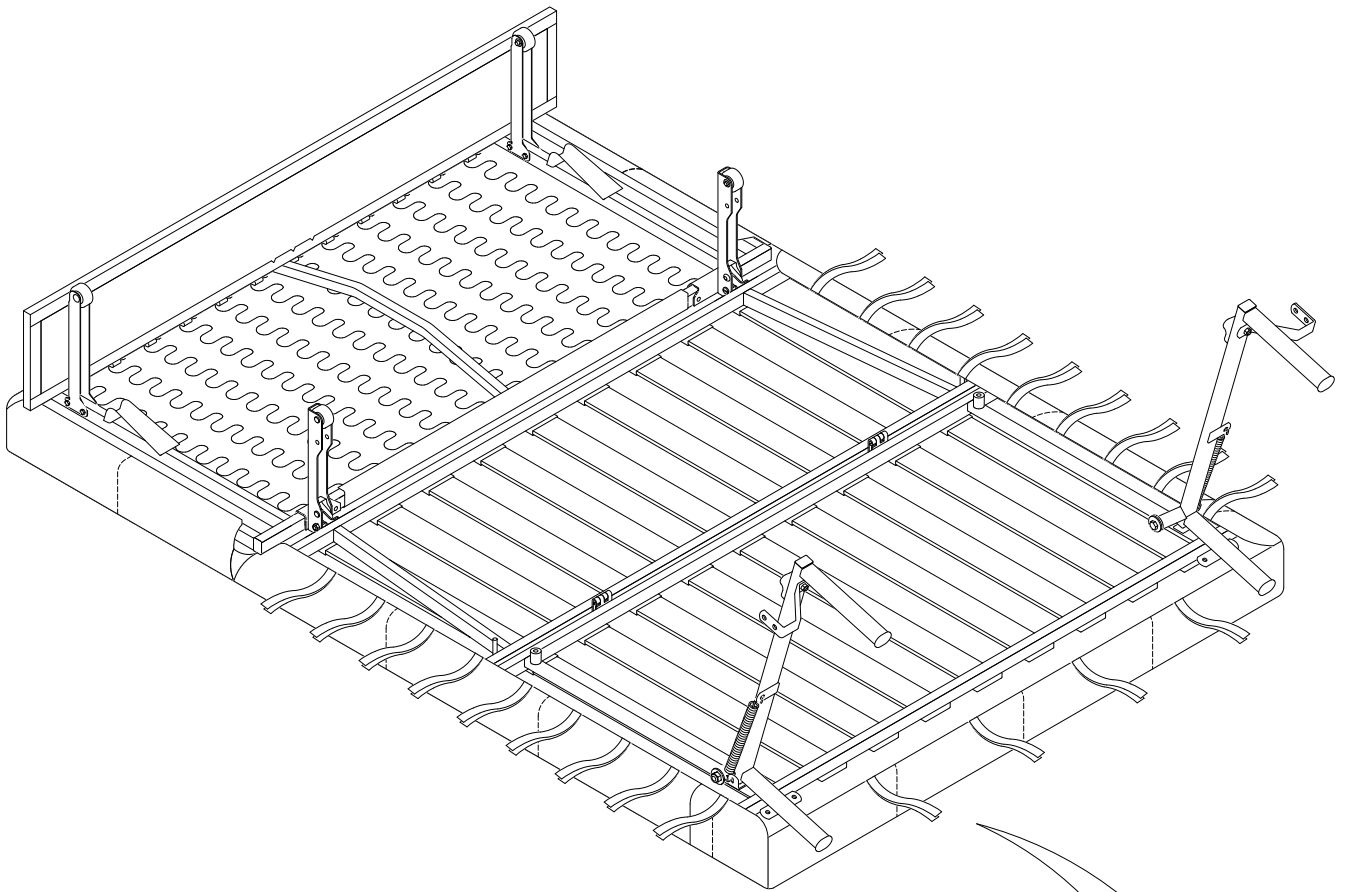
8



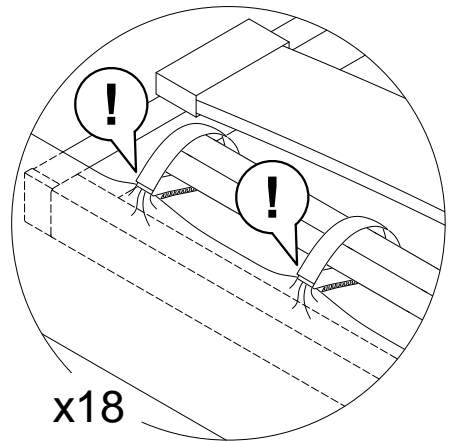
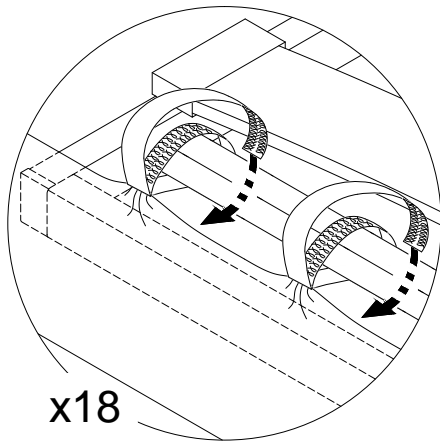
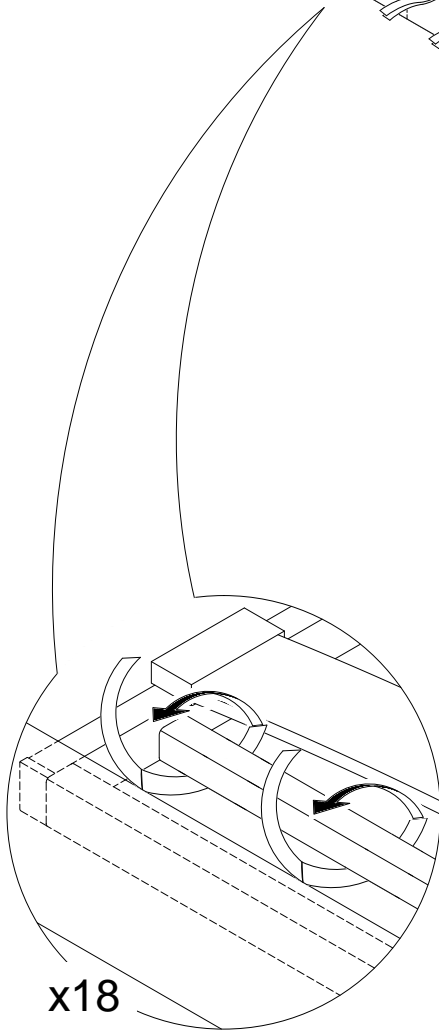
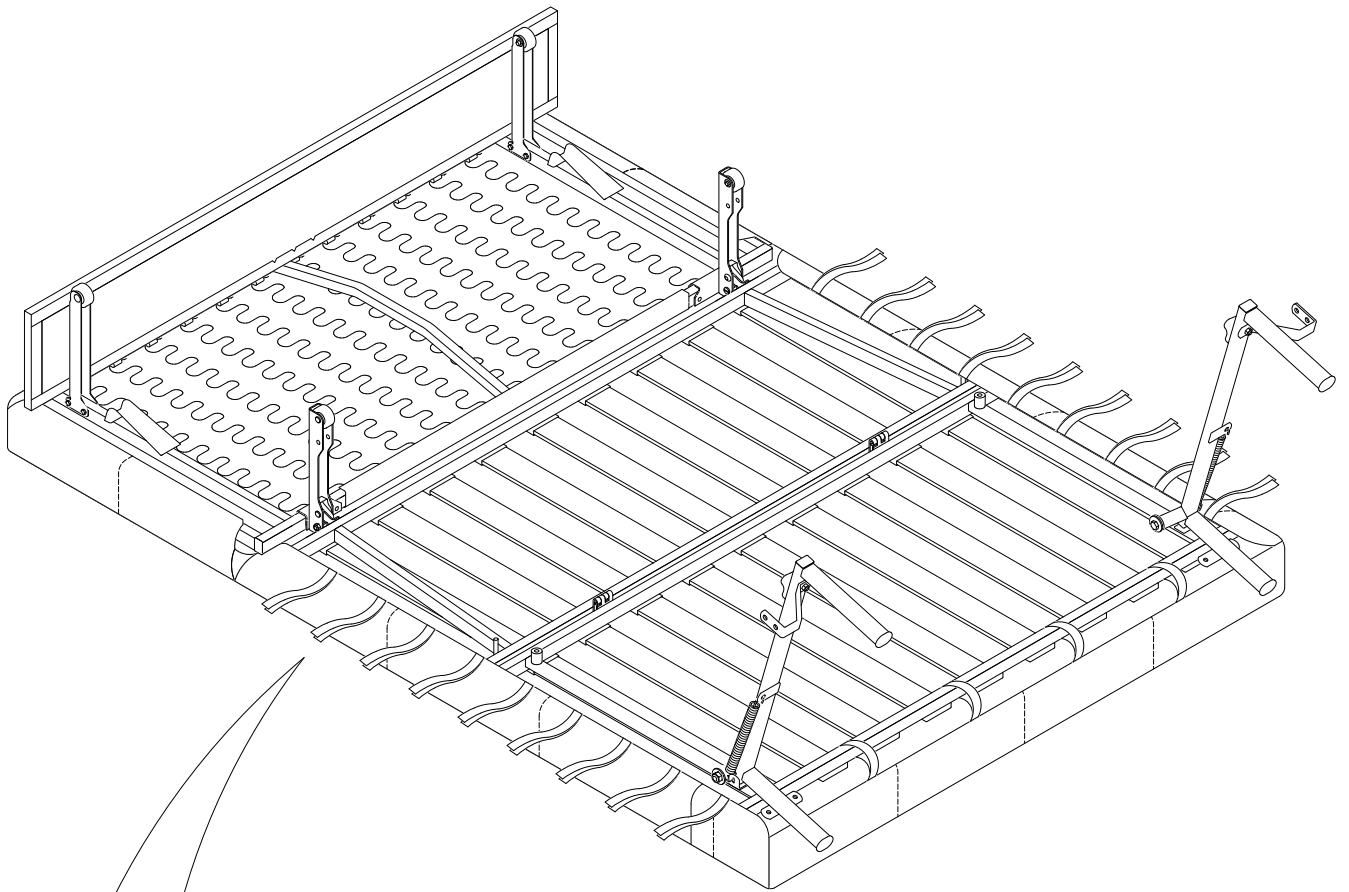


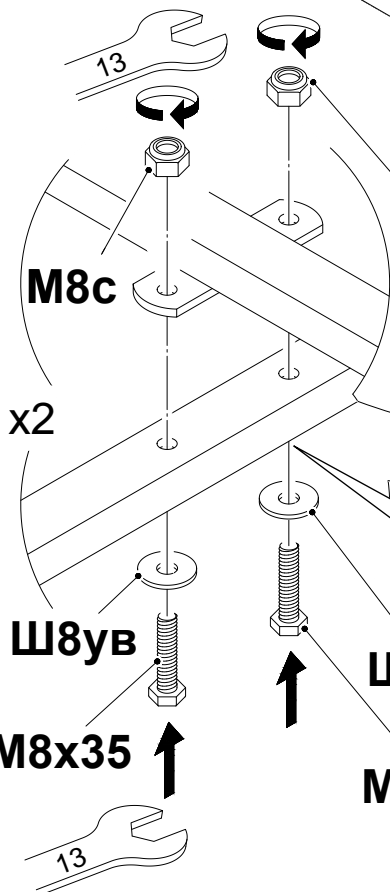
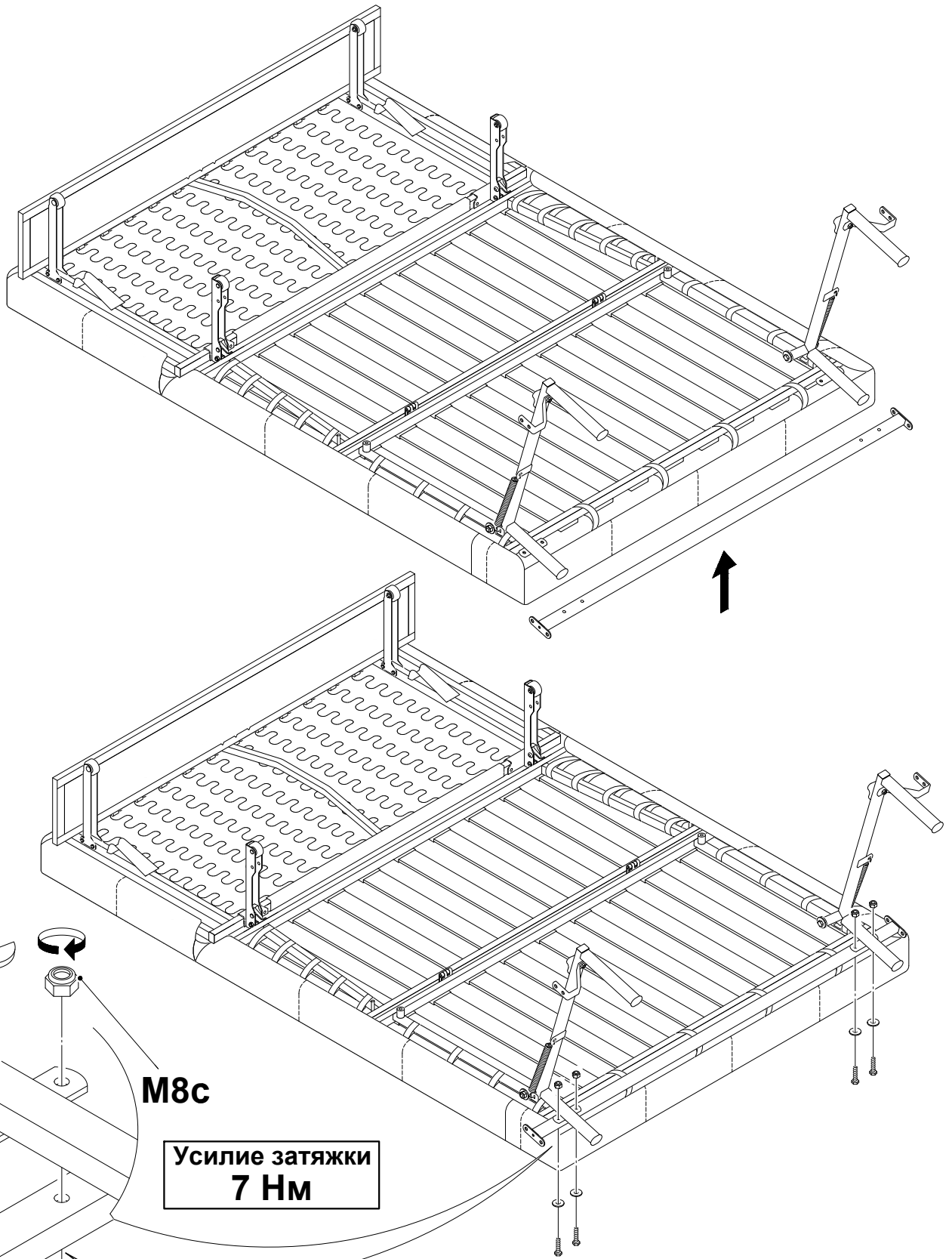
Усилие затяжки
3 Нм





** Для дивана с размером спального места 180x200.





M8c

Усилие затяжки
7 Нм

M8c

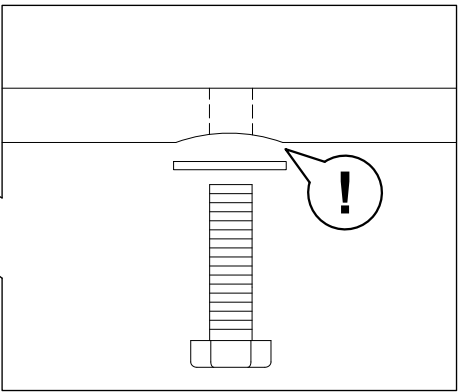
x2

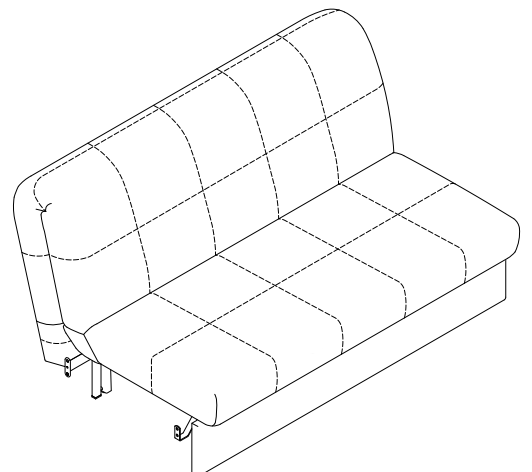
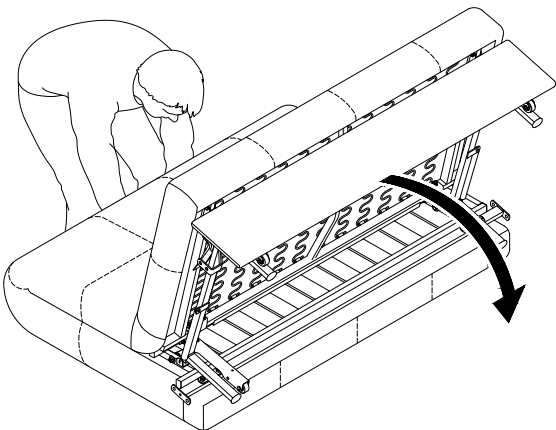
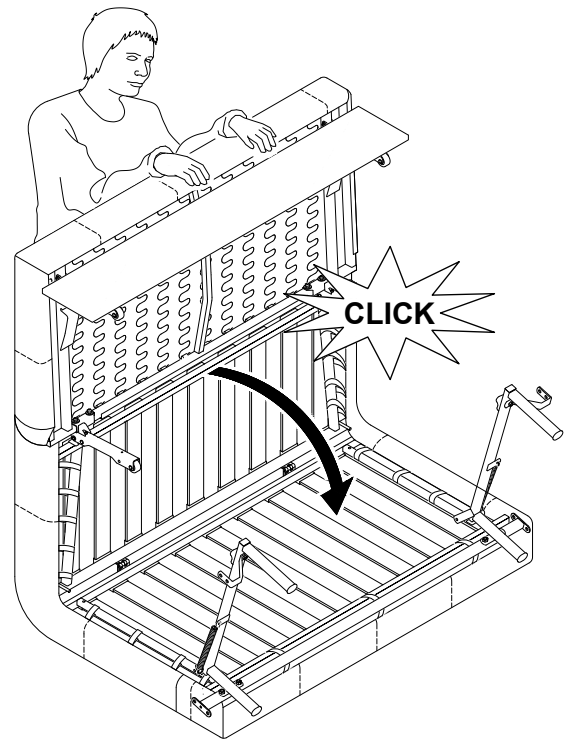
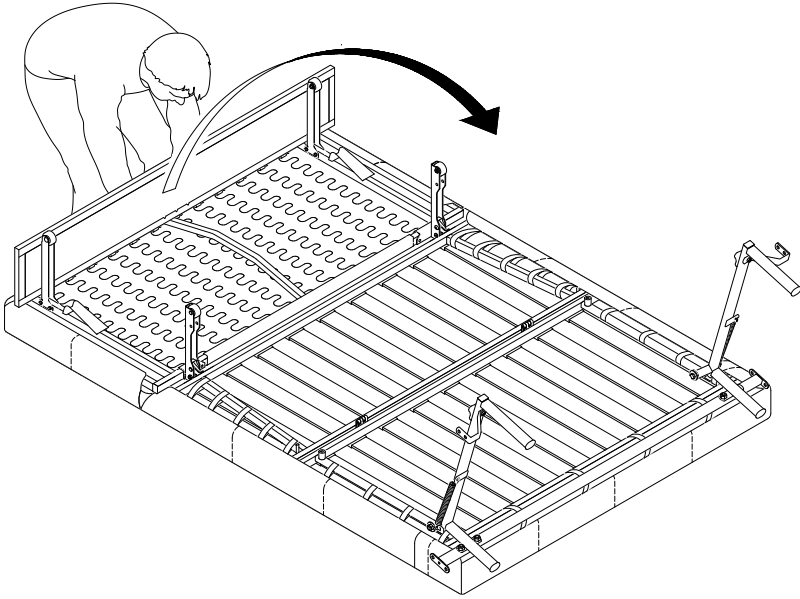
Ш8ув

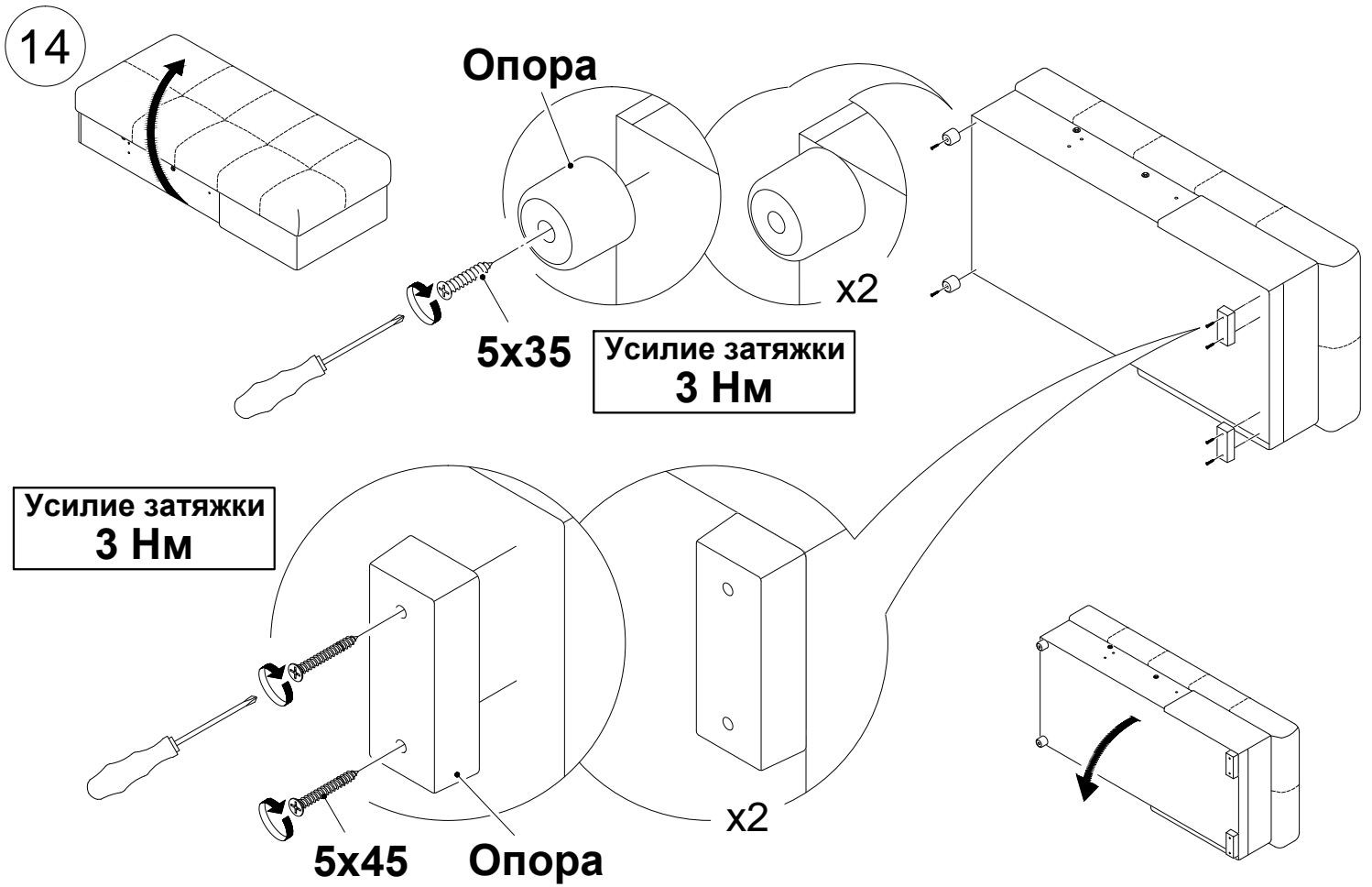
M8x35

Ш8ув

M8x35

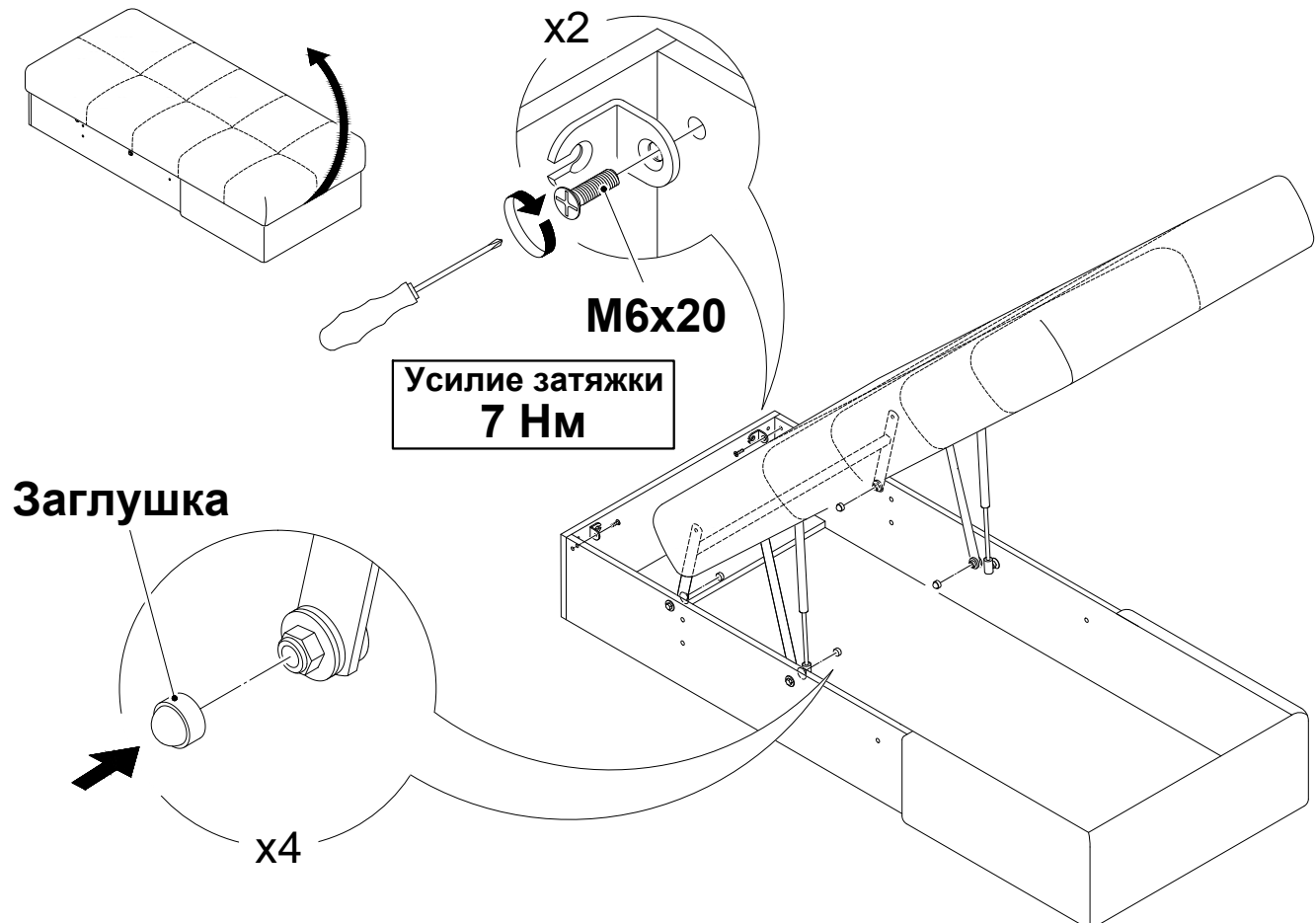


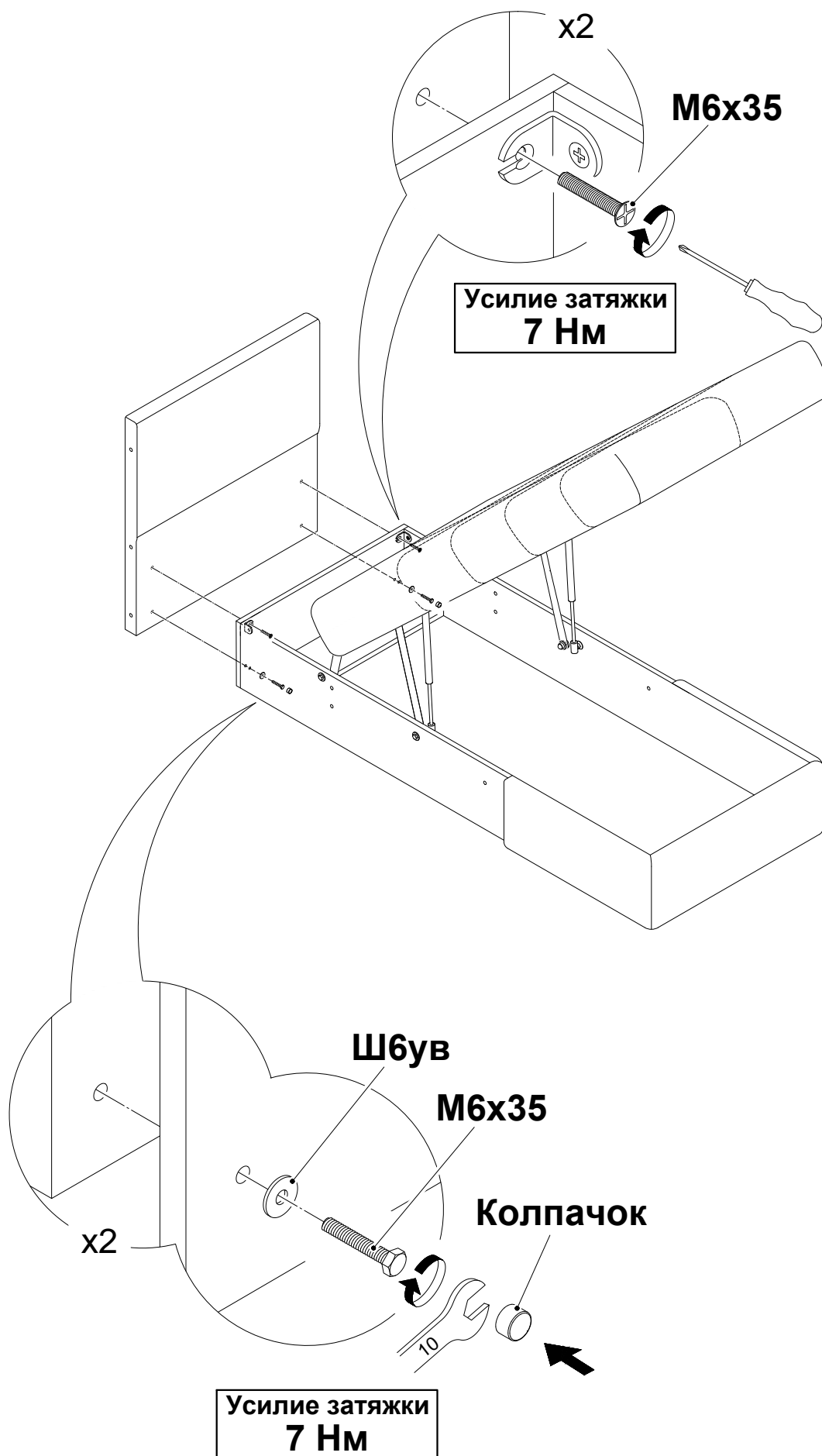




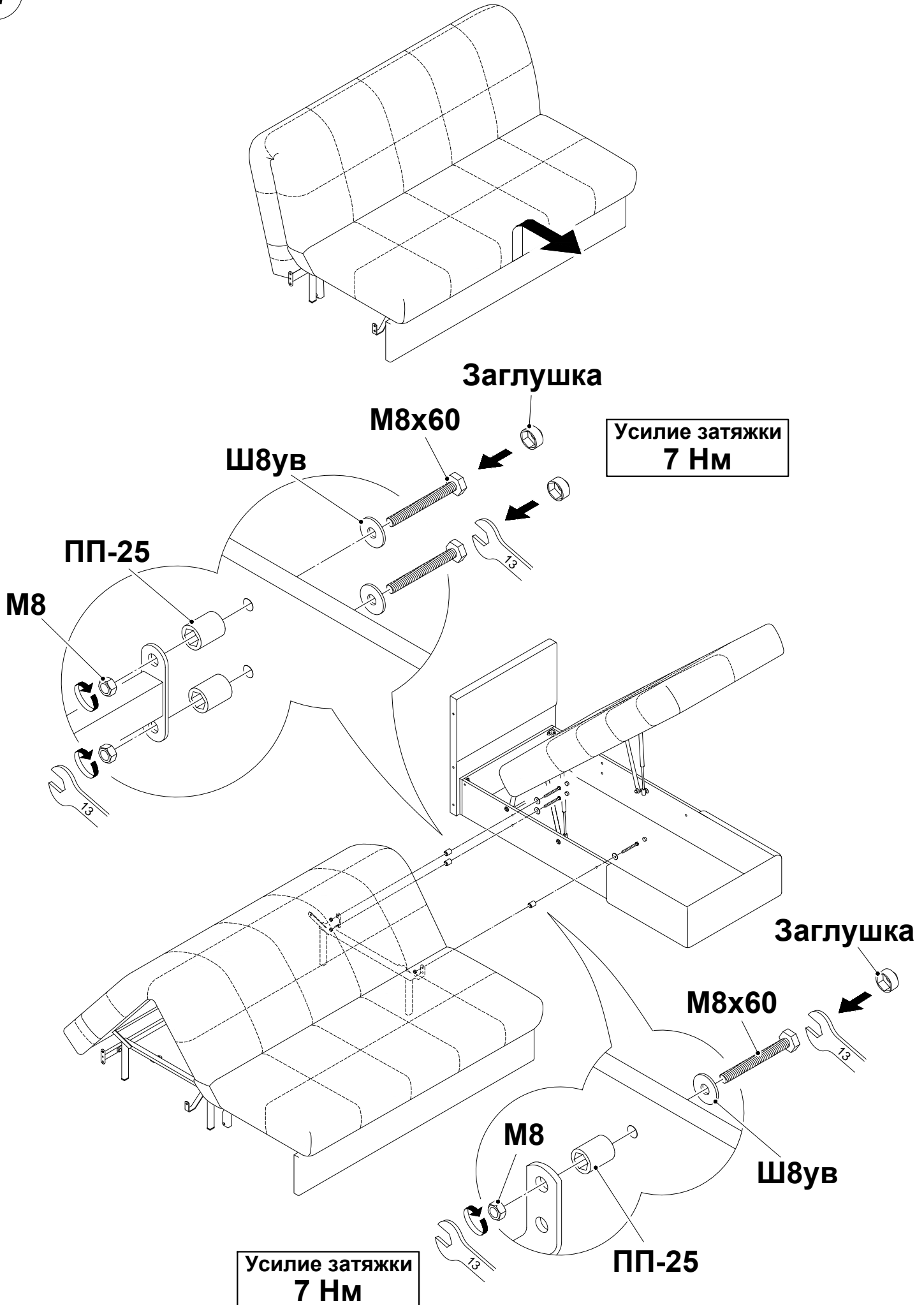
15

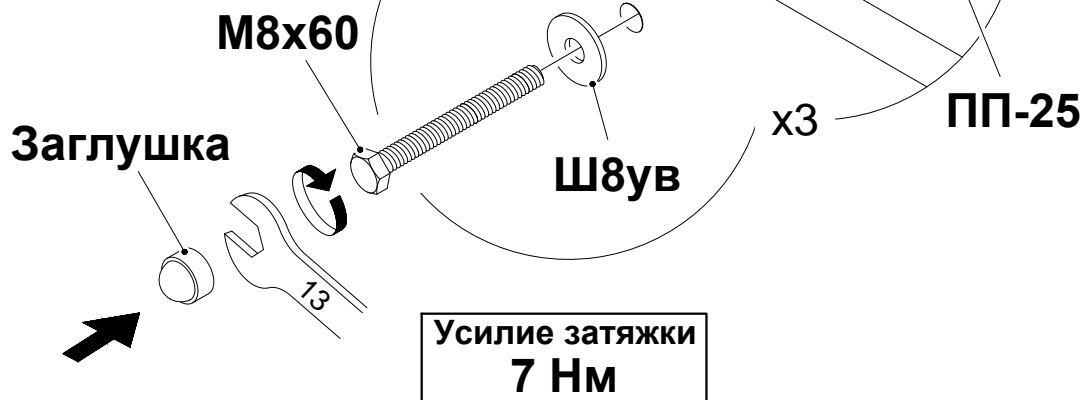
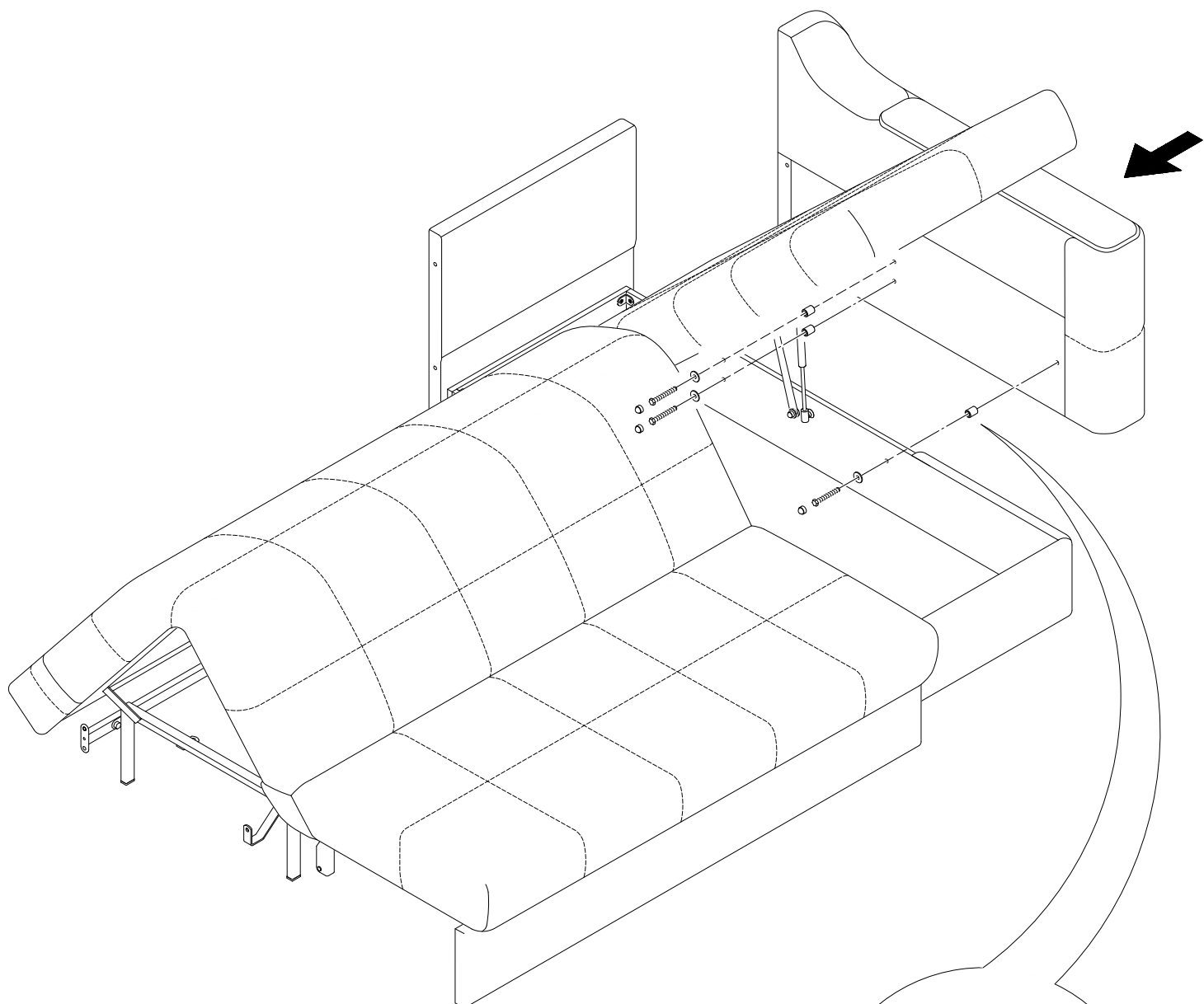
Внимание! Сиденье канпе следует поднимать плавно, без рывков и перекосов, взявшись двумя руками за оба угла передней части сиденья.



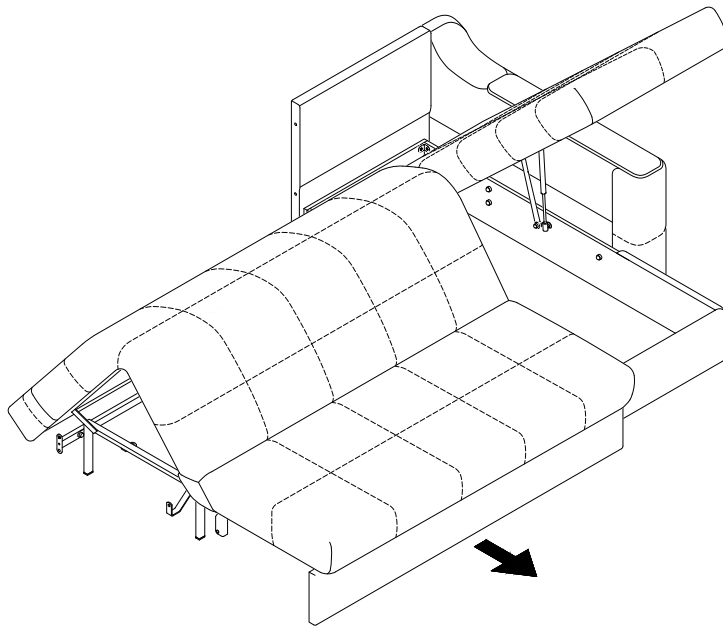


17 При установке модуля канapé слева порядок сборки не изменяется.



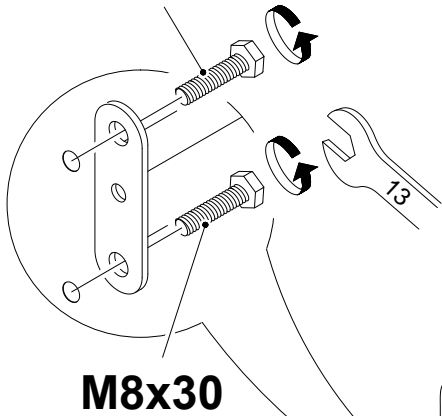


19

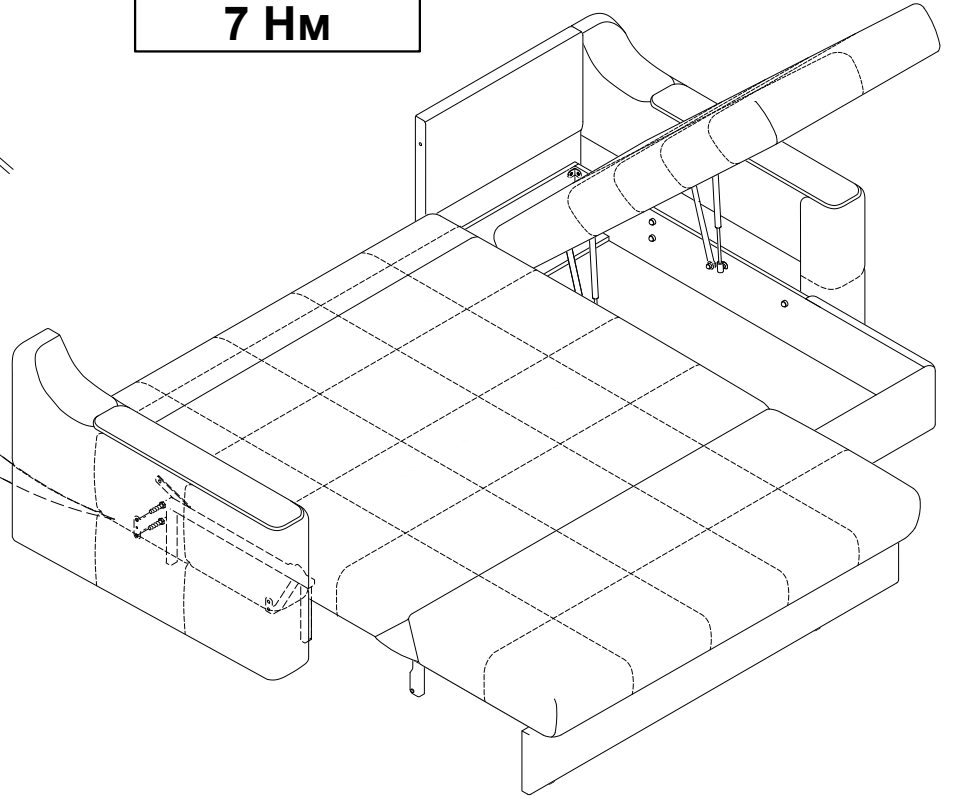


M8x30

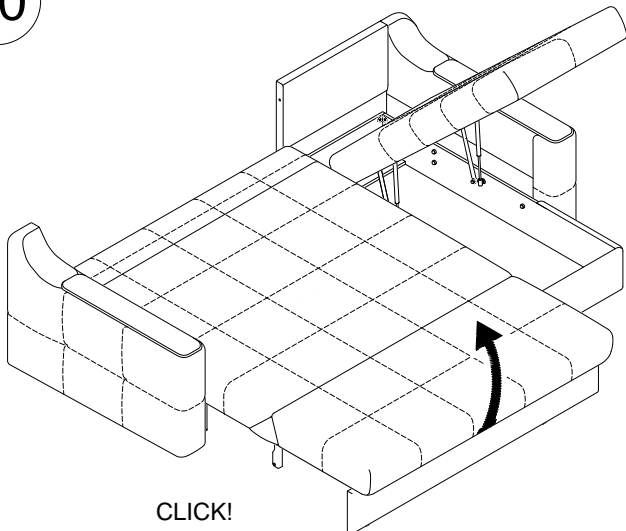
Усилие затяжки
7 Нм



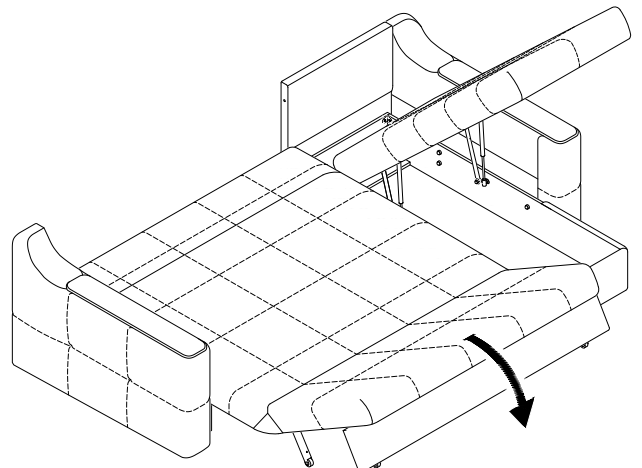
M8x30



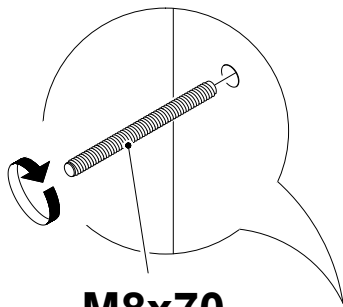
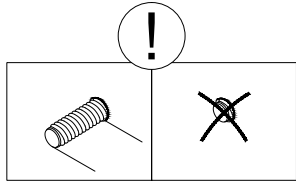
20



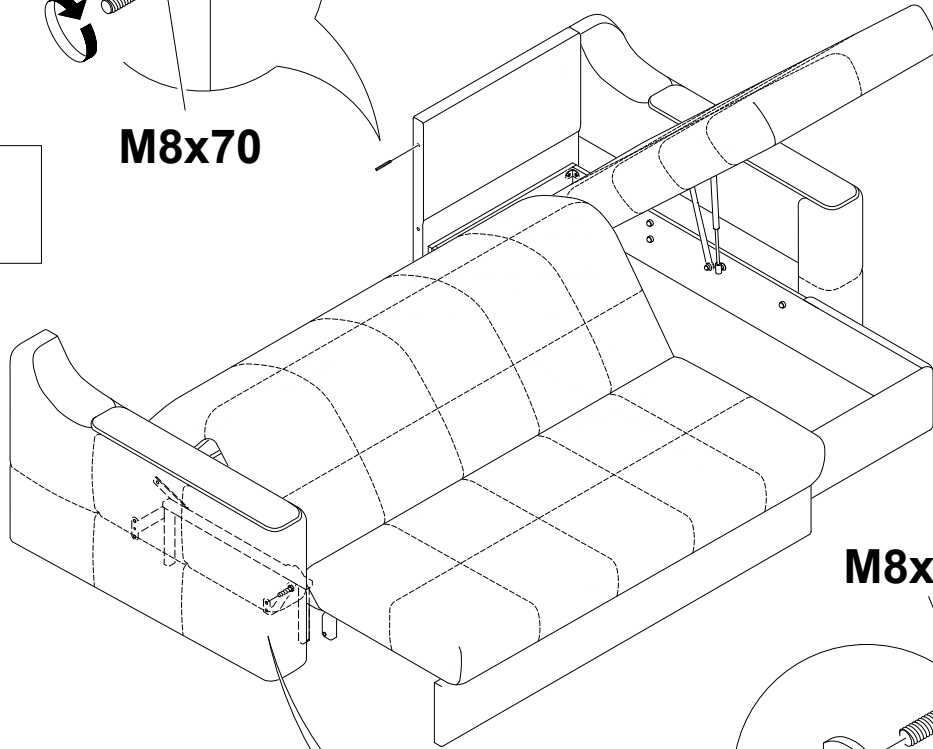
CLICK!



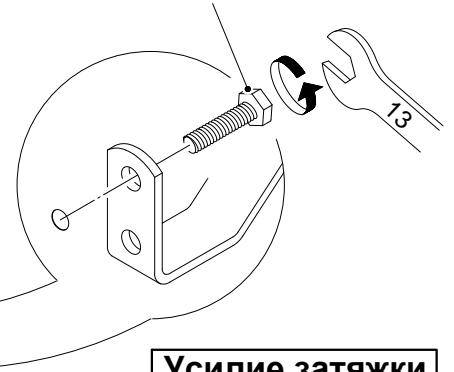
21



M8x70

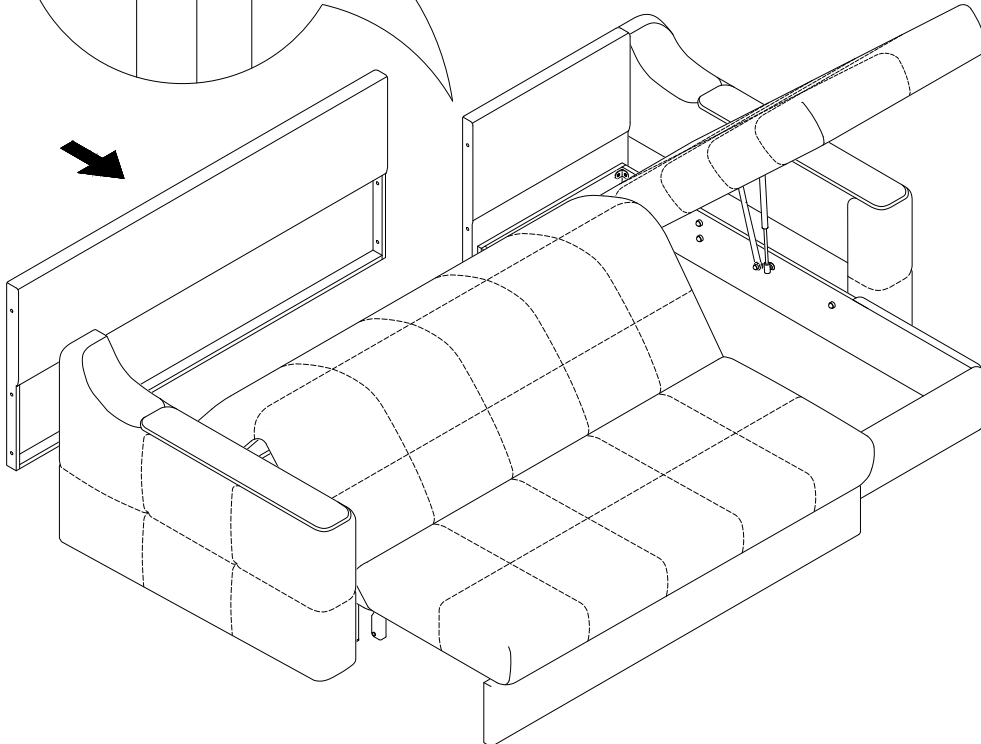
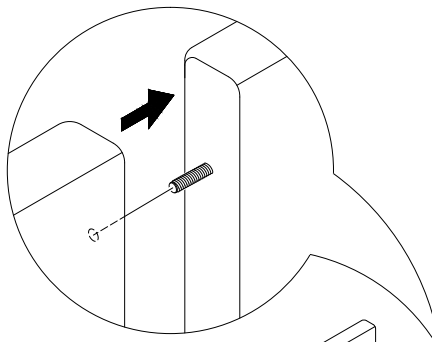


M8x30

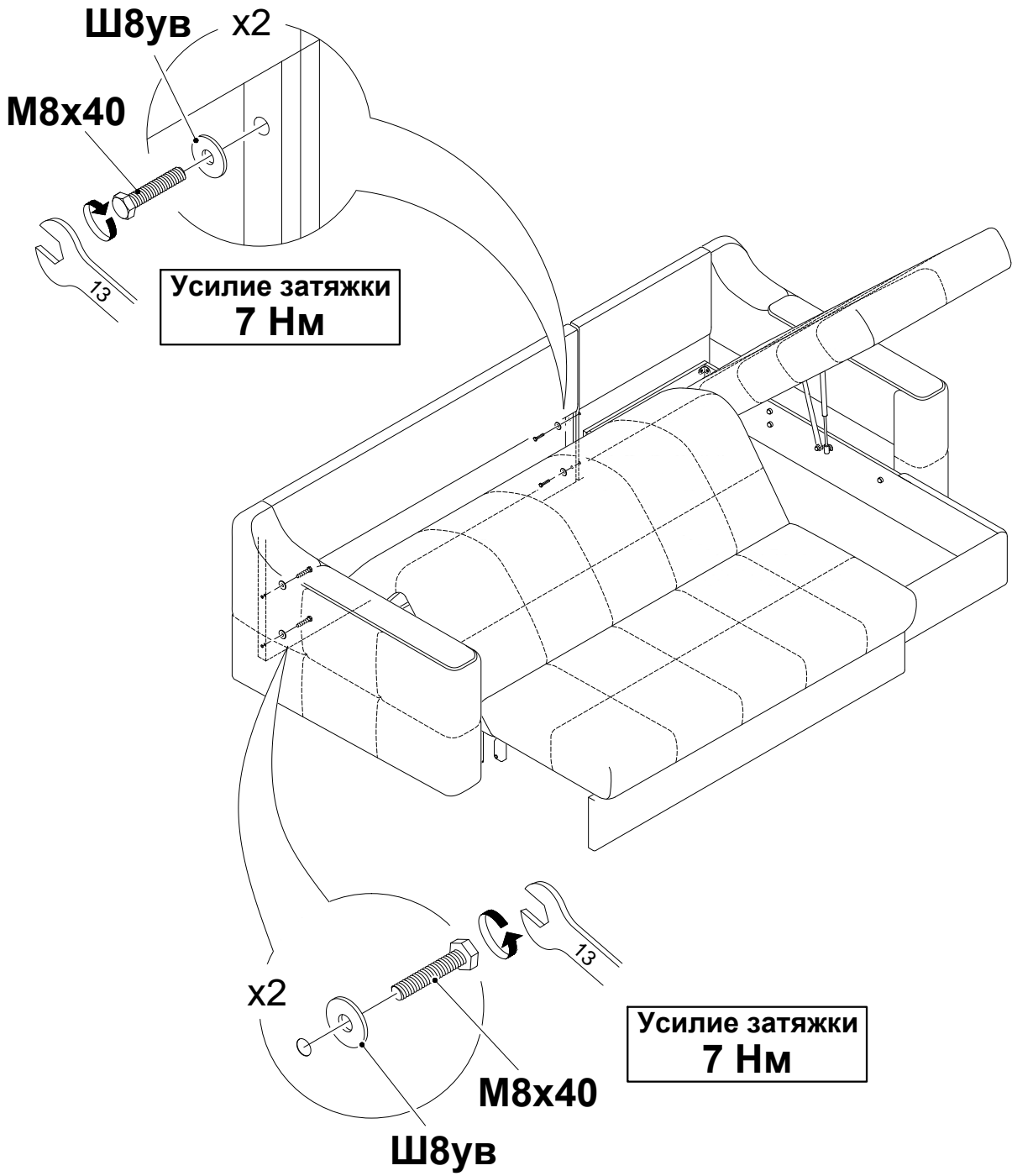


**Усилие затяжки
7 Нм**

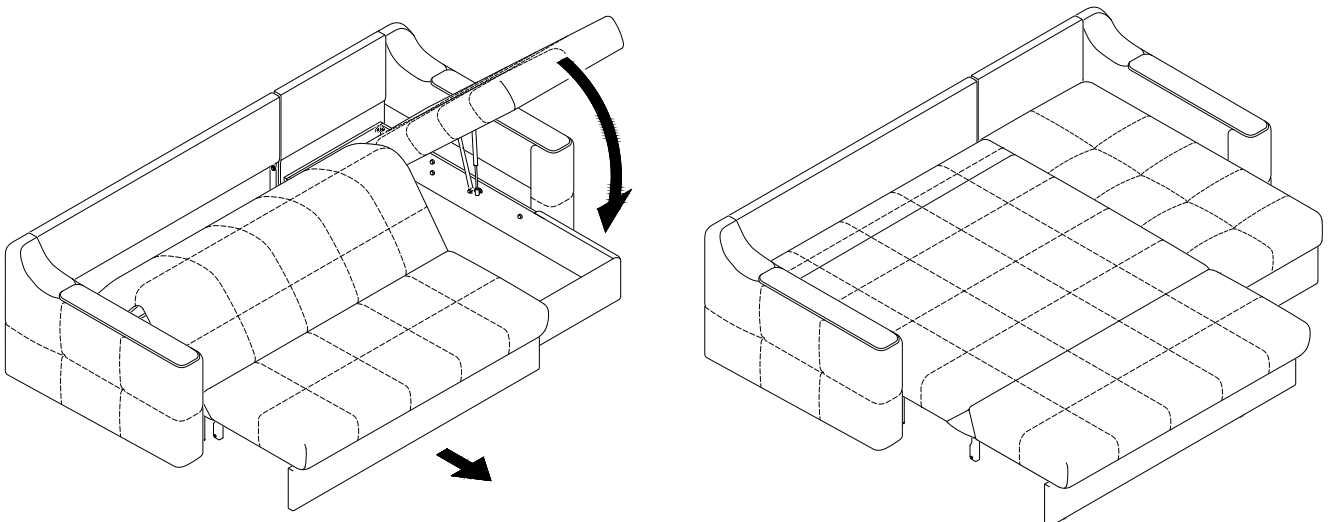
22



23



24



Рекомендация! Для облегчения трансформации угловых диванов, выполненных из ворсовых тканей, желательно поднять сиденье канапе перед началом раскладывания или складывания механизма диванной части.

