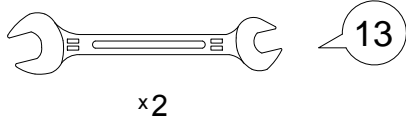
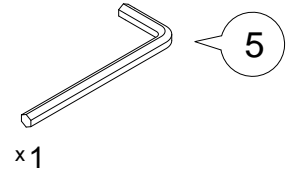


Инструкция по сборке
Дизайн 007
 Т10а v1
 Модуль кресельный "Пантограф"

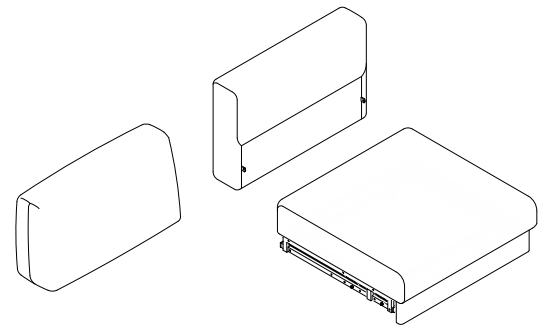
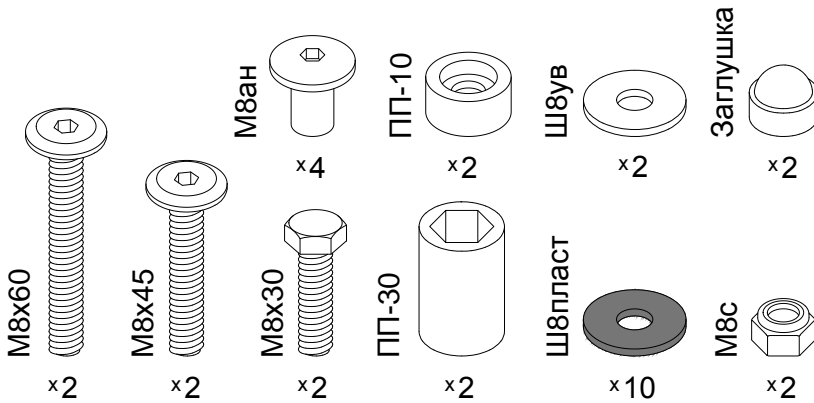
Для сборки понадобится:



Входит в комплект:



Детали:



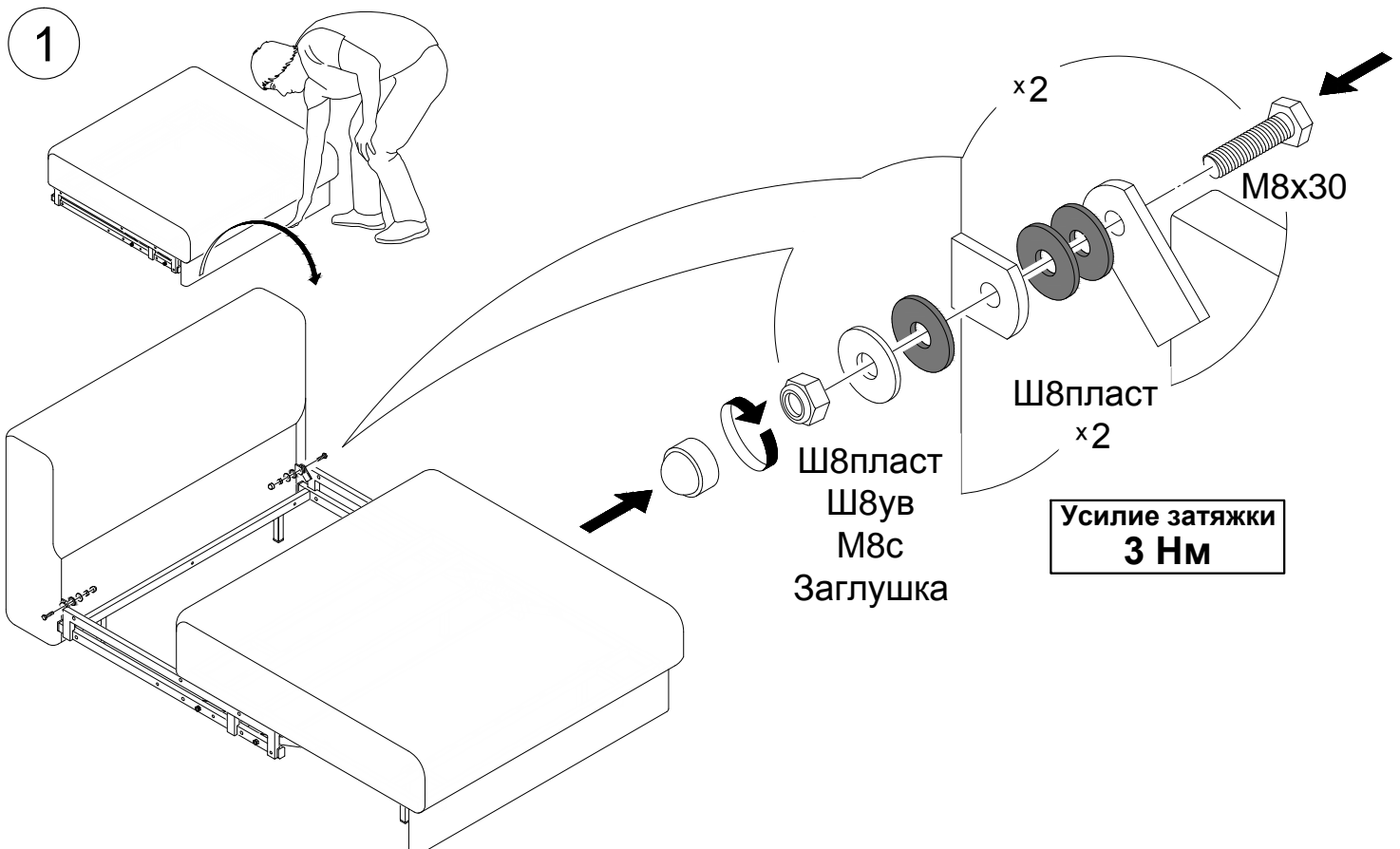
Обозначение затяжки резьбовых соединений

**Усилие затяжки
7 Нм**

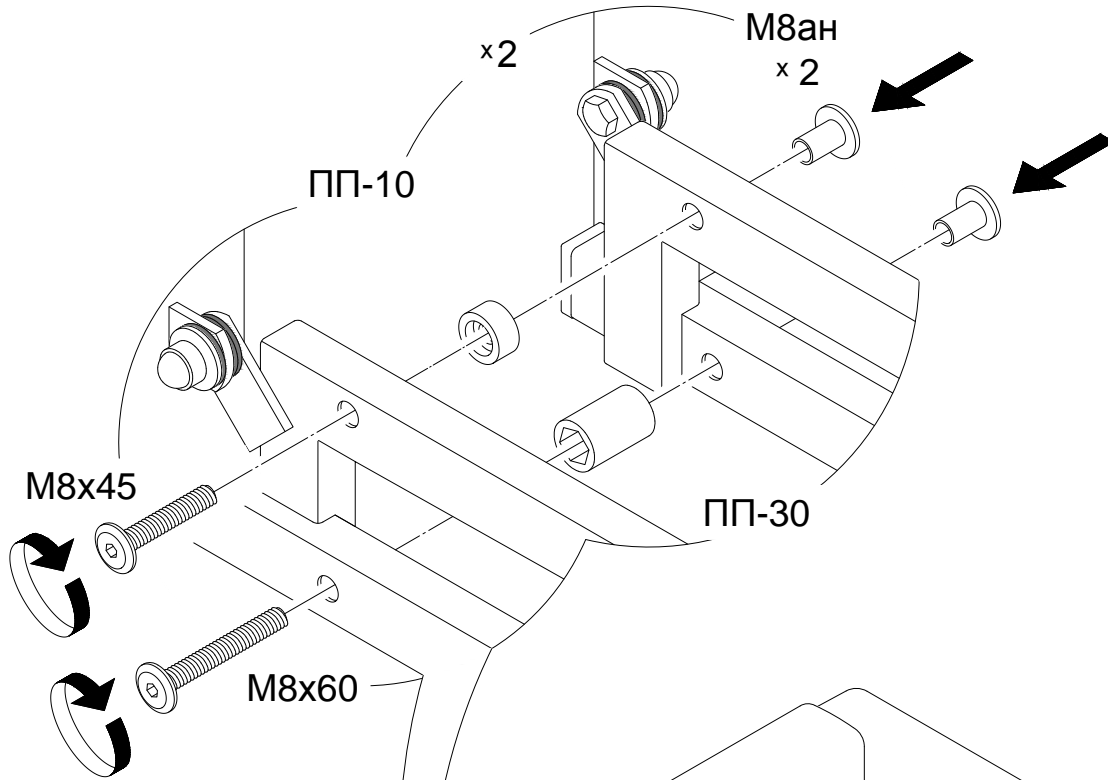
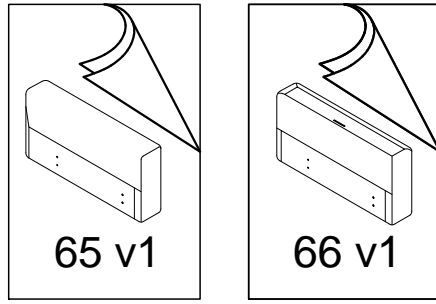
Для неподвижных соединений: затяните плотно, до упора.

**Усилие затяжки
3 Нм**

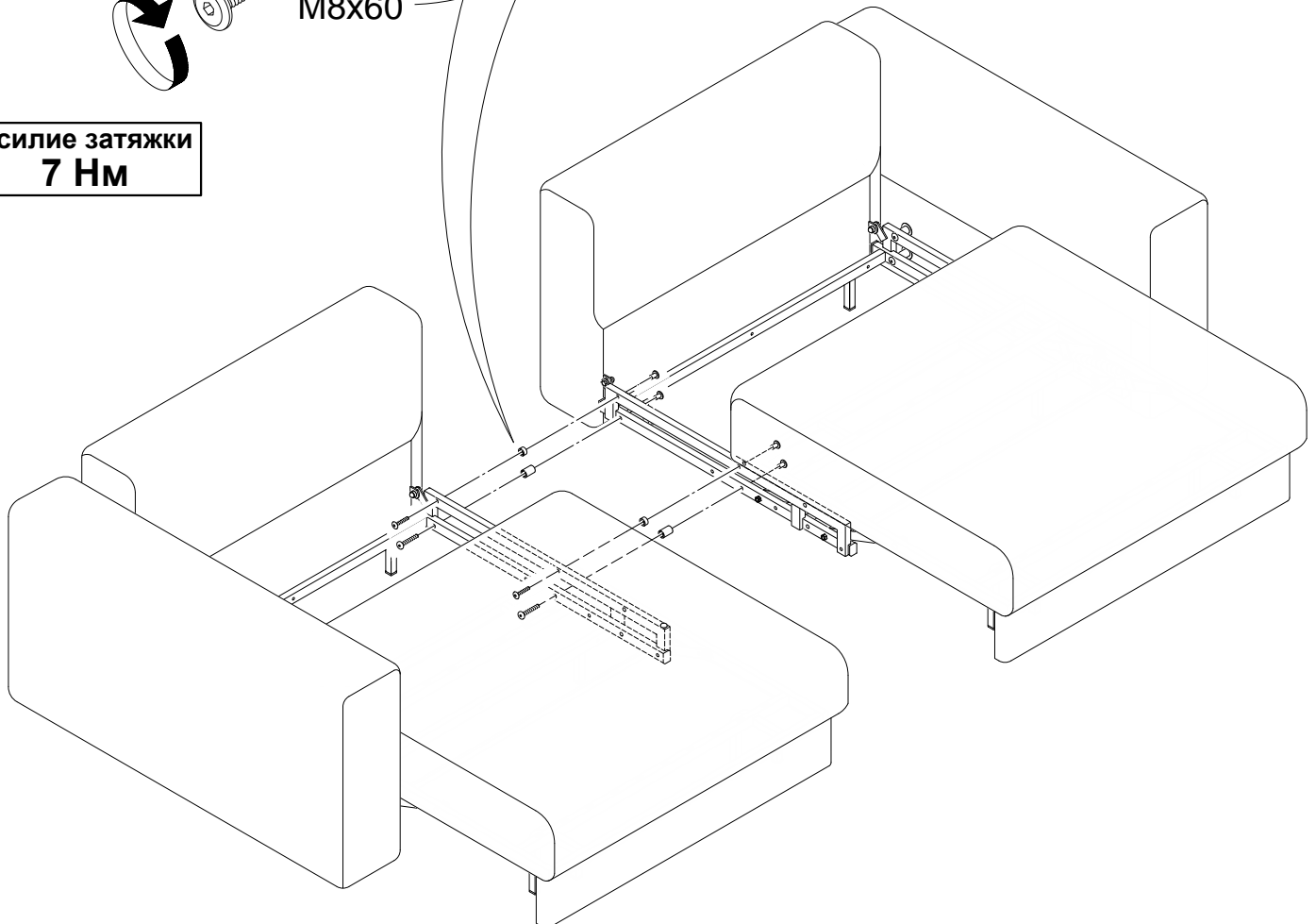
Для подвижных соединений: затяните до упора, затем ослабьте примерно на четверть оборота (90°).

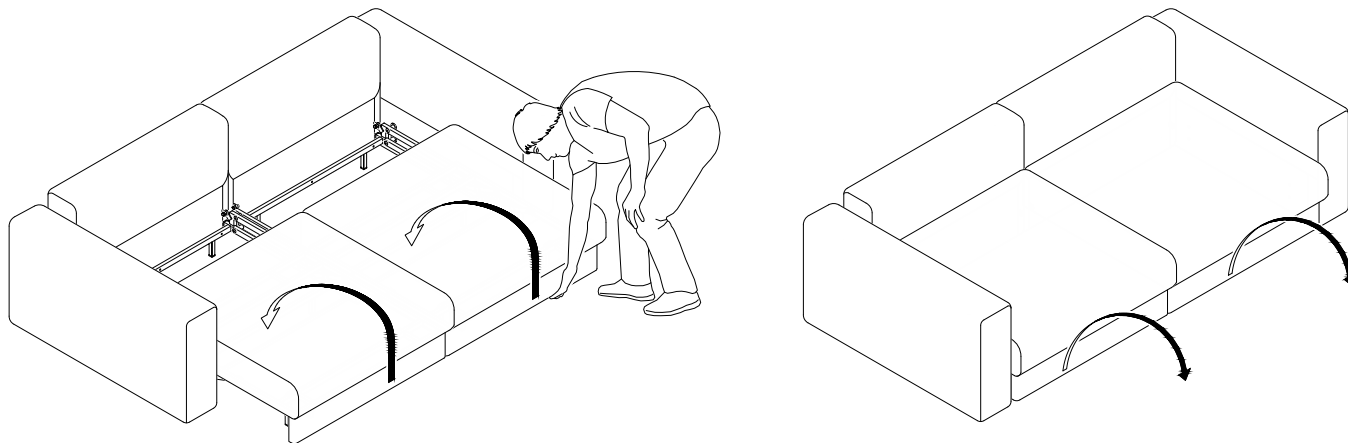


2 Подлокотники 65 v1 или 66 v1 должны быть установлены.



Усилие затяжки
7 Нм





Из-за особенностей свойств ткани трансформация дивана в положение кровать может происходить с усилием.

Для облегчения трансформации необходимо установить дополнительную фурнитуру - шайбы пластиковые, входящие в комплектацию.

Для этого нужно раскрутить модули между собой, открутить подлокотники и установить их обратно согласно инструкции соответствующего подлокотника, добавив **шайбы пластиковые**.

