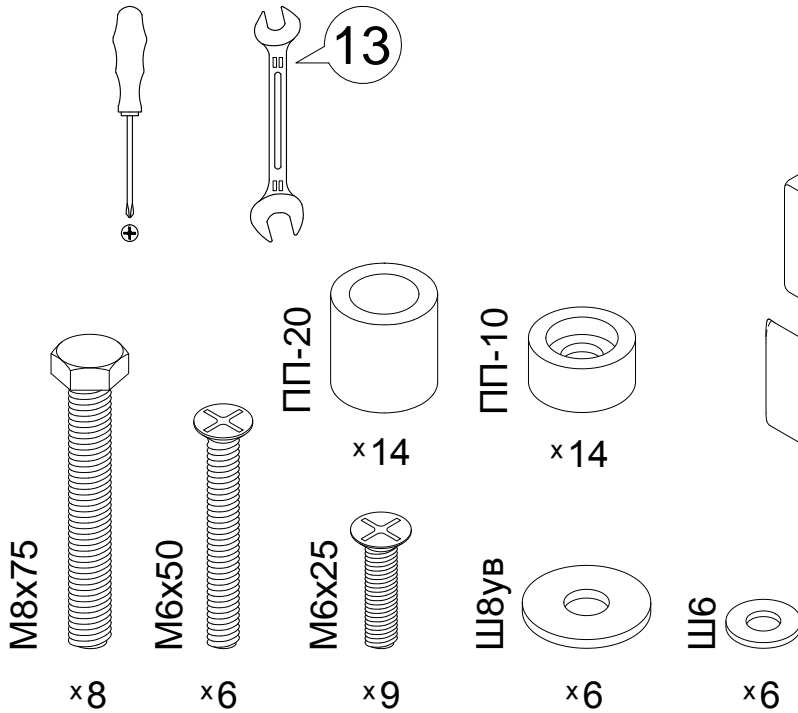


Инструкция по сборке Дизайн 171

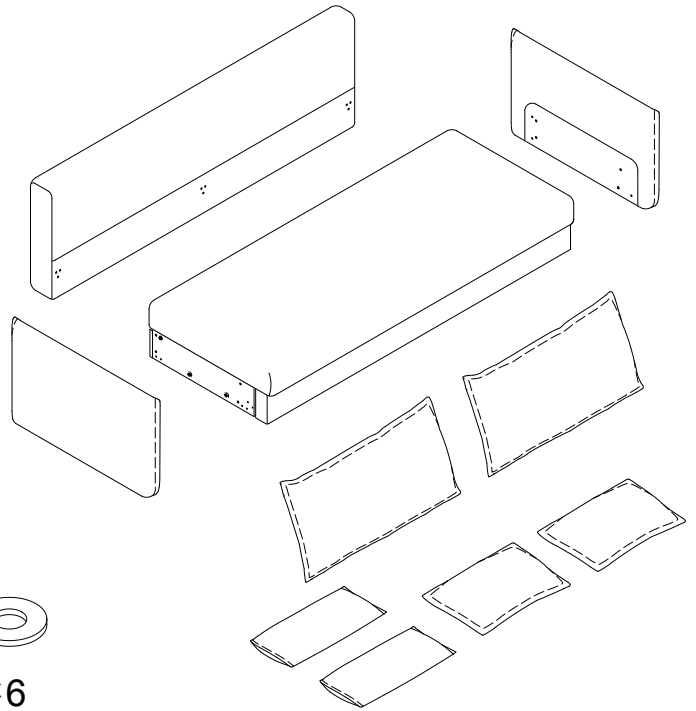
Диван-кровать "Тик-так"

41.Т30.140 v1+41(2)65 v1, 42.Т30.140 v1+42(2)65 v1

Инструменты для сборки:



Детали:

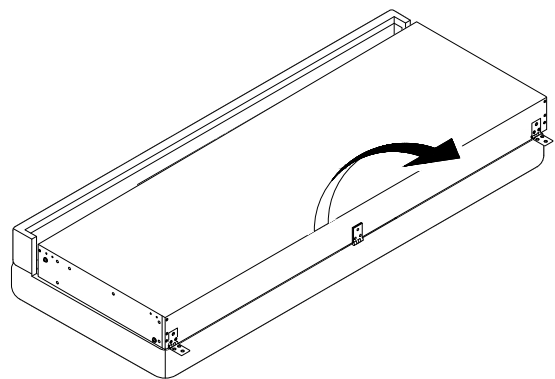
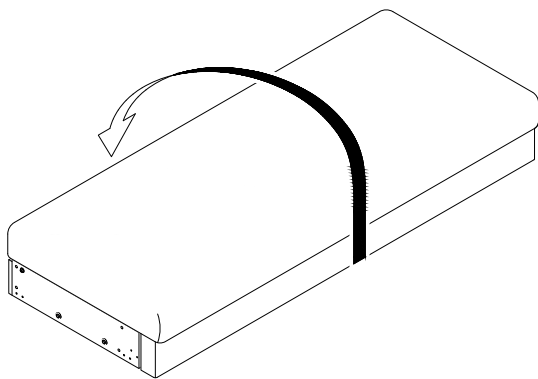


Обозначение затяжки резьбовых соединений

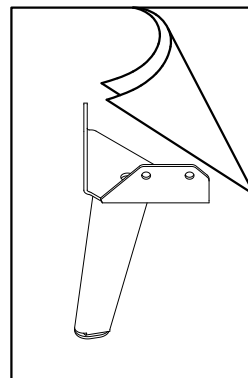
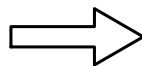
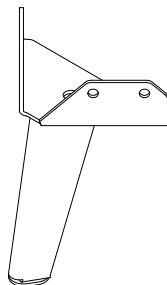
Усилие затяжки
7 Нм

Для неподвижных соединений: затяните плотно, до упора.

1

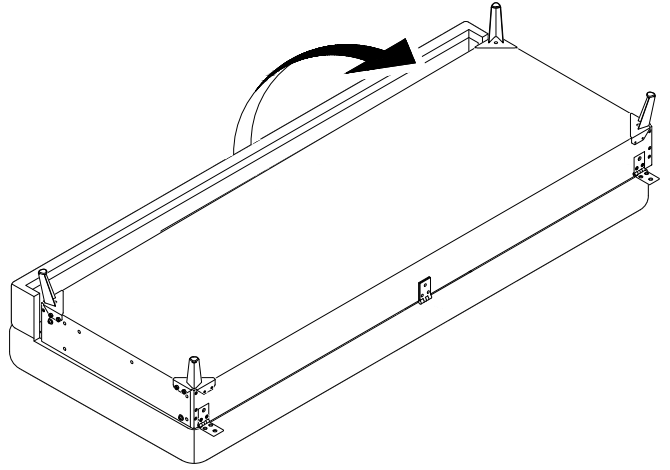
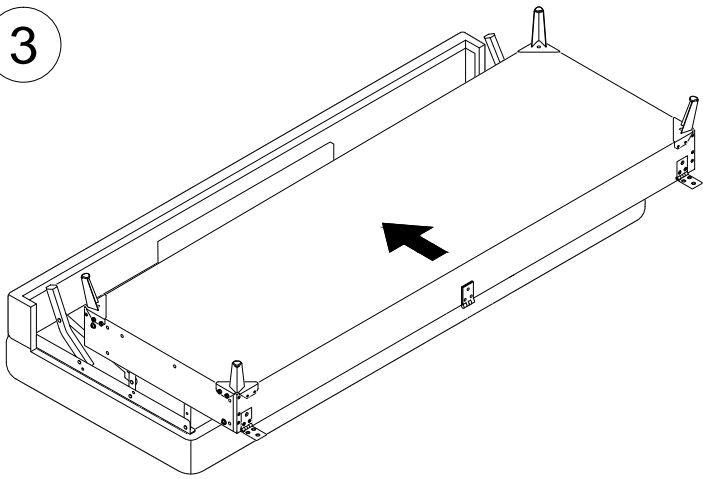


2

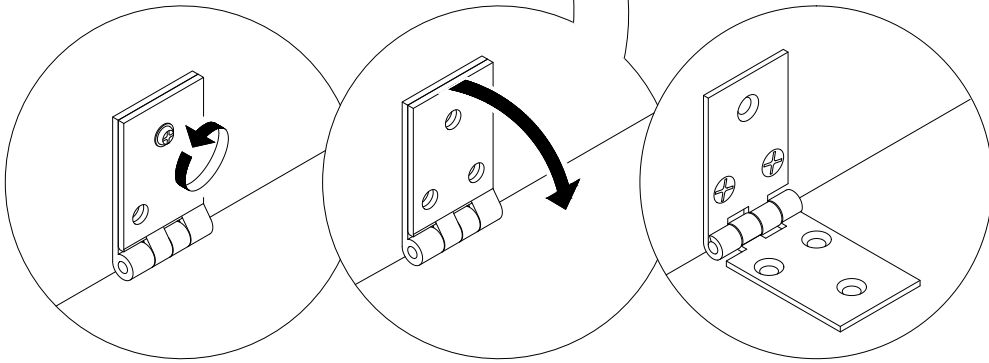
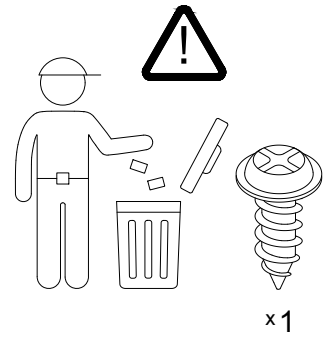
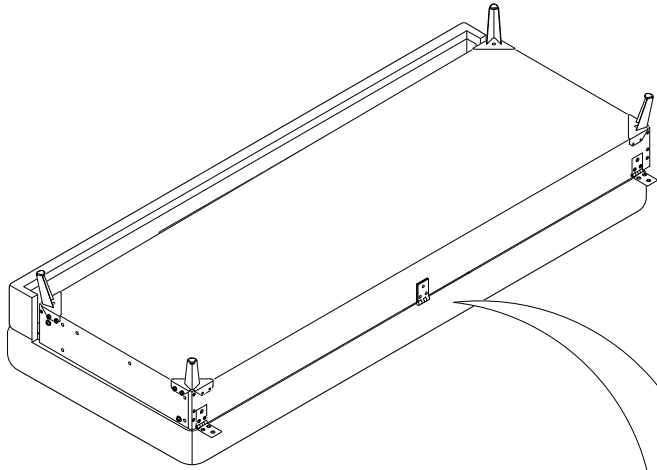


204.120У

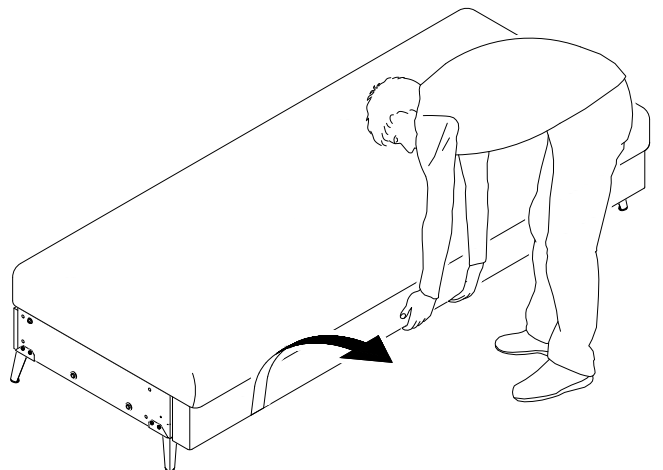
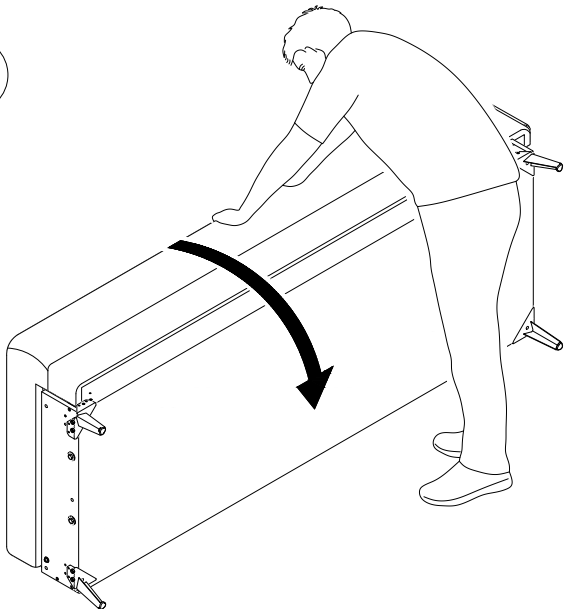
3



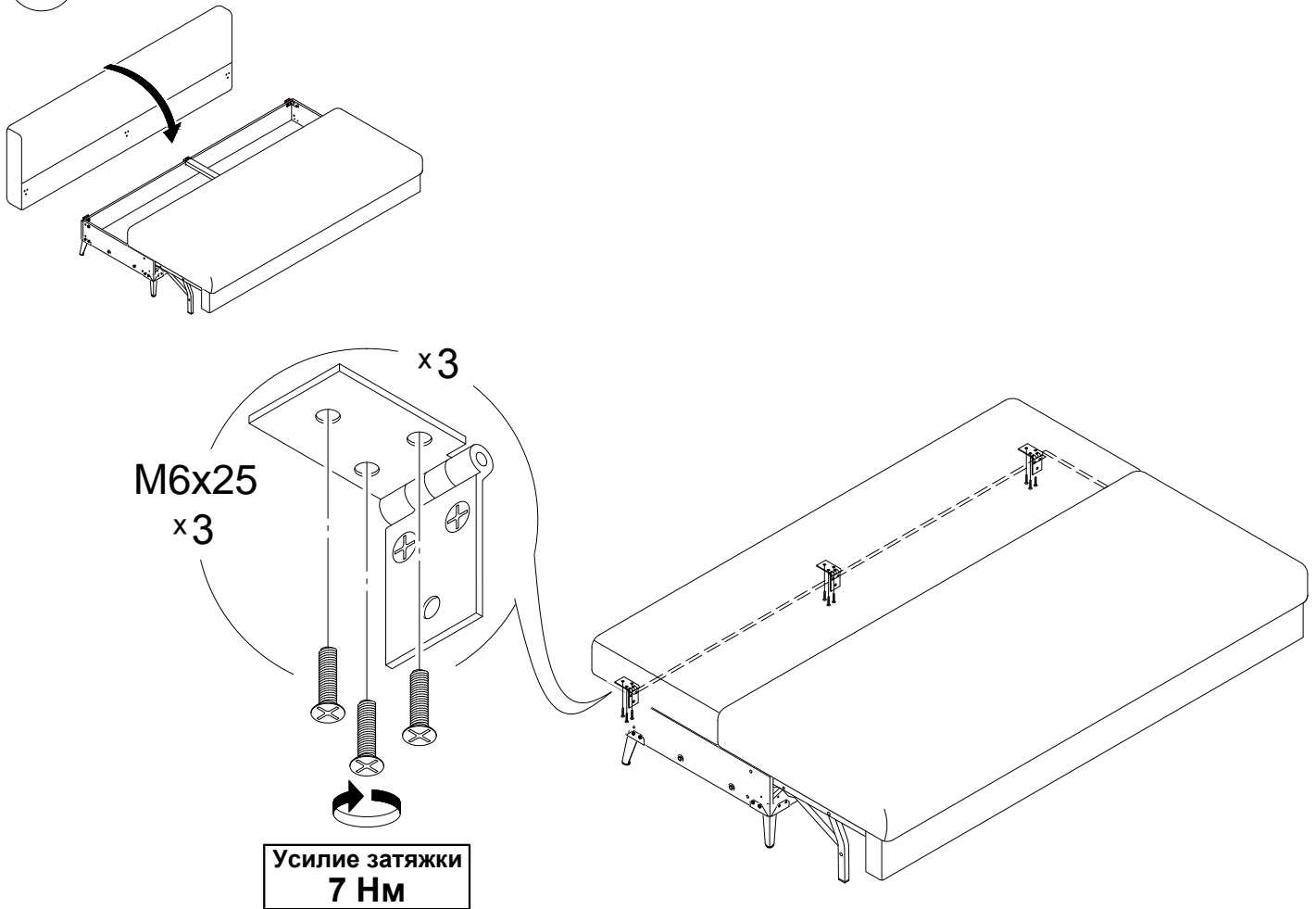
4




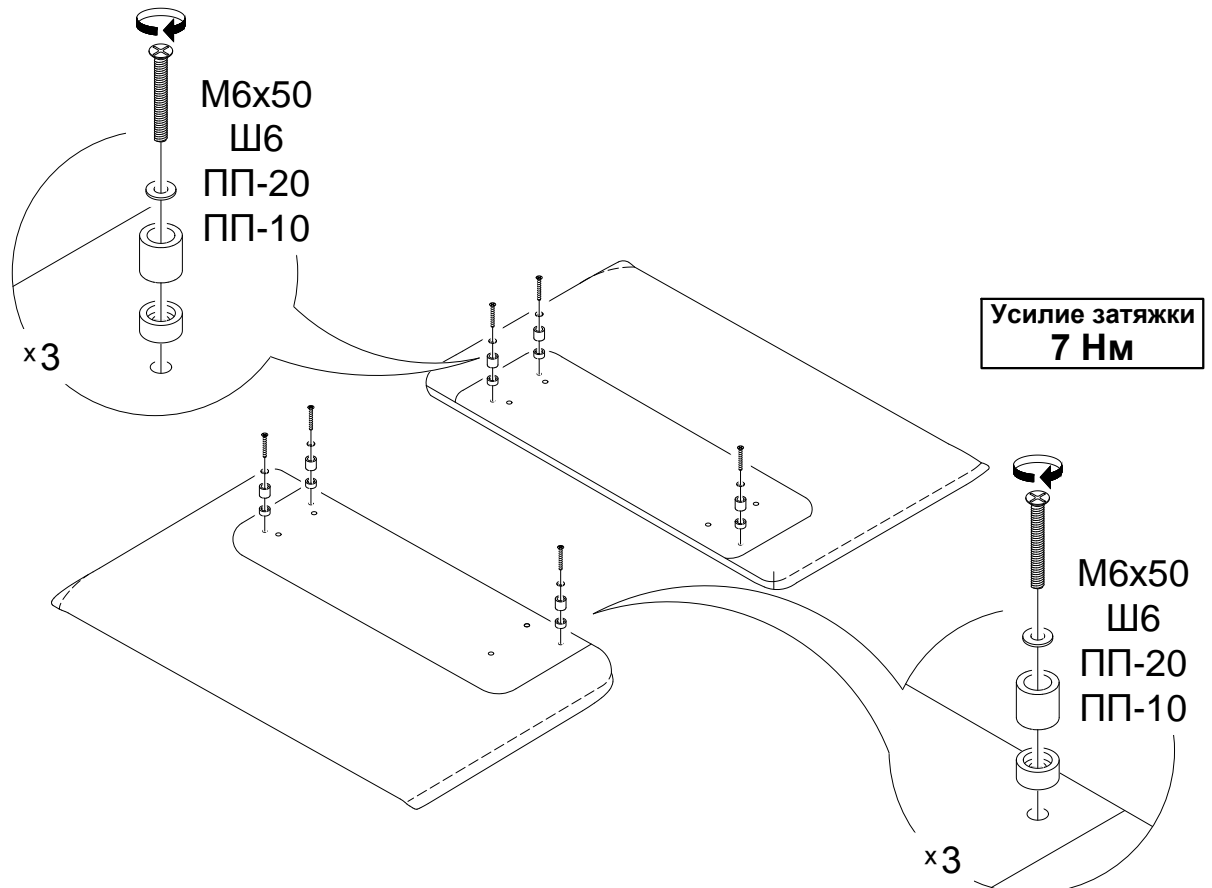
5



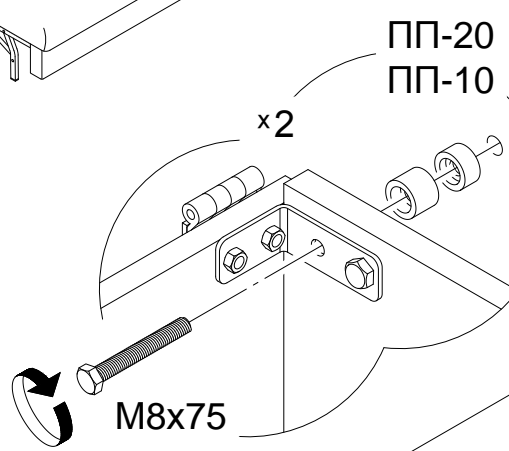
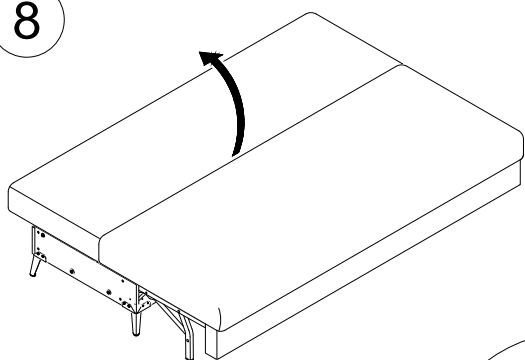
6



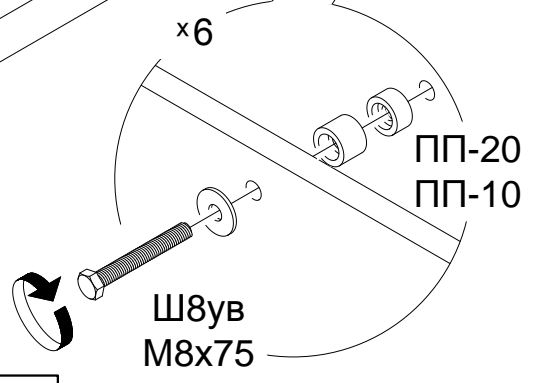
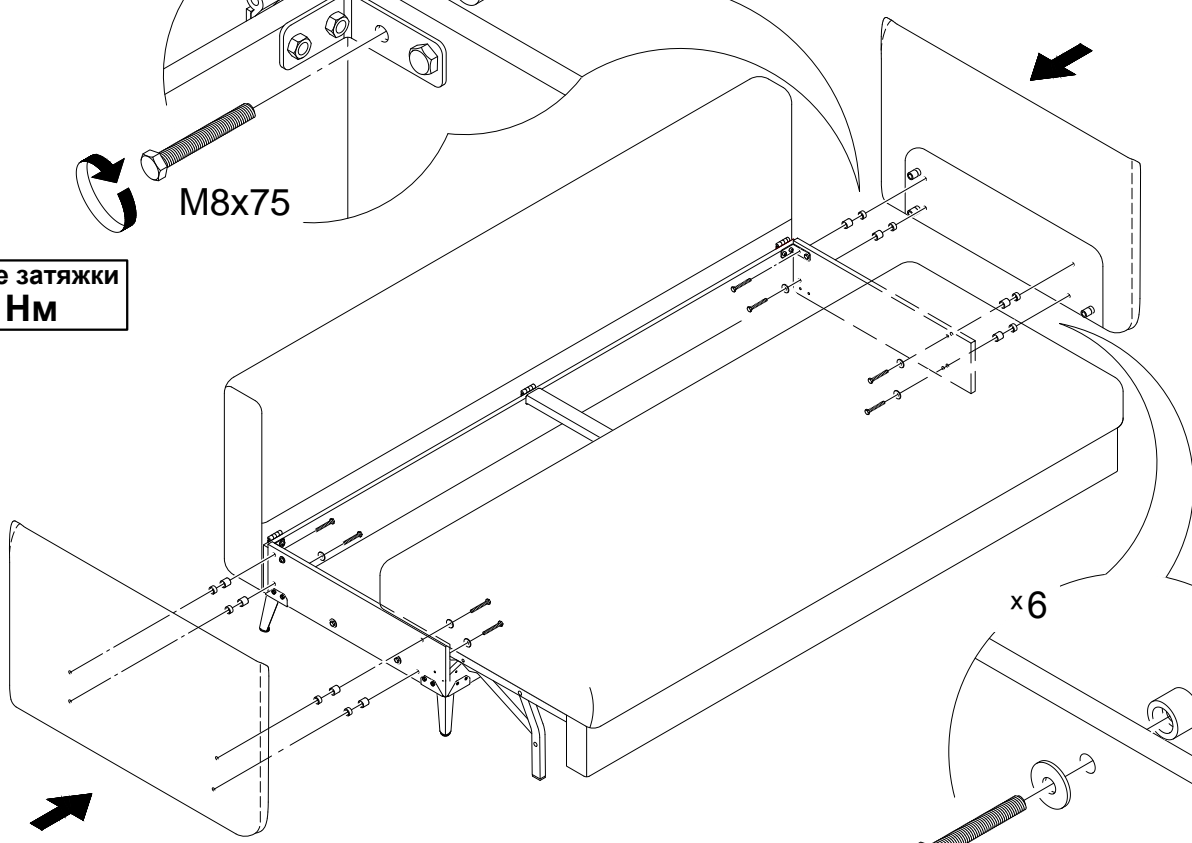
7  Проставки обязательно устанавливать в указанном порядке.



8



Усилие затяжки
7 Нм



Усилие затяжки
7 Нм

9

